

Das vollständige EFA-Maschinenprogramm
für die Rinder-, Kälber- und Pferdeschlachtung



*The full range of EFA-machines for the
slaughtering of cattle, calves and horses.*

Beste Qualität für höchste Ansprüche

Top performance for the highest requirements



Schmid & Wezel – Ein Kurzprofil

Schmid & Wezel – a short profile



EFA-Fleischereimaschinen
*EFA – the full range of
Slaughtering machines*



BIAX-Druckluftwerkzeuge
BIAX – Pneumatic tools



BIAX-Hartmetall-Werkzeuge
BIAX – Carbide tools

Seit über 90 Jahren steht das Haus Schmid & Wezel für ein Höchstmaß an Präzision, Qualität und partnerschaftlichem Miteinander.

Drei Produktbereiche bilden die Kernsäulen des Unternehmens: EFA Fleischereimaschinen, BIAX Druckluftwerkzeuge und BIAX Hartmetallwerkzeuge. In allen drei Bereichen gehören die Produkte von Schmid & Wezel zum Besten, was der Markt zu bieten hat.

Im Unternehmensbereich Fleischereimaschinen besetzt die Marke 'EFA' sogar eine führende Position im Weltmarkt.

Fachleute in aller Welt schätzen die innovativen Produktlösungen, die hohe Verarbeitungsqualität, den beispielhaften Service und – als Folge hieraus – die ausgesprochen lange Lebensdauer (nicht selten weit über 20 Jahre) der EFA-Produkte.

'EFA – made in Germany' wird auch Anfang des 21. Jahrhunderts alles daran setzen, diese führende Position am Markt zu halten und weiter auszubauen. Der hohe Export-Anteil unserer Produkte und die langjährigen partnerschaftlichen Verbindungen, die EFA mit Fachbetrieben in aller Welt unterhält, sind ein Garant dafür. Das wird auch in Zukunft so bleiben.

For over 90 years the name of Schmid & Wezel has been synonymous with the highest level of precision, quality and partner-like collaborations.

The company rests on the core pillars composed of three product areas: EFA butcher's machines, BIAX compressed air tools and BIAX hard metal tools. In all three areas the products manufactured by Schmid & Wezel are some of the best the market has to offer. The brand "EFA" is even the leading player on the global market for butcher's machines.

Specialists across the world appreciate the innovative product solutions, the high quality finish, and the exemplary service and – as a direct result of this – the exceedingly long service life displayed by EFA products (it is not exceptional for our products to be in service for well over 20 years).

As it heads into the 21st century "EFA – Made in Germany" intends to do its utmost to maintain and to build on its dominant market position. A high percentage of our products are exported and this plus the many years of partner-like collaborations that EFA maintains across the world guarantees that our success will continue into the future.

EFA CASH MAGNUM 9000S

Betäubungsgerät mit Kartusche

Stunner with cartridge



Bauartgeprüft und zugelassen
gemäß § 21 WffG

*Betriebssicheres Betäubungsgerät
für Rinder, Kälber, Pferde und Schafe.
Für alle Betriebsgrößen geeignet.*



*Safe to operate
stunner for cattle, calves, horses
and sheep suited for all plant-sizes.*

EFA 9000S

- ❖ Leicht und schnell zu bedienen.
 - ❖ Robuste, solide Konstruktion.
 - ❖ Geringe Wartungskosten.
 - ❖ Sichere Bedienung.
 - ❖ Sehr hohe Schlagbolzen-geschwindigkeit.
-
- ❖ *Easy and fast to handle.*
 - ❖ *Robust, solid construction.*
 - ❖ *Low maintenance costs.*
 - ❖ *Safe to operate.*
 - ❖ *Very high bolt velocity.*

EFA 9000S Technische Daten

Kaliber ❖ Calibre
Einschlagtiefe ❖ Penetration depth

Lieferumfang

Typ ❖ Type
EFA CASH MAGNUM 9000S

Zubehör *

Typ ❖ Type
1000 Kartuschen grün (für Kälber und Schafe) ❖
1000 cartridges green (for calves and sheep)
1000 Kartuschen rot (für Kühe und Bullen) ❖
1000 cartridges red (for cows and bulls)
1000 Kartuschen schwarz (für schwere Bullen) ❖
1000 cartridges black (for heavy bulls)
1 Verschleiß-Set ❖ 1 set of wear parts

* Nicht im Grundlieferumfang enthalten ❖ * Not included in the basic scope of supply

EFA 9000S Technical Data

22 ❖ 5,6 / 16
70-75 mm ❖ 2,7-2,9 inch

Scope of supply

Best.-Nr. ❖ Order-No.
130 109 800

Accessories *

Best.-Nr. ❖ Order-No.
001 971 831
001 971 831
001 971 830
001 971 830
001 971 832
001 971 832
007 899 487

EFA VB 115 + VB 215 / VB 125 + VB 225

Betäubungsgerät, druckluftbetrieben

Stunner, air operated



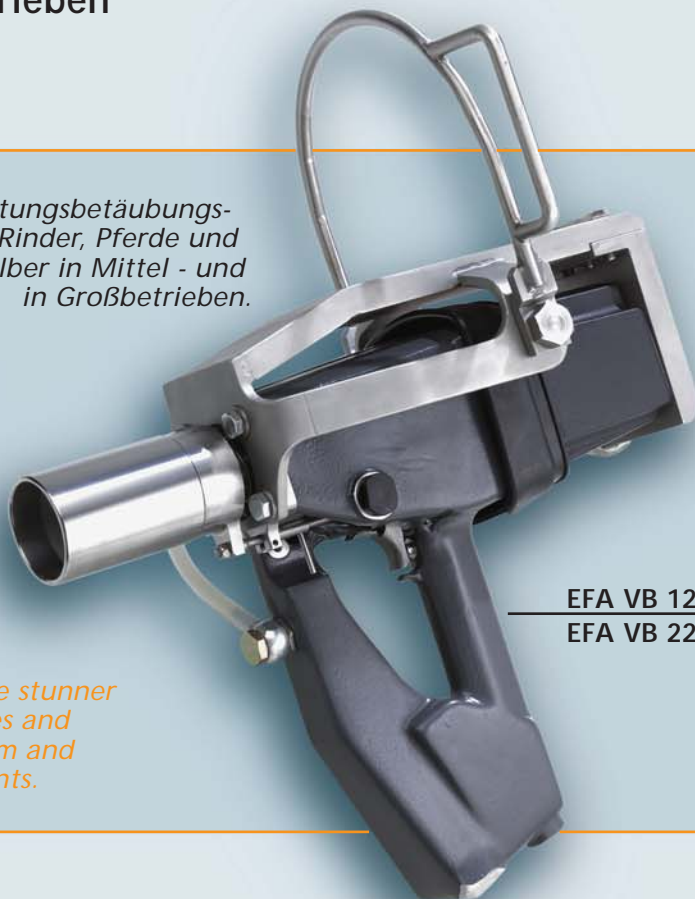
EFA VB 115
EFA VB 215



*Hochleistungsbetäubungs-
gerät für Rinder, Pferde und
Kälber in Mittel- und
in Großbetrieben.*

*High performance stunner
for cattles, horses and
calves in medium and
large sized plants.*

EFA VB 125
EFA VB 225



EFA VB 115 + VB 215
EFA VB 125 + VB 225

- ❖ Einfache Handhabung.
- ❖ Sichere Bedienung durch Doppelsicherung.
- ❖ Einfache Wartung.
- ❖ Minimale Unterhaltskosten (keine Kartuschen).
- ❖ Schnelle Schussfolge.
- ❖ *Easy to handle.*
- ❖ *Safe to operate by double safety mechanism.*
- ❖ *Simple maintenance.*
- ❖ *Extremely low running costs (no cartridges).*
- ❖ *Fast sequence of shots.*

Technische Daten

Betriebsdruck ❖ Operating pressure
Luftverbrauch pro Schuss ❖
Air consumption per shot
Gewicht ❖ Weight

Technical Data

	VB 115 + VB 125	VB 215 + VB 225
Betriebsdruck ❖ Operating pressure	8 bar ❖ 116 PSI	12 bar ❖ 174 PSI
Luftverbrauch pro Schuss ❖ Air consumption per shot	12 l ❖	12 l ❖
Gewicht ❖ Weight	9 kg	18 kg

Lieferumfang

Typ ❖ Type
EFA VB 115 + EFA VB 125
EFA VB 215 + EFA VB 225
Schlaucheinheit zum Anbau an VB ❖
Hose unit for annex to VB

Scope of supply

Best.-Nr. ❖	Order-No.
130 109 510	+ 130 109 520
130 109 610	+ 130 109 621
007 009 412	

Zubehör *

Typ ❖ Type
Spiralschlauch ❖ Spiral air hose, 5 m
VB 115 + 125 Federzug ❖ Spring balancer, 6-10 kp
VB 215 + 225 Federzug ❖ Spring balancer, 16-21 kp
Kompressor mit Wartungseinheit ❖
Compressor with air filter regulator-lubricator 400 V, 3 Ph
Spezial-Öl ❖ Special oil, 5 l

Accessories *

Best.-Nr. ❖	Order-No.
001 366 926	
001 620 032	
001 620 048	
001 606 885	
001 365 612	

* Nicht im Grundlieferumfang enthalten ❖ * Not included in the basic scope of supply



EFA Z 12

Hydraulische Zange für Hörner und Vorderbeine

Hydraulic cutter for horns and forelegs



Hörner- und Beinzeuge für Rinder in Mittel- und Großbetrieben, mit hoher Schließkraft.

Horn- and leg cutter for cattle in medium and large sized plants, with high pressure on closing.

EFA Z 12

- ❖ Hohe Leistung.
- ❖ Leichte und sichere Handhabung durch 2-Hand-Sicherheitsschaltung.
- ❖ Schnitt unmittelbar am Kopf für problemloses Enthäuten.
- ❖ Außenliegende Teile aus korrosionsbeständigem Material.
- ❖ Zum Abtrennen von Hörnern und Vorderbeinen gleichermaßen geeignet.
- ❖ *High efficiency.*
- ❖ *Easy and safe to handle by anti-tie-down controls.*
- ❖ *Cut close to the head for dehiding without problems.*
- ❖ *All external parts made of non corrosive material.*
- ❖ *Best suited for dehorning and cutting-off forelegs.*

EFA Z 12 Technische Daten

Zangenöffnung ❖ Opening of cutter	120 mm ❖ 4,7 inch
Schließkraft ❖ Pressure of closing	max. 55.900 N
Schließzeit ❖ Closing time	3 sek. ❖ 3 sec.
Gewicht der Zange ❖ Weight of cutter	27 kg
Gewicht der Pumpe ❖ Weight of pump	48 kg

Lieferumfang

Typ ❖ Type
EFA Z 12

EFA Z 12 Technical Data

Scope of supply

Best.-Nr. ❖ Order-No.
008 004 998

Zubehör *

Typ ❖ Type	Best.-Nr. ❖ Order-No.
Hydraulikaggregat mit Elektroantrieb ❖ Hydraulic unit electrical powered 400 V / 3 Ph	001 972 301
Hydraulikaggregat mit Druckluftantrieb ❖ Hydraulic unit air powered, 6-8 bar	008 007 189
Schlaucheinheit ❖ Hose unit, 5 m	008 005 181
Federzug ❖ Spring balancer, 20-30 kp	001 620 052
Hydrauliköl ❖ Hydraulic oil, 20 l	001 365 614

EFA Z 140

Hydraulische Zange für Hörner und Vorderbeine

Hydraulic cutter for horns and forelegs



Hörner- und
Beinzange für Rinder in
Mittel- und Großbetrieben,
mit hoher Schließkraft.

Horn- and legcutter for cattle in
medium and large sized plants, with
high pressure on closing.

EFA Z 140

- ❖ Hohe Leistung.
- ❖ Leichte, sichere Handhabung durch 2-Hand-Sicherheitsschaltung.
- ❖ Schnitt unmittelbar am Kopf für problemloses Enthäuten.
- ❖ Außenliegende Teile aus korrosionsbeständigem Material.
- ❖ Zum Abtrennen von Hörnern und Vorderbeinen gleichermaßen geeignet.
- ❖ *High efficiency.*
- ❖ *Easy and safe to handle by anti-tie down controls.*
- ❖ *Cut close to the head for dehiding without problems.*
- ❖ *All external parts made of non corrosive material.*
- ❖ *Best suited for dehorning and cutting-off forelegs.*

EFA Z 140 Technische Daten

Zangenöffnung ❖ Opening of cutter	140 mm ❖ 5,5 inch
Schließkraft ❖ Pressure of closing	max. 65.500 N
Schließzeit ❖ Closing time	2,5 sek ❖ 2,5 sec
Gewicht der Zange ❖ Weight of cutter	27 kg
Gewicht der Pumpe ❖ Weight of pump	48 kg

Lieferumfang

Typ ❖ Type

EFA Z 140

EFA Z 140 Technical Data

Scope of supply

Best.-Nr. ❖ Order-No.

008 010 975

Zubehör *

Typ ❖ Type

Hydraulikaggregat mit Elektroantrieb ❖

Hydraulic unit electrical powered 400V ❖ 3 Ph

Accessories *

Best.-Nr. ❖ Order-No.

001 972 301

Hydraulikaggregat mit Druckluftantrieb ❖

Hydraulic unit air operated 6-8 bar

008 007 189

Schlaucheinheit ❖ Hose unit, 5 m

008 005 181

Federzug ❖ Spring balancer, 20-30 kp

001 620 052

Hydrauliköl ❖ Hydraulic oil, 20 l

001 365 614

* Nicht im Grundlieferumfang enthalten ❖ * Not included in the basic scope of supply

EFA Z 13

Hydraulische Hörnerguillotine

Hydraulic guillotine style dehorner



Ideal zum stumpffreien
Abtrennen von Hörnern in
Mittel- und Großbetrieben.

*Ideal for stumpless cutting of
horns in medium and large sized plants.*

EFA Z 13

- ❖ Hohe Leistung.
- ❖ Schneidet das Horn dichter am Kopf als herkömmliche Zangen.
- ❖ Leichte und sichere Handhabung durch 2-Hand-Sicherheitsschaltung.
- ❖ Außenliegende Teile aus korrosionsbeständigem Material.
- ❖ Hydraulikaggregat wahlweise elektrisch oder druckluftbetrieben.
- ❖ *High efficiency.*
- ❖ *Cuts horns closer to the skull than traditional cutters.*
- ❖ *Easy and safe to handle by anti-tie-down controls.*
- ❖ *All external parts made of non corrosive material.*
- ❖ *Hydraulic unit either electrical- or air operated.*

EFA Z 13 Technische Daten

Messeröffnung ❖ Blade opening	130 mm ❖ 5,1 inch
Schließkraft ❖ Pressure of closing	max. 62.300 N
Schließzeit ❖ Closing time	3 sek. ❖ 3 sec.
Gewicht der Guillotine ❖ Weight of cutter	31 kg
Gewicht der Pumpe ❖ Weight of pump	48 kg

Lieferumfang

Typ ❖ Type
EFA Z13

EFA Z 13 Technical Data

Scope of supply

Best.-Nr. ❖ Order-No.
008 009 032

Zubehör *

Typ ❖ Type	Best.-Nr. ❖ Order-No.
Hydraulikaggregat mit Elektroantrieb ❖ Hydraulic unit electrical powered 400 V / 3 Ph	001 972 301
Hydraulikaggregat mit Druckluftantrieb ❖ Hydraulic unit air powered, 6-8 bar	008 007 189
Schlaucheinheit ❖ Hose unit, 5 m	008 005 181
Federzug ❖ Spring balancer, 20-30 kp	001 620 052
Hydrauliköl ❖ Hydraulic oil, 20 l	001 365 614

Accessories *

Best.-Nr. ❖ Order-No.

EFA Z 14

Hydraulische Zange für Vorder- und Hinterbeine

Hydraulic cutter for fore- and hind-legs



Beinzange für Rinder in Mittel- und Großbetrieben.

Leg cutter for cattle in medium and large sized plants.

EFA Z 14

- ❖ Hohe Leistung.
- ❖ Leichte, sichere Handhabung durch 2-Hand-Sicherheitsschaltung.
- ❖ Schneller und müheloser Schnitt.
- ❖ Außenliegende Teile aus korrosionsbeständigem Material.
- ❖ Hydraulikaggregat wahlweise elektrisch- oder druckluftbetrieben.

- ❖ *High efficiency.*
- ❖ *Easy and safe to handle by anti-tie down controls.*
- ❖ *Fast and easy cut.*
- ❖ *All external parts made of non corrosive material.*
- ❖ *Hydraulic unit either electrical- or air operated.*

EFA Z 14 Technische Daten

Zangenöffnung ❖ Opening of cutter	140 mm ❖ 5,5 inch
Schließkraft ❖ Pressure of closing	max. 24.300 N
Schließzeit ❖ Closing time	1,5 sek ❖ 1,5 sec
Gewicht der Zange ❖ Weight of cutter	14 kg
Gewicht der Pumpe ❖ Weight of pump	48 kg

Lieferumfang

Typ ❖ Type
EFA Z 14

EFA Z 14 Technical Data

Scope of supply

Best.-Nr. ❖ Order-No.
008 004 999

Zubehör *

Typ ❖ Type	Best.-Nr. ❖ Order-No.
Hydraulikaggregat mit Elektroantrieb ❖ Hydraulic unit electrical powered 400 V / 3 Ph	001 972 301
Hydraulikaggregat mit Druckluftantrieb ❖ Hydraulic unit air operated 6-8 bar	008 007 189
Schlaucheinheit ❖ Hose unit, 5 m	008 005 181
Federzug ❖ Spring balancer, 16-21 kp	001 620 048
Hydrauliköl ❖ Hydraulic oil, 20 l	001 365 614

* Nicht im Grundlieferumfang enthalten ❖ * Not included in the basic scope of supply

EFA 620

Druckluftenthäuter (mit oszillierendem Messerpaar)

Dehider, air operated (with oscilating pair of blades)



*Weltweit bewährter
Enthäuter für Rinder,
Pferde, Schafe und Schweine.*

*World wide proved
dehider for cattle, horses,
sheep and pigs.*

EFA 620

- ❖ Leichte Handhabung.
 - ❖ Keine Hautschäden durch Schnitte oder Löcher.
 - ❖ Robust und zuverlässig.
 - ❖ Weltweit im Einsatz, vielseitig einsetzbar.
- ❖ *Easy to handle.*
 - ❖ *No hide damage by cuts or holes.*
 - ❖ *Robust and reliable.*
 - ❖ *Worldwide in operation for a wide range of applications.*

EFA 620 Technische Daten

Motorleistung	❖ Motor output	300 W	❖ 0,4 HP
Betriebsdruck	❖ Operating pressure	6 bar	❖ 90 PSI
Luftverbrauch	❖ Air consumption	0,4 m ³ /min.	❖ 14 cfm
Gewicht	❖ Weight	1,3 kg	

EFA 620 Technical Data

Lieferumfang

Typ	❖ Type	Best.-Nr.	❖ Order-No.
EFA 620		100 260 040	

Scope of supply

Zubehör *

Typ	❖ Type	Best.-Nr.	❖ Order-No.
Druckluftschlauch	❖ Air hose, 5 m	001 366 902	
Aufhängehaken	❖ Suspension hook	007 000 637	
Wartungseinheit	❖ Air filter regulator-lubricator R1/4"	001 367 024	
Spezial-Öl	❖ Special oil, 5 l	001 365 612	
Häutermesser	❖ Dehider blade, Ø 110 mm	007 005 591	
Schleifgerät	❖ Reconditioner, EFA 53	130 105 300	

Accessories *

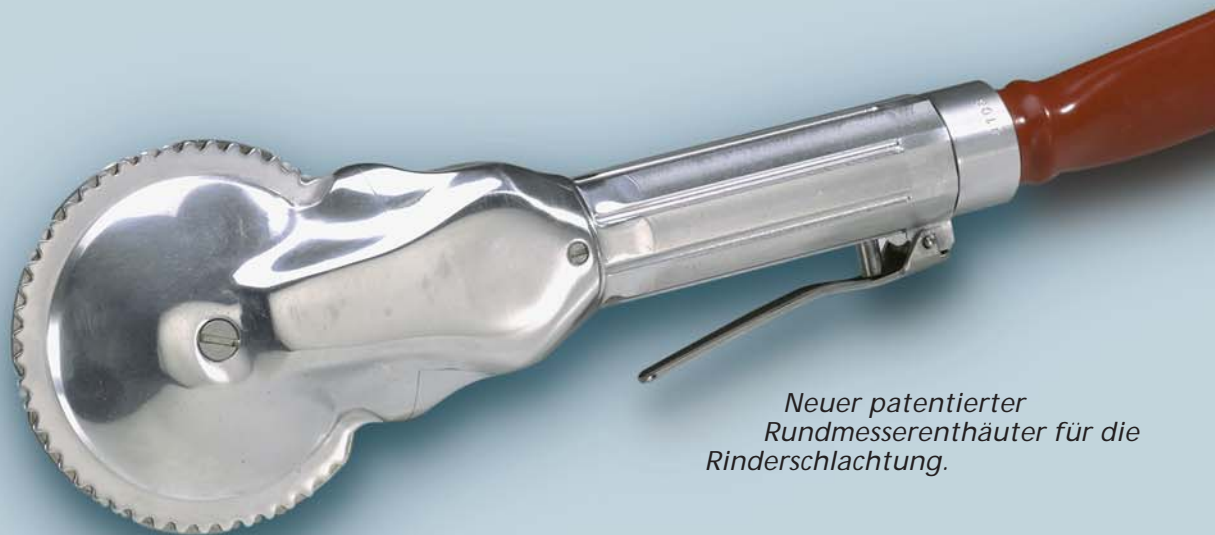
* Nicht im Grundlieferumfang enthalten ❖ * Not included in the basic scope of supply



EFA 53

Schleifgerät ❖
Blade sharpener

EFA 2000
Druckluftenthäuter (mit rotierendem Rundmesser)
Dehider, air operated (with rotating round-blade)



*Neuer patentierter
 Rundmesserenthäuter für die
 Rinderschlachtung.*

*New patented round-
 blade-dehider for cattle.*

EFA 2000

- ❖ 30% weniger Verschleißteile.
- ❖ Nachschärfen am Arbeitsplatz ohne Spezialwerkzeug.
- ❖ Leicht und nahezu vibrationsfrei.
- ❖ Extrem niedrige Wartungskosten.

- ❖ *30% less wear parts.*
- ❖ *On-line blade resharpening without special tools.*
- ❖ *Light weight, almost no vibrations.*
- ❖ *Extremely low maintenance costs.*

EFA 2000 Technische Daten

Motorleistung ❖ Motor output	300 W ❖ 0,4 HP
Betriebsdruck ❖ Operating pressure	5-6 bar ❖ 75-90 PSI
Luftverbrauch ❖ Air consumption	0,38 m ³ /min. ❖ 13 cfm
Gewicht ❖ Weight	0,9 kg

Lieferumfang

Typ ❖ Type	Best.-Nr. ❖ Order-No.
EFA 2000*	100 300 001

* Einschließlich Schlaucheinheit und einem Ersatzmesser ❖ * Incl. air hose and one spare blade

Zubehör*

Typ ❖ Type	Best.-Nr. ❖ Order-No.
Aufhängehaken ❖ Suspension hook	007 000 637
Wartungseinheit ❖ Air filter regulator-lubricator R1/4"	001 367 024
Spezial-Öl ❖ Special oil, 5 l	001 365 612
Ersatzmesser 104,8mm Ø ❖ Spare blade 104,8mm Ø	003 008 909

* Nicht im Grundlieferumfang enthalten ❖ * Not included in the basic scope of supply

EFA 2000 Technical Data

Scope of supply

Accessories*

Messerenthäuter System Knoll

Dehider knife System Knoll

Besonders geeignet
zum Mitschneiden an
Hautabzugsmaschinen.



*Especially for use
on hide puller.*

System Knoll

- ❖ Handhabung wie ein normales Messer.
- ❖ Leicht zu warten.
- ❖ Keine Hautschäden.
- ❖ Geringer Luftverbrauch.
- ❖ Hohe Schnittleistung bei geringem Gewicht.
- ❖ *Can be handled as a standard knife.*
- ❖ *Easy to maintain.*
- ❖ *No hide damage.*
- ❖ *Low air consumption.*
- ❖ *High efficiency at low weight.*

System Knoll Technische Daten

Motorleistung	❖ Motor output	250 W	❖ 0,35 HP
Betriebsdruck	❖ Operating pressure	6 bar	❖ 90 PSI
Luftverbrauch	❖ Air consumption	0,2 m ³ /min.	❖ 7 cfm
Gewicht	❖ Weight	0,75 kg	

System Knoll Technical Data

Motorleistung	❖ Motor output	250 W	❖ 0,35 HP
Betriebsdruck	❖ Operating pressure	6 bar	❖ 90 PSI
Luftverbrauch	❖ Air consumption	0,2 m ³ /min.	❖ 7 cfm
Gewicht	❖ Weight	0,75 kg	

Lieferumfang

Typ	❖ Type	Best.-Nr.	❖ Order-No.
Messer-Enthäuter mit Druckluftschlauch	❖	640 000	100
Dehider knife with air hose, 4 m			

Scope of supply

Typ	❖ Type	Best.-Nr.	❖ Order-No.
Messer-Enthäuter mit Druckluftschlauch	❖	640 000	100
Dehider knife with air hose, 4 m			

Zubehör *

Typ	❖ Type	Best.-Nr.	❖ Order-No.
Wartungseinheit	❖ Air filter regulator-lubricator R 1/4"	001 367	024
Aufhängehaken	❖ Suspension hook	001 782	230
Spezialöl	❖ Special oil, 5 l	001 365	612
Schärfgerät	❖ Reconditioner, ES 60F	001 782	501
Ersatzklinge	❖ Spare blade	001 781	611

Accessories *

Typ	❖ Type	Best.-Nr.	❖ Order-No.
Wartungseinheit	❖ Air filter regulator-lubricator R 1/4"	001 367	024
Aufhängehaken	❖ Suspension hook	001 782	230
Spezialöl	❖ Special oil, 5 l	001 365	612
Schärfgerät	❖ Reconditioner, ES 60F	001 782	501
Ersatzklinge	❖ Spare blade	001 781	611

* Nicht im Grundlieferumfang enthalten ❖ * Not included in the basic scope of supply

EFA 66

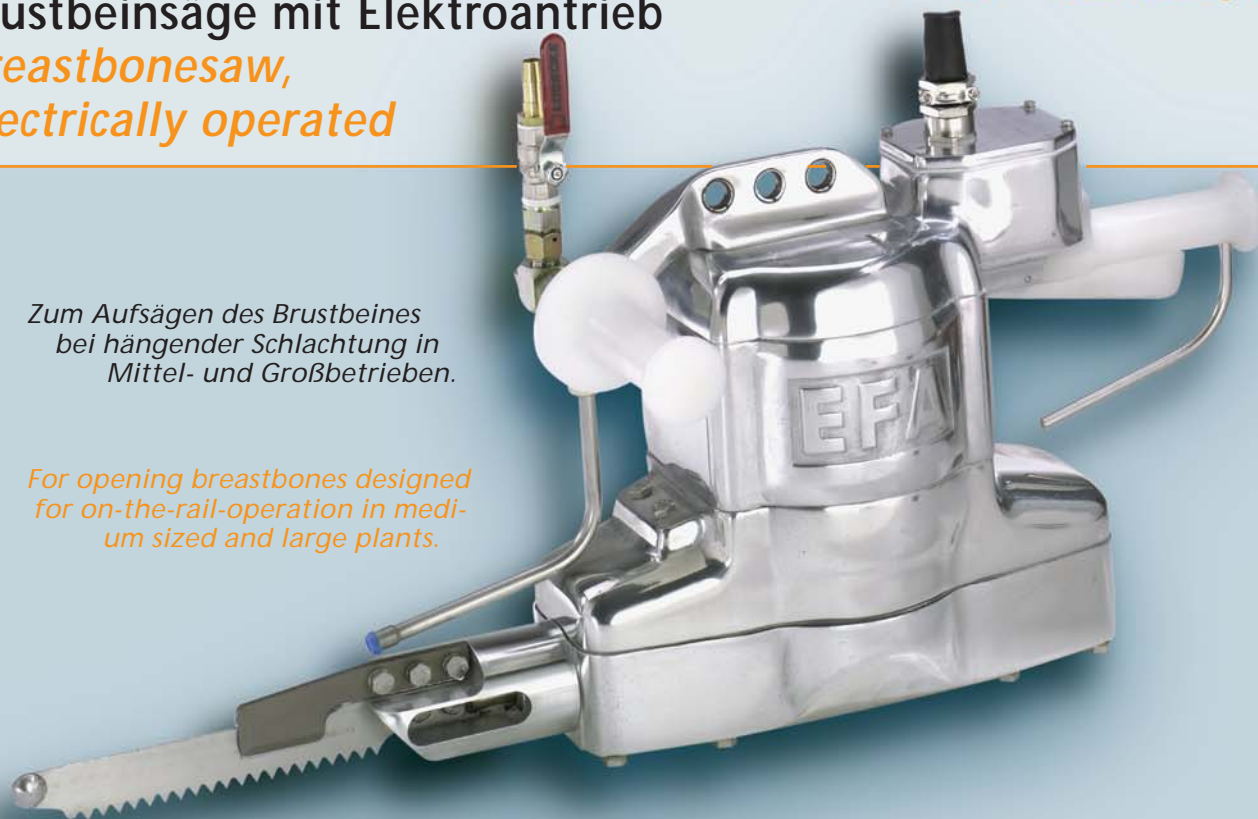
Brustbeinsäge mit Elektroantrieb

Breastbonesaw, electrically operated



Zum Aufsägen des Brustbeines bei hängender Schlachtung in Mittel- und Großbetrieben.

For opening breastbones designed for on-the-rail-operation in medium sized and large plants.



EFA 66

- ❖ Vollkommen geschlossen, wasserdicht.
- ❖ Erhöhte Motorleistung bei geringem Gewicht.
- ❖ Vibrationsarm.
- ❖ Weitgehend wartungsfrei.
- ❖ Alle äußeren Teile aus korrosionsbeständigen Materialien.
- ❖ *Completely closed, waterproof.*
- ❖ *Increased horse power at lower weight.*
- ❖ *Low vibrations.*
- ❖ *Low maintenance.*
- ❖ *All external parts made of non corrosive materials.*

EFA 66 Technische Daten

Motorleistung ❖ Motor output	1800 W ❖ 2,4 HP
Spannung ❖ Voltage	42 / 110 / 230 / 400 V ❖ 3 Ph
Gewicht ❖ Weight	25 kg
Schutzart ❖ Protection class	IP 65

Lieferumfang

Typ ❖ Type	EFA 66 / 42 V*
	EFA 66 / 230 / 400 V*
* mit Sägeblatt ❖ * incl. sawblade	

Zubehör *

Typ ❖ Type	Federzug ❖ Spring balancer, 20-30 kp	001 620 052
	Transformator ❖ Transformer, 3000 VA, 42 V	001 604 507
	Schalterschütz ❖ Relay switch 42 V	001 604 101
	Sägeblatt ❖ Sawblade	007 009 819

* Nicht im Grundlieferumfang enthalten ❖ *Not included in the basic scope of supply

EFA 66 Technical Data

Scope of supply

Best.-Nr. ❖ Order-No.	110 885 650
	110 885 660

Accessories *

Best.-Nr. ❖ Order-No.	001 620 052
	001 604 507
	001 604 101
	007 009 819

EFA 57

Brustbeinsäge mit Druckluftantrieb

Breastbone saw, air operated

Zum Aufsägen des Brustbeines
bei hängender Schlachtung
in Mittel- und Großbetrieben.

*For opening breastbones
designed for on-the-rail-
operation in medium
sized and large plants.*



EFA 57

- ❖ Robust und sicher.
 - ❖ Hohe Leistung bei geringem Gewicht.
 - ❖ Leicht zu reinigen, weitgehend wartungsfrei.
 - ❖ Alle äußeren Teile aus korrosionsfestem Material.
- ❖ *Robust and safe.*
 - ❖ *High efficiency at low weight.*
 - ❖ *Easy to clean, low maintenance.*
 - ❖ *All external parts made of non corrosive materials.*

EFA 57 Technische Daten

Motorleistung ❖ Motor output	1150 W ❖ 1,6 HP
Betriebsdruck ❖ Operating pressure	6-8 bar ❖ 90-120 PSI
Luftverbrauch ❖ Air consumption	1,5 m ³ /min. ❖ 53 cfm
Gewicht ❖ Weight	17 kg

Lieferumfang

Typ ❖ Type
EFA 57

EFA 57 Technical Data

Scope of supply

Best.-Nr. ❖ Order-No.
110 885 700

Zubehör *

Typ ❖ Type	Best.-Nr. ❖ Order-No.
Federzug ❖ Spring balancer, 16-21 kp	001 620 048
Druckluftschlauch ❖ Air hose, 5m	001 366 811
Wartungseinheit ❖ Air filter regulator-lubricator R 1/2"	001 367 045
Spezialöl ❖ Special oil, 5 l	001 365 612
Sägeblatt ❖ Sawblade, 312 mm	007 003 796

Accessories *

* Nicht im Grundlieferumfang enthalten ❖ * Not included in the basic scope of supply

EFA SB 325 E

Halbierungssäge mit Elektroantrieb

Splitting saw, electrically operated

*Hochleistungs Halbierungssäge,
mit neuer Steuerung, für Großtiere,
in Mittel-u.Großbetrieben.*



*High performance splitting saw,
with new controller, for large animals,
in mid-sized to large plants.*

SB 325 E

- ❖ Automatische Warm- und Kaltwasserzufuhr zur Reinigung und Kühlung des Sägebandes.
- ❖ Sehr Geräusch- und vibrationsarm.
- ❖ Sichere Handhabung durch 2-Hand Sicherheitsschaltung und Deckelsicherung.
- ❖ Optimiertes Schnitttraumprofil mit extrem schmalen Steg und mittig angeordnetem Drehmomentschlüssel.
- ❖ Eingehauste Leitungsführung zur Verbesserung der Hygiene.
- ❖ Hohe Sägebandstandzeit durch optimierte, gefederte Bandführungen.

SB 325 E

- ❖ Automatic warm and cold water feed for cleaning and cooling the saw blade.
- ❖ Very low noise and vibration.
- ❖ Safe to use due to 2-hand safety switch and cover securing system.
- ❖ Optimised cutting section with extremely narrow web and centrally arranged speed key.
- ❖ Integrated cabling for improved hygiene.
- ❖ High saw blade service life due to optimised spring blade balancer.

EFA SB 325 E Technische Daten

Motorleistung ❖ Motor output	2500 W ❖ 3,4 HP
Spannung* ❖ Voltage*	42 / 110 / 230 / 400 V, 50 Hz ❖ 3 Ph
Schnittlänge ❖ Length of cut	500 mm ❖ 20 inch
Gewicht ❖ Weight	85 kg
Schutzart ❖ Protection class	65 IP

* Auch in Sonderspannungen sowie 60 Hz lieferbar, nur in 42 V CE-konform.

* Also available in other voltage and 60 Hz, only in 42 V CE-conform.

Lieferumfang

Typ ❖ Type	
EFA SB 322 E 42 V / 50 Hz ❖ 3 Ph	
EFA SB 322 E 230 / 400 V / 50 Hz ❖ 3 Ph	

EFA SB 325 E Technical Data

Scope of supply

Best.-Nr. ❖ Order-No.	
110 891 000	
110 891 01	

Zubehör *

Typ ❖ Type	
Sägeband ❖ Band blade, 3225 mm	
Federzug ❖ Spring balancer, 82-95 kp	
Transformator ❖ Transformer, 5000 VA / 42 V	
Steuereinheit ❖ Control unit, 42 V	
Steuereinheit ❖ Control unit, 230/400 V	
Laufkatze ❖ Trolley	

** Nicht im Grundlieferumfang enthalten.

Accessories *

Best.-Nr. ❖ Order-No.	
001 971 199	
001 620 049	
001 604 510	
007 012 820	
007 012 821	
001 950 252	

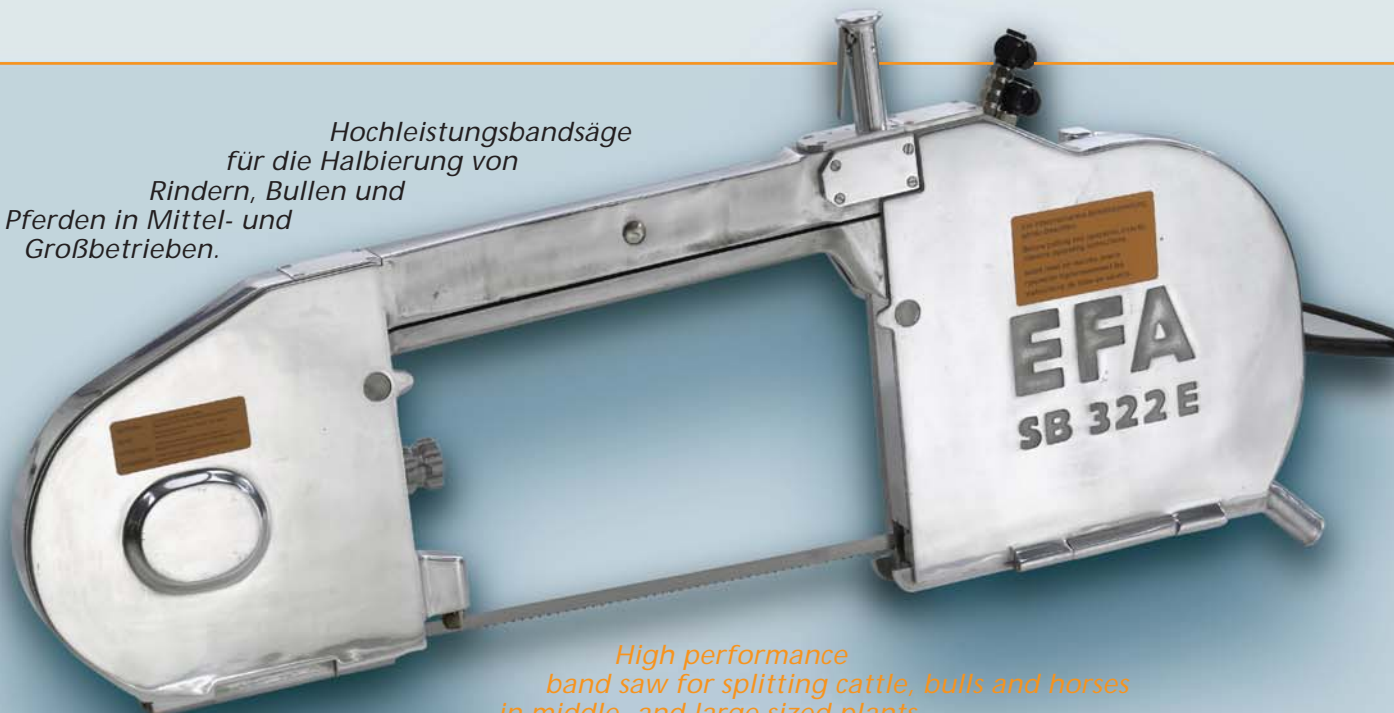
** Not included in the basic scope of supply

EFA SB 322 E

Halbierungssäge mit Elektroantrieb

Splitting saw, electrically operated

*Hochleistungsbandsäge
für die Halbierung von
Rindern, Bullen und
Pferden in Mittel- und
Großbetrieben.*



*High performance
band saw for splitting cattle, bulls and horses
in middle- and large sized plants.*

EFA SB 322 E

- ❖ Automatische Wasserzufuhr zur Reinigung und Kühlung des Sägebandes.
- ❖ Geräusch- und vibrationsarm.
- ❖ Hohe Sägebandstandzeit durch optimierte, gefederte Bandführungen.
- ❖ 2-Hand-Sicherheits-schaltungen und Deckelsicherung.
- ❖ Wirkungsvolle Innenreinigung durch integriertes Heißwasserdüsen-system.
- ❖ *Automatic watersupply for cleaning and cooling of the saw band.*
- ❖ *Less noise and vibration.*
- ❖ *Long bandlife by optimized elastic band guide.*
- ❖ *Two hand security switch and safety switches for covers.*
- ❖ *Efficient internal cleaning by hot water nozzle system.*

EFA SB 322 E Technische Daten

Motorleistung ❖ Motor output	2500 W ❖ 3,4 HP
Spannung* ❖ Voltage*	42 / 110 / 230 / 400 V, 50 Hz ❖ 3 Ph
Schnittlänge ❖ Length of cut	500 mm ❖ 20 inch
Gewicht ❖ Weight	85 kg
Schutzart ❖ Protection class	IP 65

* Auch in Sonderspannungen sowie 60 Hz lieferbar, nur in 42 V CE-konform.

* Also available in other voltage and 60 Hz, only in 42 V CE-conform.

Lieferumfang

Typ ❖ Type	
EFA SB 322 E 42 V / 50 Hz ❖ 3 Ph	
EFA SB 322 E 230 / 400 V / 50 Hz ❖ 3 Ph	

EFA SB 322 E Technical Data

Scope of supply

Best.-Nr. ❖ Order-No.	
110 890 970	
110 890 990	

Zubehör *

Typ ❖ Type	
Sägeband ❖ Band blade, 3225 mm	
Federzug ❖ Spring balancer, 82-95 kp	
Transformator ❖ Transformer, 5000 VA / 42 V	
Laufkatze ❖ Trolley	
Steuerung einschl. Magnetventilen und Spiralschläuchen ❖ Control system incl. magnetic valves and spiral hoses	

Accessories *

Best.-Nr. ❖ Order-No.	
001 971 199	
001 620 049	
001 604 510	
001 950 252	
007 009 957	42 V
007 009 622	400 V

* Nicht im Grundlieferumfang enthalten ❖ * Not included in the basic scope of supply

EFA SB 295 E

Halbierungssäge mit Elektroantrieb

Splitting saw, electrically powered

Leistungsstarke Halbierungssäge zum Halbieren von Rindern, Kühen, Bullen, Ochsen und Kälbern



High performance band saw for cattles, horses and calves.

EFA SB 295 E

- ❖ Kaltwassersprühkreis zur Reinigung und Kühlung des Sägebandes.
- ❖ Geräusch- und vibrationsarm.
- ❖ Sichere Handhabung durch Deckelsicherung und 2-Hand-Sicherheits-schaltung.
- ❖ Hohe Sägebandstandzeit durch optimierte, gefederte Bandführungen.
- ❖ Wirkungsvolle Innenreinigung durch integriertes Heißwasser-düsensystem.
- ❖ *Coldwater spraying system for cleaning of the sawband.*
- ❖ *Less noise and vibration.*
- ❖ *Safe to operate by safety switches for covers and anti-tie down control.*
- ❖ *Long bandlife by optimized elastic band guide.*
- ❖ *Efficient internal cleaning by hot water nozzle system.*

EFA SB 295 E Technische Daten

Motorleistung ❖ Motor output	2300 W ❖ 3,1 HP
Spannung* ❖ Voltage*	42 / 230 / 400 V / 50 HZ ❖ 3 ph
Schnittlänge ❖ Length of cut	460 mm ❖ 18 inch
Gewicht ❖ Weight	55 kg
Schutzart ❖ Protection class	IP 65

* Auch in Sonderspannungen sowie 60 Hz lieferbar, nur in 42 V CE-konform.
* Also available in other voltage and 60 Hz, only in 42 V CE-conform.

Lieferumfang

Typ ❖ Type	Best.-Nr. ❖ Order-No.
EFA SB 295 E 42 V / 50 Hz ❖ 3 Ph	110 890 975
EFA SB 295 E 230 / 400 V / 50 Hz ❖ 3 Ph	110 890 980

Zubehör *

Typ ❖ Type	Best.-Nr. ❖ Order-No.
Sägeband ❖ Band blade, 2904 mm	001 363 702
Federzug ❖ Spring balancer, 65-80 kp	001 620 045
Transformator ❖ Transformer, 3000 VA / 42 V	001 604 507
Laufkatze ❖ Trolley	001 950 252
Steuerung einschließlich Magnetventilen und Spiralschläuchen ❖ Control system incl. magnetic valves and spiral hoses	007 009 757 42 V 007 009 622 400 V

* Nicht im Grundlieferumfang enthalten ❖ * Not included in the basic scope of supply

EFA SB 295 E Technical Data

Motorleistung ❖ Motor output	2300 W ❖ 3,1 HP
Spannung* ❖ Voltage*	42 / 230 / 400 V / 50 HZ ❖ 3 ph
Schnittlänge ❖ Length of cut	460 mm ❖ 18 inch
Gewicht ❖ Weight	55 kg
Schutzart ❖ Protection class	IP 65

Scope of supply

Typ ❖ Type	Best.-Nr. ❖ Order-No.
EFA SB 295 E 42 V / 50 Hz ❖ 3 Ph	110 890 975
EFA SB 295 E 230 / 400 V / 50 Hz ❖ 3 Ph	110 890 980

Accessories *

Typ ❖ Type	Best.-Nr. ❖ Order-No.
Sägeband ❖ Band blade, 2904 mm	001 363 702
Federzug ❖ Spring balancer, 65-80 kp	001 620 045
Transformator ❖ Transformer, 3000 VA / 42 V	001 604 507
Laufkatze ❖ Trolley	001 950 252
Steuerung einschließlich Magnetventilen und Spiralschläuchen ❖ Control system incl. magnetic valves and spiral hoses	007 009 757 42 V 007 009 622 400 V

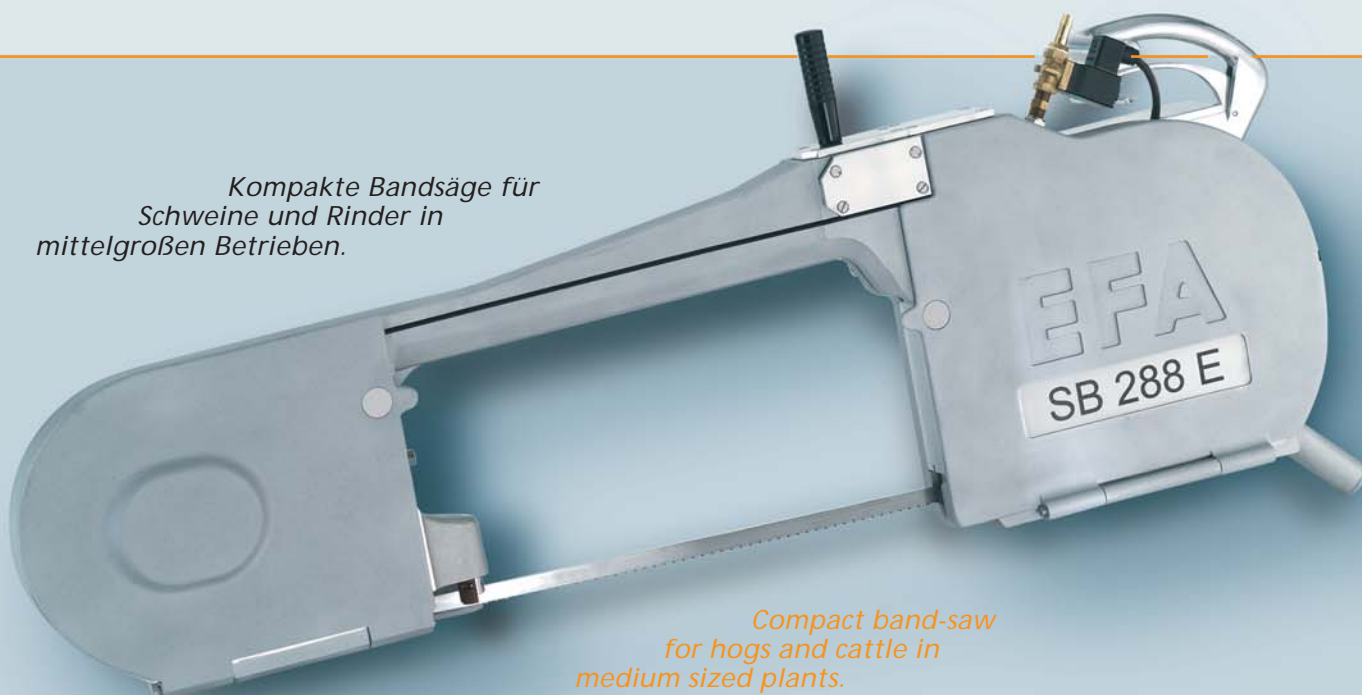
* Nicht im Grundlieferumfang enthalten ❖ * Not included in the basic scope of supply

EFA SB 288 E

Halbierungssäge mit Elektroantrieb

Splitting saw, electrically powered

*Kompakte Bandsäge für
Schweine und Rinder in
mittelgroßen Betrieben.*



*Compact band-saw
for hogs and cattle in
medium sized plants.*

EFA SB 288 E

- ❖ Kaltwassersprühkreis zur Reinigung und Kühlung des Sägebandes.
- ❖ Geräusch- und vibrationsarm.
- ❖ Sichere Handhabung durch Deckelsicherung.
- ❖ Hohe Sägebandstandzeit durch optimierte, gefederte Bandführungen.
- ❖ *Coldwater spraying system for cleaning and cooling of the sawband.*
- ❖ *Less noise and vibration.*
- ❖ *Safe to operate by safety switches for covers.*
- ❖ *Long bandlife by optimized elastic band guide.*

EFA SB 288 E Technische Daten

Motorleistung ❖ Motor output	1900 W ❖ 2,5 HP
Spannung* ❖ Voltage*	42 / 230 / 400 V / 50 Hz ❖ 3 Ph
Schnittlänge ❖ Length of cut	460 mm ❖ 18 inch
Gewicht ❖ Weight	50 kg
Schutzart ❖ Protection class	IP 65

* Auch in Sonderspannungen sowie 60 Hz lieferbar, nur in 42 V CE-konform.

* Also available in other voltage and 60 Hz, only in 42 V CE-conform.

Lieferumfang

Typ ❖ Type	
EFA SB 288 E	42 V / 50 Hz ❖ 3 Ph
EFA SB 288 E	230 V / 400 V / 50 Hz ❖ 3 Ph

EFA SB 288 E Technical Data

Motorleistung ❖ Motor output	1900 W ❖ 2,5 HP
Spannung* ❖ Voltage*	42 / 230 / 400 V / 50 Hz ❖ 3 Ph
Schnittlänge ❖ Length of cut	460 mm ❖ 18 inch
Gewicht ❖ Weight	50 kg
Schutzart ❖ Protection class	IP 65

Scope of supply

Best.-Nr. ❖ Order-No.	
110 890 900	EFA SB 288 E 42 V / 50 Hz ❖ 3 Ph
110 890 905	EFA SB 288 E 230 V / 400 V / 50 Hz ❖ 3 Ph

Zubehör *

Typ ❖ Type	Best.-Nr. ❖ Order-No.
Sägeband ❖ Band blade, 2904 mm	001 363 702
Federzug ❖ Spring balancer, 46-60 kp	001 620 053
Seilauszug ❖ Length of cable, 2,1 m	001 620 053
Transformator ❖ Transformer, 3000 VA / 42 V	001 604 507
Schaltenschutz ❖ Relay switch, 42 V	001 604 101
Laufkatze ❖ Trolley	001 950 252

Accessories *

Best.-Nr. ❖ Order-No.

* Nicht im Grundlieferumfang enthalten ❖ * Not included in the basic scope of supply

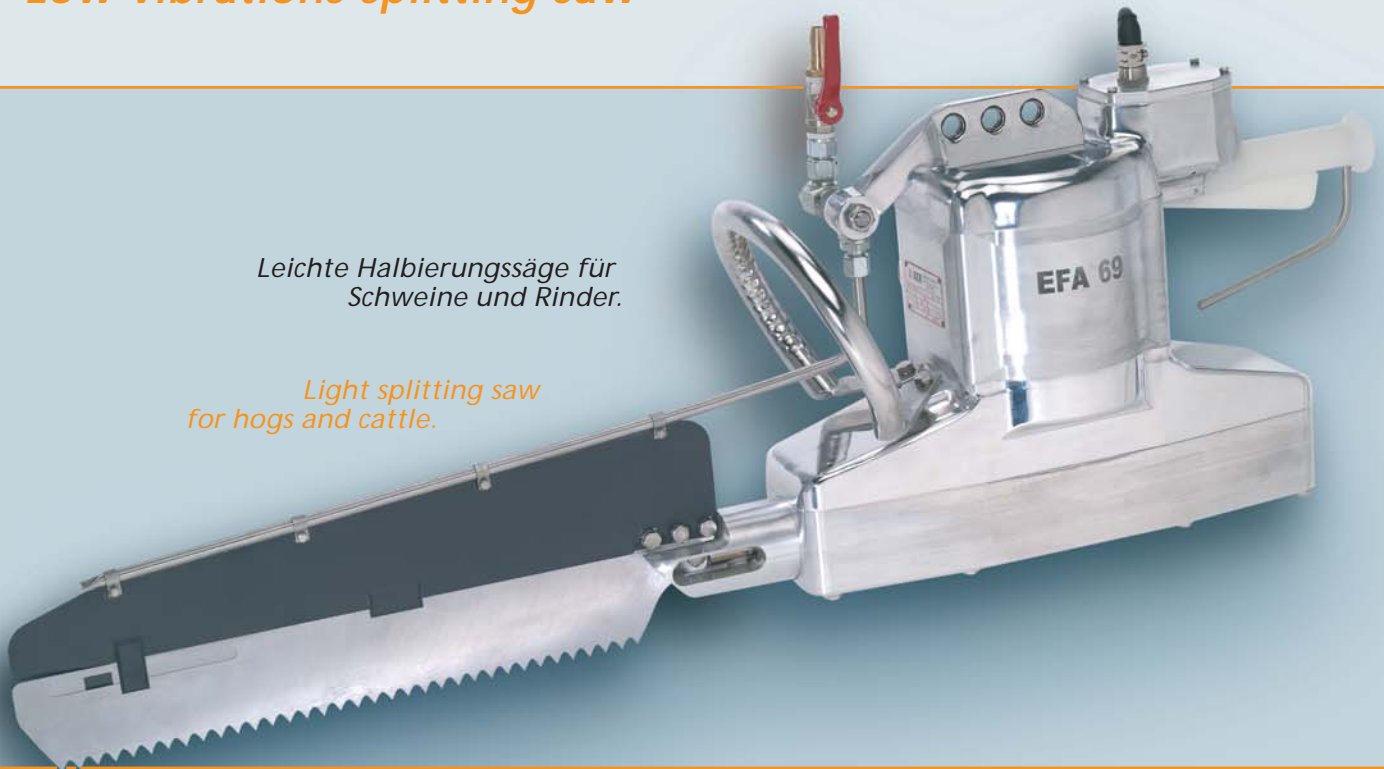
EFA 69

Vibrationsarme Halbierungssäge

Low vibrations splitting saw

*Leichte Halbierungssäge für
Schweine und Rinder.*

*Light splitting saw
for hogs and cattle.*



EFA 69

- ❖ Vollkommen geschlossen.
- ❖ Erhöhte Motorleistung bei geringem Gewicht.
- ❖ Vibrationsarm.
- ❖ Weitgehend wartungsfrei.
- ❖ Alle äußeren Teile aus korrosionsbeständigen Materialien.

- ❖ *Completely closed, waterproof.*
- ❖ *Increased horse power at lower weight.*
- ❖ *Low vibrations.*
- ❖ *Low maintenance.*
- ❖ *All external parts made from non corrosive material.*

EFA 69 Technische Daten

Motorleistung ❖ Motor output
Spannung ❖ Voltage
Gewicht ❖ Weight
Schutzart ❖ Protection class

Lieferumfang

Typ ❖ Type
EFA 69 / 42 V
EFA 69 / 230 / 400 V

Zubehör *

Typ ❖ Type
Federzug ❖ Spring balancer, 31-39 kp
Transformator ❖ Transformer, 3000 VA / 42 V
Schalterschütz ❖ Relay switch 42 V
Sägeblätter Verzahnung für Schweine ❖
Sawblades tothing for hogs, 9 mm
Sägeblätter Verzahnung für Rinder ❖
Sawblades tothing for cattle, 13 mm

* Nicht im Grundlieferumfang enthalten ❖ * Not included in the basic scope of supply

EFA 69 Technical Data

2000 kW ❖ 2,68 HP
42 / 230 / 400 V ❖ 3 ph
37 kg
IP 65

Scope of supply

Best.-Nr. ❖ Order-No.
110 885 800
110 885 815

Accessories *

Best.-Nr. ❖ Order-No.
001 620 059
001 604 507
001 604 101
003 010 602
003 010 601

EFA Z 28

Hydraulische Abviertelzange

Hydraulic loin dropper

Abviertelzange für Rinder in Mittel- und Großbetrieben, auch zum Abtrennen des Kopfes bei Rindern und Schweinen.



Loin dropper for cattle in medium and large sized plants, also for dropping head of hogs and cattle.

EFA Z 28

- ❖ Hohe Leistung.
 - ❖ Leichte, sichere Handhabung durch 2-Hand-Sicherheitsschaltung.
 - ❖ Kein Sägemehl, keine Knochensplinter.
 - ❖ Außenliegende Teile aus korrosionsbeständigem Material.
 - ❖ Verschiedene Messer verfügbar für unterschiedliche Einsatzzwecke.
 - ❖ Hydraulikaggregat wahlweise elektrisch- oder druckluftbetrieben.
- ❖ *High efficiency.*
 - ❖ *Easy and safe to handle by anti-tie down controls.*
 - ❖ *No saw dust, no bone splintering.*
 - ❖ *All external parts made of non corrosive material.*
 - ❖ *Different blade designs available for different applications.*
 - ❖ *Hydraulic unit either electrical- or air operated.*

EFA Z 28 Technische Daten

Messerlänge	❖ Length of blades	511*/611 mm	❖ 20,1*/24 inch
Schließkraft	❖ Pressure of closing	max. 65.500 N	
Schließzeit	❖ Closing time	3,0 sek	❖ 3,0 sec
Gewicht der Zange	❖ Weight of cutter	24 kg	
Gewicht der Pumpe	❖ Weight of pump	48 kg	
* Standard-Version			

EFA Z 28 Technical Data

Lieferumfang

Typ	❖ Type	Best.-Nr. ❖ Order-No.	
EFA Z 28		008 009 825	

Scope of supply

Zubehör *

Typ	❖ Type	Best.-Nr. ❖ Order-No.	
Hydraulikaggregat mit Elektroantrieb	❖ Hydraulic unit electrical powered 400V	❖ 3 Ph	001 972 301
Hydraulikaggregat mit Druckluftantrieb	❖ Hydraulic unit air operated 6-8 bar		008 007 189
Schlaucheinheit	❖ Hose unit, 5 m		008 005 181
Federzug	❖ Spring balancer, 20-30 kp		001 620 052
Hydrauliköl	❖ Hydraulic oil, 20 l		001 365 614

*Nicht im Grundlieferumfang enthalten ❖ *Not included in the basic scope of supply

**Schmid & Wezel GmbH & Co.
Maschinenfabrik**
Maybachstr. 2, D-75433 Maulbronn
Telefon +49 (0)70 43/102-0
Telefax +49 (0)70 43/102-78
verkauf@efa-germany.com
www.efa-germany.com

Equipment Distributing of America, LLC
1776 Country Road M
Wahoo NE 68066
Tel. 001-402-5929360
Fax 001-402-5929366
e-mail efa@efa-usa.com
Internet www.efa-germany.com



**Fleischereimaschinen
Meat Processing Machines
Machines pour l'industrie
de la viande**



**Schmid & Wezel
GmbH & Co.
Maschinenfabrik**

Postfach 60, D-75429 Maulbronn
Maybachstr. 2, D-75433 Maulbronn
Telefon +49 (0)70 43 / 1 02-0
Telefax +49 (0)70 43 / 1 02-78
biax-verkauf@biaxefa.com
www.biax-germany.com

**CH
BIAX Maschinen GmbH**

Industrieplatz
CH-8212 Neuhausen/Rheinfall
Telefon +41 (0)52 / 674 79 79
Telefax +41 (0)52 / 674 65 64
info@biax.ch
www.biax-schweiz.ch



**Druckluftwerkzeuge
Pneumatic Tools
Outils pneumatiques**



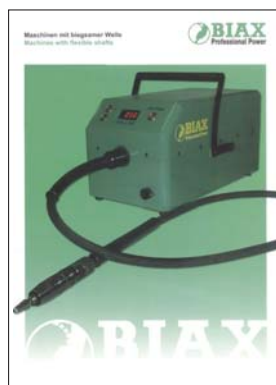
**Schleifspindeln und
Roboterwerkzeuge
Grinding spindle and
robot toolings
Le fuseau de meulage
et les outils du robot**



**Hartmetall-Werkzeuge
Carbide Tools
Outils en carbure de
tungstène**

**Schmid & Wezel
Hilsbach
GmbH & Co.**

Breite Straße 38
D-74889 Sinsheim-Hilsbach
Telefon +49 (0)72 60 / 91 33-0
Telefax +49 (0)72 60 / 91 33-25
biax-hilsbach@biaxefa.com
www.biax-germany.com



**Biegsame Wellen
Flexible Shafts
Machines à arbre flexible**