



ΘΕΟΧΑΡΙΔΗΣ Α.Ε.Β.Ε.
ΓΕΩΡΓΙΚΑ ΜΗΧΑΝΗΜΑΤΑ & ΕΞΑΡΤΗΜΑΤΑ

ΕΚΔΟΣΗ

2010

ΤΙΜΟΚΑΤΑΛΟΓΟΣ



- ✓ **ΑΝΤΑΛΛΑΚΤΙΚΑ ΧΟΡΤΟΚΟΠΤΙΚΩΝ**
FAHR, P/Z, LINCE, SIP, MARAGON, KRONE, MORRA, BELLON, BCS, ΚΥΗΝ, ΤΑΑΡΥΡ.
- ✓ **ΒΑΣΕΙΣ, ΒΙΔΕΣ Χ/ΚΩΝ**
- ✓ **ΛΕΠΙΔΕΣ ΜΑΧΑΙΡΙΩΝ, ΛΕΠΙΔΕΣ Χ/ΚΩΝ ΔΙΣΚΩΝ**
- ✓ **ΛΟΓΧΕΣ ΧΟΡΤ/ΚΩΝ & ΘΕΡΙΖΟΑΛΩΝΙΣΤΙΚΩΝ**
- ✓ **ΜΑΧΑΙΡΙΑ & ΛΑΜΕΣ Χ/ΚΩΝ & ΘΕΡΙΖ/ΚΩΝ**

ΑΜΕΣΗ ΕΝΗΜΕΡΩΣΗ ΝΕΩΝ ΠΡΟΙΟΝΤΩΝ, ΠΡΟΣΦΟΡΩΝ
ΤΙΜΩΝ ΚΑΙ ΚΑΤΑΛΟΓΩΝ ΣΤΟ SITE ΜΑΣ

www.theoharidis-sa.gr

ΤΕΡΜΑ ΚΟΙΜΗΤΗΡΙΩΝ ΚΑΛΟΧΩΡΙ, ΤΚ 57009 ΘΕΣΣΑΛΟΝΙΚΗΣ.
Τηλέφωνα 2310.753290, 754079, 754242 Fax 2310.754242
Ηλεκτρονικές παραγγελίες e-mail sales@theoharidis-sa.dot.gr

- Οι τιμές που αναγράφονται δεν περιλαμβάνουν Φ.Π.Α.

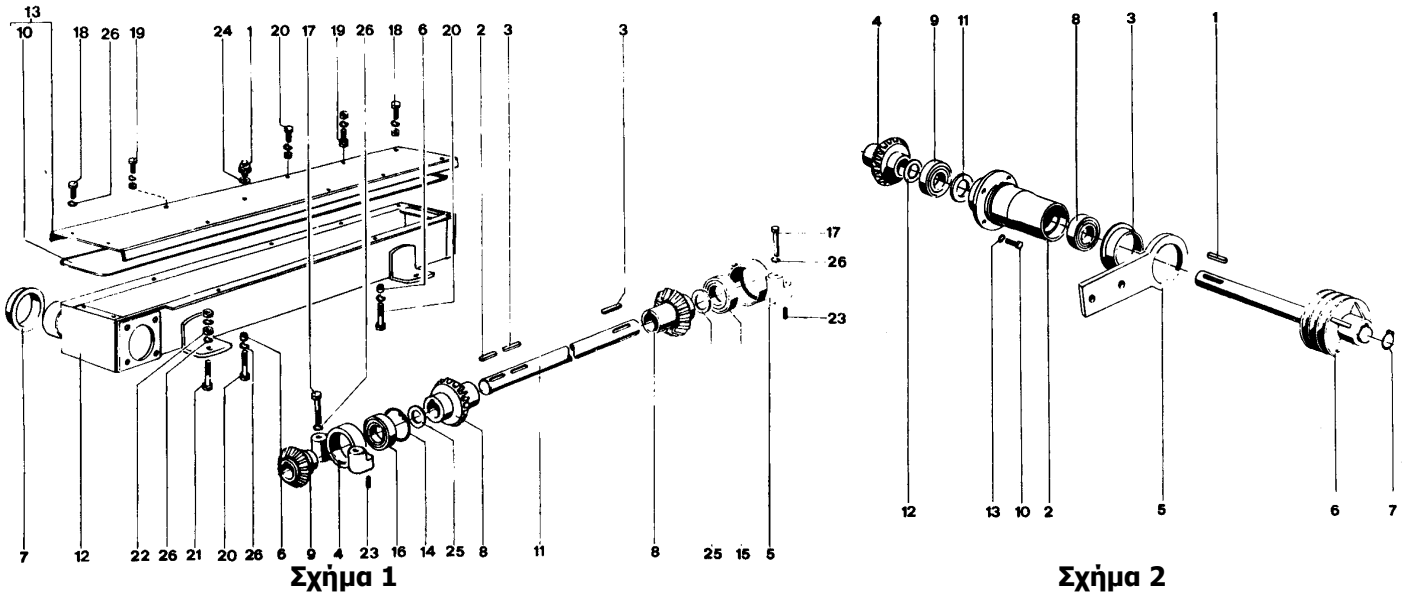
Η εταιρεία Θεοχαρίδης α.ε.β.ε. δεν ευθύνεται για τα κάτωθι :

- Οι τιμές που αναγράφονται στον κατάλογο ενδέχεται να αλλάξουν χωρίς προειδοποίηση. Σε κάθε περίπτωση ο πελάτης είναι υποχρεωμένος να ενημερώνεται για τυχόν αλλαγές τιμών, πριν προβεί σε αγορά.
- τυχόν τυπογραφικά λάθη που μπορεί να έχει ο κατάλογος.

Οι φωτογραφίες καθώς και τα τεχνικά χαρακτηριστικά που αναγράφονται στο κατάλογο ενδέχεται να διαφέρουν από τα πραγματικά



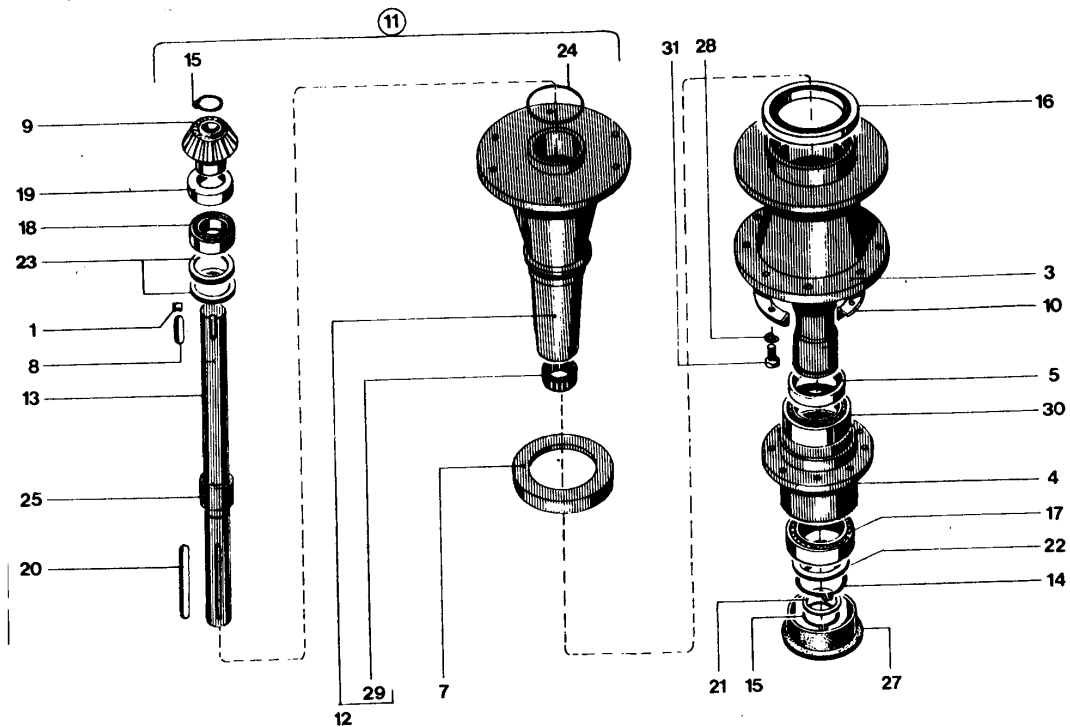
Ανταλλακτικά Χορτοκοπτικού τύπου Fahr KM 20-22 (Ευρώπης).



Σχήμα / Είδος	ΚΩΔΙΚΟΣ ΕΡΓΟΣΤΑΣΙΟΥ	ΚΩΔΙΚΟΣ	ΠΕΡΙΓΡΑΦΗ	€
1/2	6228187		ΣΦΗΝΑ	
1/4	6295642	00005710	ΚΟΥΖΙΝΕΤΟ ΟΡΙΖ.ΑΞΟΝΑ ΕΣΩΤ	53,24
1/5	6295643	00005711	ΚΟΥΖΙΝΕΤΟ ΟΡΙΖ.ΑΞΟΝΑ ΕΞΩΤ	53,24
1/9	6228344	00003567	ΓΡΑΝΑΖΙ ΠΗΝΙΟ ORIGIN	110,36
1/9	6228344b	00003569	ΚΟΡΩΝΑ-ΠΗΝΙΟ SET	118,93
1/10	6228345	00003506	ΦΛΑΝΤΖΑ ΕΛΑΣΤ.ΚΑΡΤΕΡ	12,24
1/11	6563478	00003562	ΑΞΟΝΑΣ ΟΡΙΖΟΝΤΙΟΣ	122,40
1/15	6226205C		ΡΟΥΛΜΑΝ	
2/1	6228188		ΣΦΗΝΑ	
2/2	6295644	00003513	ΒΑΣΗ ΤΡΟΧΑΛΙΑΣ	135,15
2/3	6228342	00003566	ΔΑΚΤΥΛΙΔΙ ΒΑΣΗΣ ΠΛΑΣΤ.	6,53
2/4	6563484	00003568	ΓΡΑΝΑΖΙ ΚΟΡΩΝΑ ΟΡΙΖΟΝΤΙΟΥ ΑΞΟΝΑ ORIGIN	110,36
2/6	6228365	00003564	ΤΡΟΧΑΛΙΑ ΜΕ ΑΞΟΝΑ	227,05
2/6	6568455	00003561	ΑΞΟΝΑΣ ΤΡΟΧΑΛΙΑΣ ΜΙΚΡΗΣ	68,34
2/8	6226305C		ΡΟΥΛΜΑΝ	
2/9	6227305		ΡΟΥΛΜΑΝ	



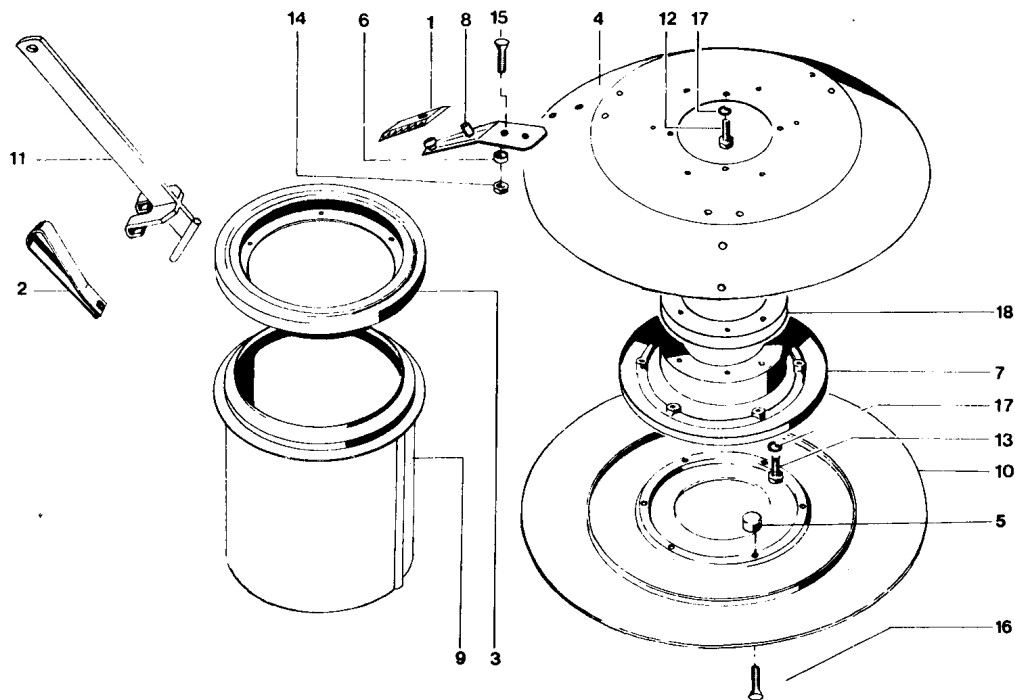
Ανταλλακτικά Χορτοκοπτικού τύπου Fahr KM 20-22 (Ευρώπης).



Σχήμα	ΚΩΔΙΚΟΣ ΕΡΓΟΣΤΑΣΙΟΥ	ΚΩΔΙΚΟΣ	ΠΕΡΙΓΡΑΦΗ	€
3	6589630	00003560	ΜΟΥΑΠΙΕ ΔΙΣΚΟΥ	260,00
4	6568452	00004402	ΟΜΦΑΛΟΣ ΔΙΣΚΟΥ	88,33
5	6228332		ΔΑΚΤΥΛΙΔΙ	
7	6228340	00003508	ΚΑΠΑΚΙ ΠΛΑΣΤΙΚΟ	17,34
8	6228184	00006236	ΣΦΗΝΑ 8x7x32	0,28
9	6228344	00003567	ΠΗΝΙΟ ORIGIN	110,36
9	6228344	00003569	ΚΟΡΩΝΑ-ΠΗΝΙΟ SET	118,93
10	6563482	00006413	ΣΤΕΦΑΝΙ	53,04
12	6580082	00003512	ΧΟΥΝΙ	159,02
13	6580765	00003563	ΑΞΟΝΑΣ ΚΑΘΕΤΟΣ	88,23
19	6252356	00003509	ΡΟΥΛΜΑΝ 1102964	29,07
20	6885-1	00006244	ΣΦΗΝΑ 8X7X80	0,50
25	6215125	00003511	ΔΑΚΤΥΛΙΔΙ ΚΑΘΕΤΟΥ ΑΞΟΝΑ	27,03
	6215126	00008011	ΔΑΚΤΥΛΙΔΙ	47,23
27	6228352	00006652	ΚΑΠΑΚΙ ΠΛΑΣΤΙΚΟ	3,37
29	HK 3026	00003297	ΡΟΥΛΜΑΝ ΜΑΚΑΡ.	9,50
30	6226210C		ΡΟΥΛΜΑΝ	



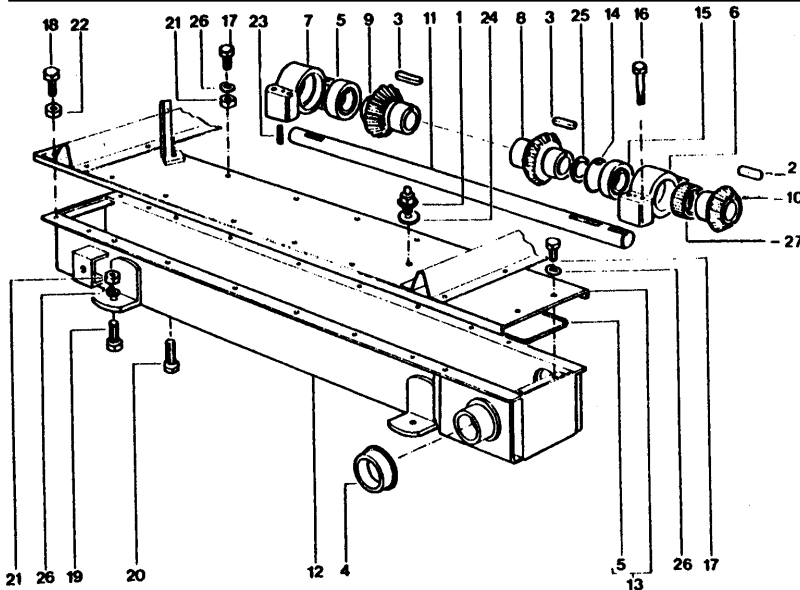
Ανταλλακτικά Χορτοκοπτικού τύπου Fahr KM 20-22.



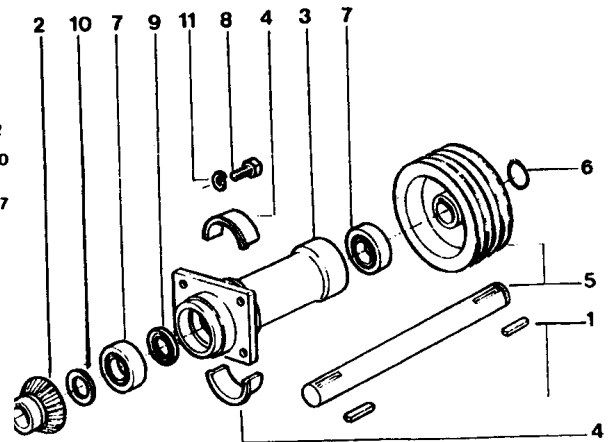
Σχήμα	ΚΩΔΙΚΟΣ ΕΡΓΟΣΤΑΣΙΟ	ΠΕΡΙΓΡΑΦΗ	ΚΩΔΙΚΟΣ	€ Ευρώπης	ΚΩΔΙΚΟΣ	€ Εγχώρια
1		ΛΕΠΙΔΑ ΜΚ20 88mm				
1		ΛΕΠΙΔΑ ΜΚ22 94-96mm				
3	6563480	ΚΑΠΑΚΙ ΤΑΜΠΟΥΡΟΥ ΚΜ20-22	00006653	27,00	00003485	19,00
4	1-1018010	ΔΙΣΚΟΣ ΠΑΝΩ ΚΜ20 1,35mm	00003498	140,00		
4	6563481	ΔΙΣΚΟΣ ΠΑΝΩ ΚΜ22 1,65mm	00003483	149,00	00003482	132,00
7	6228357	ΒΑΣΗ ΔΙΣΚΟΥ	00003504	84,66		
8	6563514	ΒΑΣΗ ΛΕΠΙΔΑΣ	00007307	11,93	1000254	7,00
9	6563516	ΤΑΜΠΟΥΡΟ 135-165 ΚΜ 20-22	00003488	140,00	00003487	116,00
10	6580107	ΔΙΣΚΟΣ ΚΑΤΩ ΚΜ20 1,35mm	00006985	140,00		
10	6568486	ΔΙΣΚΟΣ ΚΑΤΩ ΚΜ22 1,65mm	00003480	114,00	00003478	102,00
14	6228347	ΡΟΔΕΛΑ ΚΩΝΟΣ	00007063	1,53		
15		ΒΙΔΑ ALLEN 12x25	00003514	0,45	00003514	0,45
15		ΒΙΔΑ ALLEN 12x30	00003515	0,35	00003515	0,35
15		ΒΙΔΑ ALLEN 12x35	00003516	0,45	00003516	0,45
18	6567591	ΦΛΑΝΤΖΑ	00003510	88,74		
	6228402	ΔΑΚΤΥΛΙΔΙ ΠΛΑΣΤΙΚΟ	00007306	5,61		



Ανταλλακτικά Χορτοκοπτικού τύπου Fahr KM 24 (Ευρώπης).



Σχήμα 1

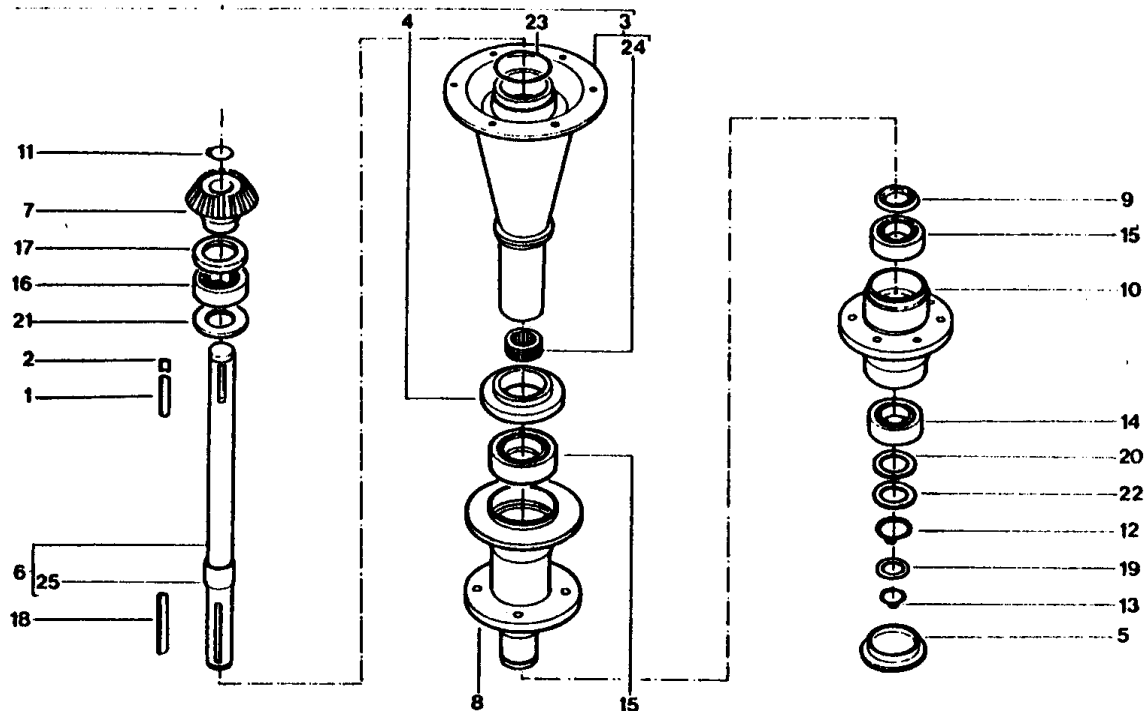


Σχήμα 2

Σχήμα / Είδος	ΚΩΔΙΚΟΣ ΕΡΓΟΣΤΑΣΙΟΥ	ΚΩΔΙΚΟΣ	ΠΕΡΙΓΡΑΦΗ	€
1/4	6228342	00003566	ΔΑΚΤΥΛΙΔΙ ΠΛΑΣΤ.ΒΑΣΗΣ	6,53
1/5	6228345	00003506	ΦΛΑΝΤΖΑ	12,24
1/6	6567351		ΒΑΣΗ ΟΡΙΖ.ΑΞΟΝΑ	
1/7	6567352		ΒΑΣΗ ΟΡΙΖ.ΑΞΟΝΑ	
1/8	6567374		ΓΡΑΝΑΖΙ ΚΟΡΩΝΑ	
1/9	6567375		ΓΡΑΝΑΖΙ ΚΟΡΩΝΑ	
1/10	6567376		ΓΡΑΝΑΖΙ ΠΗΝΙΟ ΟΡΙΖ.ΑΞΟΝΑ	
1/11	6567231		ΑΞΟΝΑΣ ΟΡΙΖΟΝΤΙΟΣ	
1/15	656206		ΡΟΥΛΜΑΝ	
2/1			ΣΦΗΝΑ	
2/2	6567375		ΓΡΑΝΑΖΙ ΠΗΝΙΟ	
2/3	6567354		ΒΑΣΗ	
2/4	6567229		ΔΑΚΤΥΛΙΔΙ ΒΑΣΗΣ	
2/5			ΑΞΟΝΑΣ ΤΡΟΧΑΛΙΑΣ	
2/6	6567388		ΤΡΟΧΑΛΙΑ	
2/7	6566306C		ΡΟΥΛΜΑΝ	



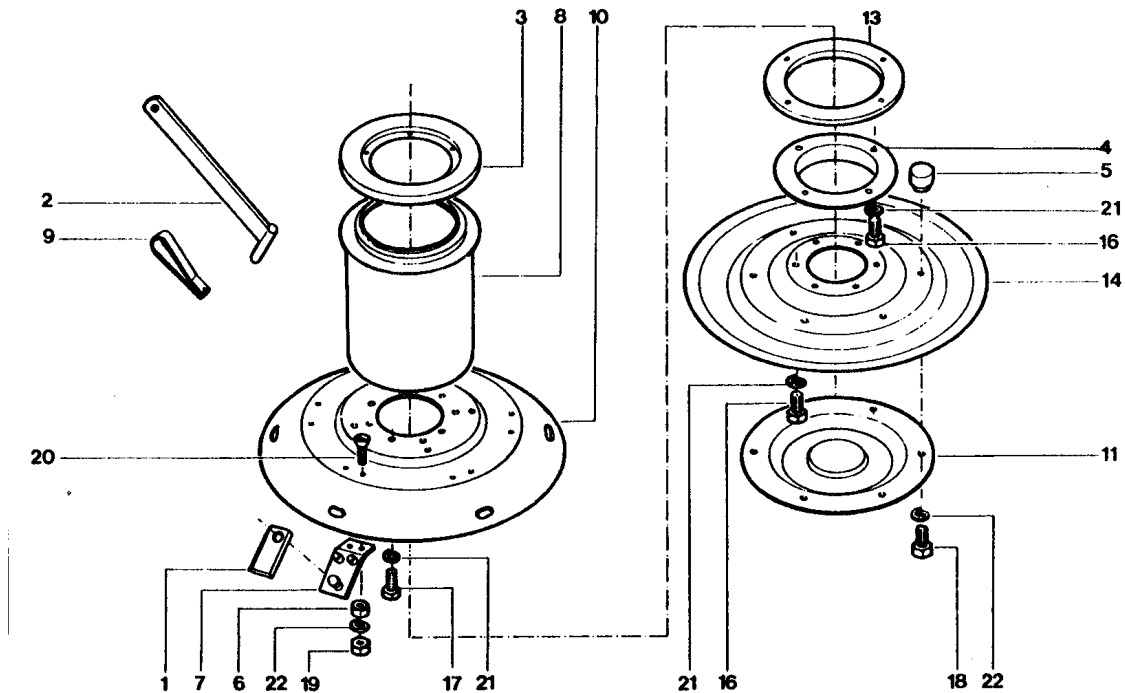
Ανταλλακτικά Χορτοκοπτικού τύπου Fahr KM 24 (Ευρώπης).



Σχήμα	ΚΩΔΙΚΟΣ ΕΡΓΟΣΤΑΣΙΟΥ	ΚΩΔΙΚΟΣ	ΠΕΡΙΓΡΑΦΗ	€
3	6580082	00003512	ΧΟΥΝΙ	159,02
4	6228340	00003508	ΚΑΠΑΚΙ ΠΛΑΣΤΙΚΟ	17,34
5	6228352	00006652	ΚΑΠΑΚΙ ΠΛΑΣΤΙΚΟ	3,37
6	6580765	00003563	ΑΞΟΝΑΣ ΚΑΘΕΤΟΣ	88,23
7	6567377		ΓΡΑΝΑΖΙ ΠΗΝΙΟ	
8	6589632	00007579	ΜΟΥΑΓΙΕ ΔΙΣΚΟΥ	227,46
10	6567235	00003570	ΟΜΦΑΛΟΣ ΔΙΣΚΟΥ	99,55
15	6566210C3		ΡΟΥΛΑΜΑΝ	
18	6885-1	00006244	ΣΦΗΝΑ 8x7x80	0,50
24	HK 3026	00003297	ΡΟΥΛΑΜΑΝ	9,50



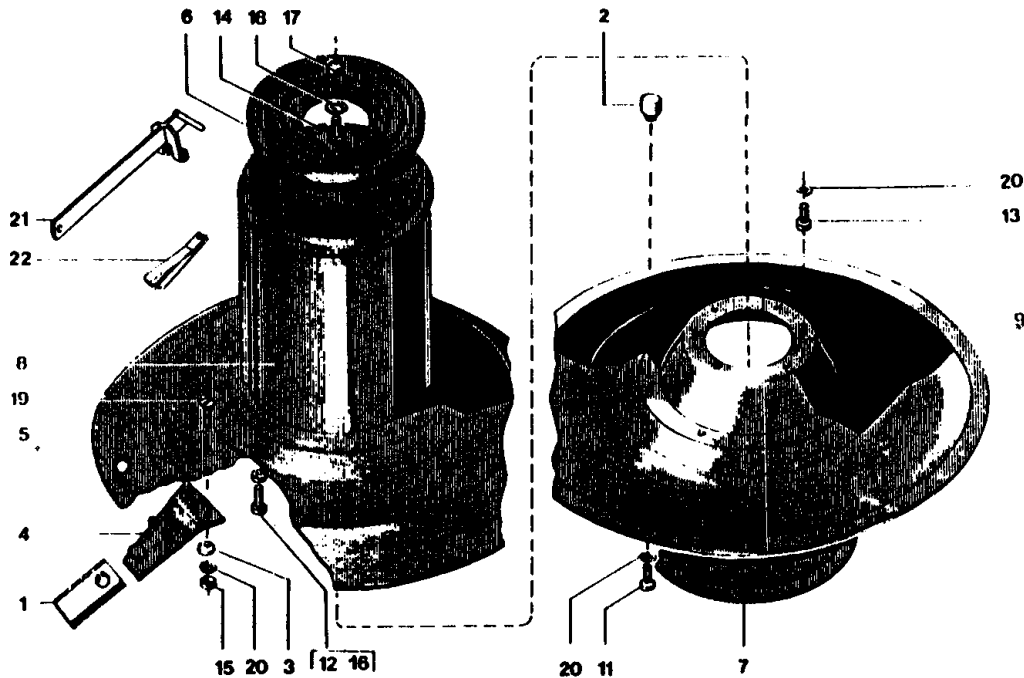
Ανταλλακτικά Χορτοκοπτικού τύπου Fahr KM 24 (Ευρώπης).



Σχήμα	ΚΩΔΙΚΟΣ ΕΡΓΟΣΤΑΣΙΟΥ	ΚΩΔΙΚΟΣ	ΠΕΡΙΓΡΑΦΗ	€
1		00003520	ΛΕΠΙΔΑ ΙΣΙΑ 96	0,50
2	6562321		ΚΛΕΙΔΙ ΛΕΠΙΔΑΣ	
3	6563480		ΚΑΠΑΚΙ ΤΑΜΠΟΥΡΟΥ	
4	6563482	00006413	ΣΤΕΦΑΝΙ	53,04
5	6228347	00007063	ΚΩΝΟΣ	1,53
7	6563514	00007307	ΒΑΣΗ ΛΕΠΙΔΑΣ ΕΥΡΩΠΗΣ	11,93
7	6563514	10000254	ΒΑΣΗ ΛΕΠΙΔΑΣ ΕΓΧΩΡΙΑ	7,00
8	6563516	00003488	ΤΑΜΠΟΥΡΟ	140,00
10	6567379	00003484	ΔΙΣΚΟΣ ΠΑΝΩ	250,00
11	6567225	00003499	ΠΙΑΤΟ ΚΑΤΩ ΔΙΣΚΟΥ	74,97
13	6567591	00003510	ΦΛΑΝΤΖΑ ΜΕΤ.	88,74
14	6567399	00003481	ΔΙΣΚΟΣ ΚΑΤΩ	180,00
16			ΒΙΔΑ	
17			ΒΙΔΑ ΒΑΣΗΣ	
18			ΒΙΔΑ ΔΙΣΚΟΥ	



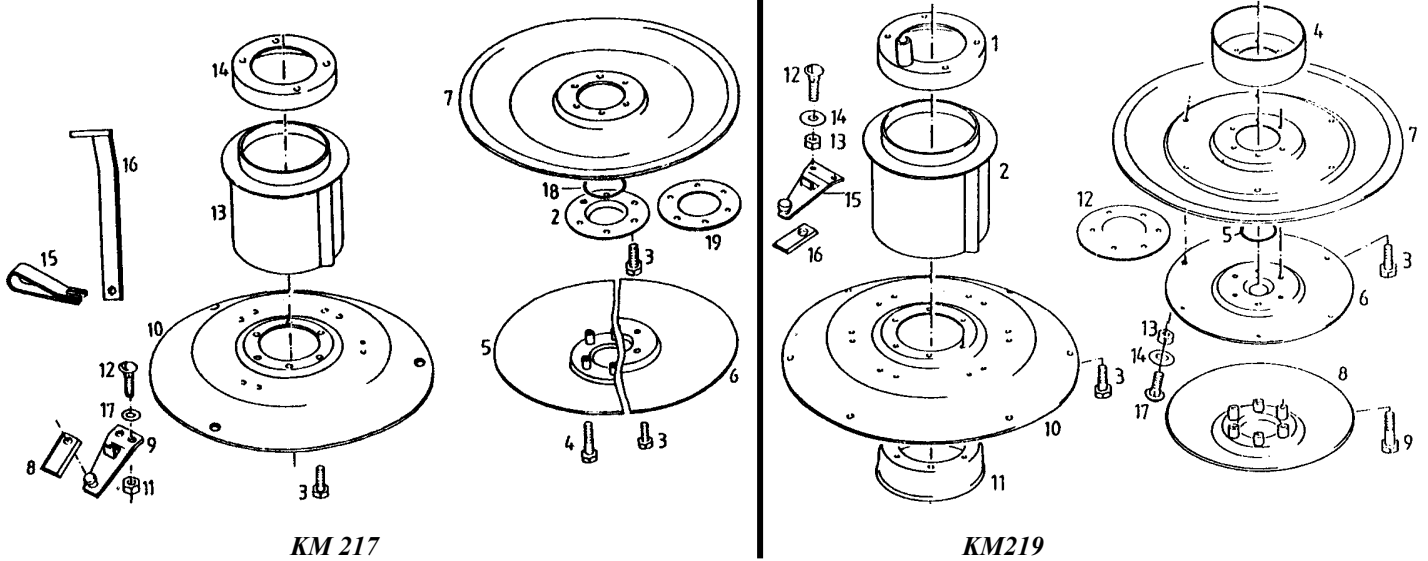
Ανταλλακτικά Χορτοκοπτικού τύπου Fahr KM 25 (Ευρώπης).



Σχήμα	ΚΩΔΙΚΟΣ ΕΡΓΟΣΤΑΣΙΟΥ	ΚΩΔΙΚΟΣ	ΠΕΡΙΓΡΑΦΗ	€
1		00003520	ΛΕΠΙΔΑ ΙΣΙΑ 96mm	0,50
4	6563514	00006475	ΒΑΣΗ ΛΕΠΙΔΑΣ	13,10
5	6567402	00003495	ΔΙΣΚΟΣ ΠΑΝΩ	355,00
6	6580801	00007641	ΚΑΠΑΚΙ ΤΑΜΠΟΥΡΟΥ	38,96
7	6580805	00003500	ΠΙΑΤΟ ΚΑΤΩ ΔΙΣΚΟΥ	113,73
8	6580812	00003492	ΤΑΜΠΟΥΡΟ	147,00
9	6580818	00003490	ΔΙΣΚΟΣ ΚΑΤΩ	327,00
11			ΒΙΔΑ	



Ανταλλακτικά Χορτοκοπτικού τύπου Fahr KM 217/KM 219 (Ευρώπης).

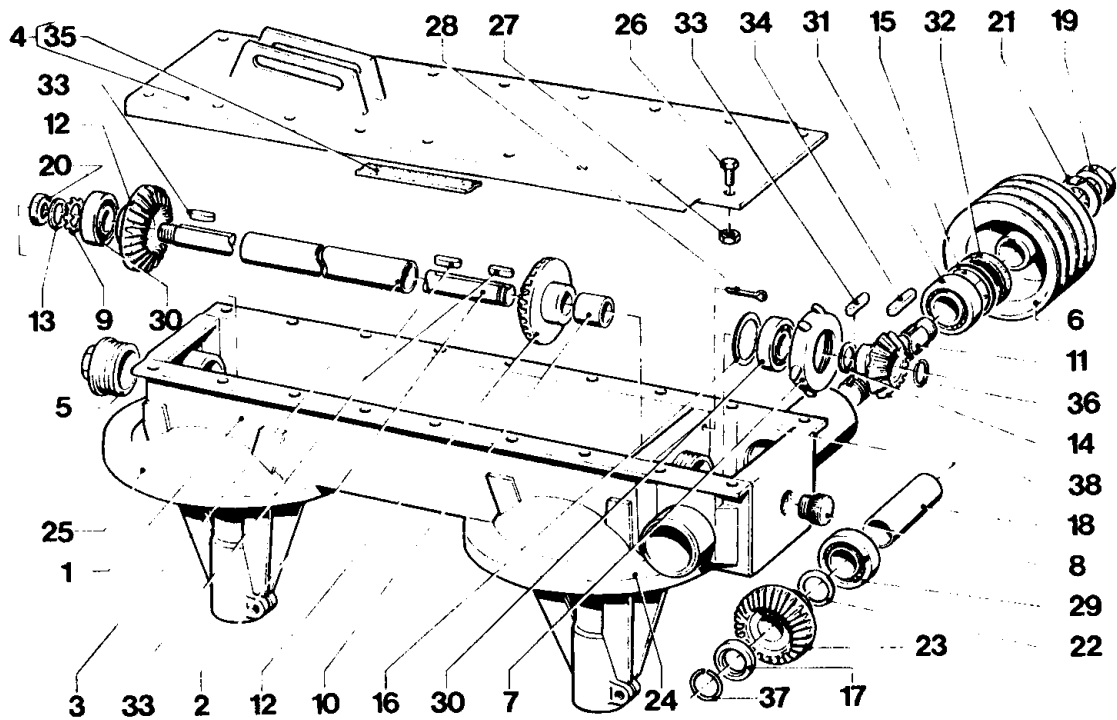


Σχήμα KM217	ΚΩΔΙΚΟΣ ΕΡΓΟΣΤΑΣΙΟΥ KM217	ΚΩΔΙΚΟΣ	ΠΕΡΙΓΡΑΦΗ KM217	€
2	16501229		ΚΑΠΑΚΙ	
3			ΒΙΔΑ	
5	6589004	00003501	ΠΙΑΤΟ ΚΑΤΩ ΔΙΣΚΟΥ	129,74
7	6588640	00003489	ΔΙΣΚΟΣ ΚΑΤΩ	135,00
8		00003520	ΛΕΠΙΔΑ ΙΣΙΑ 96mm	0,50
9	16500771	00006475	ΒΑΣΗ ΛΕΠΙΔΑΣ	13,10
10	6588888	00003496	ΔΙΣΚΟΣ ΠΑΝΩ	155,00
13	16500207	00003494	ΤΑΜΠΟΥΡΟ	140,00
14	6589167		ΚΑΠΑΚΙ ΤΑΜΠΟΥΡΟΥ	
	6586949	00008076	ΠΙΑΤΟ ΜΕΣΑΙΟ	75,68

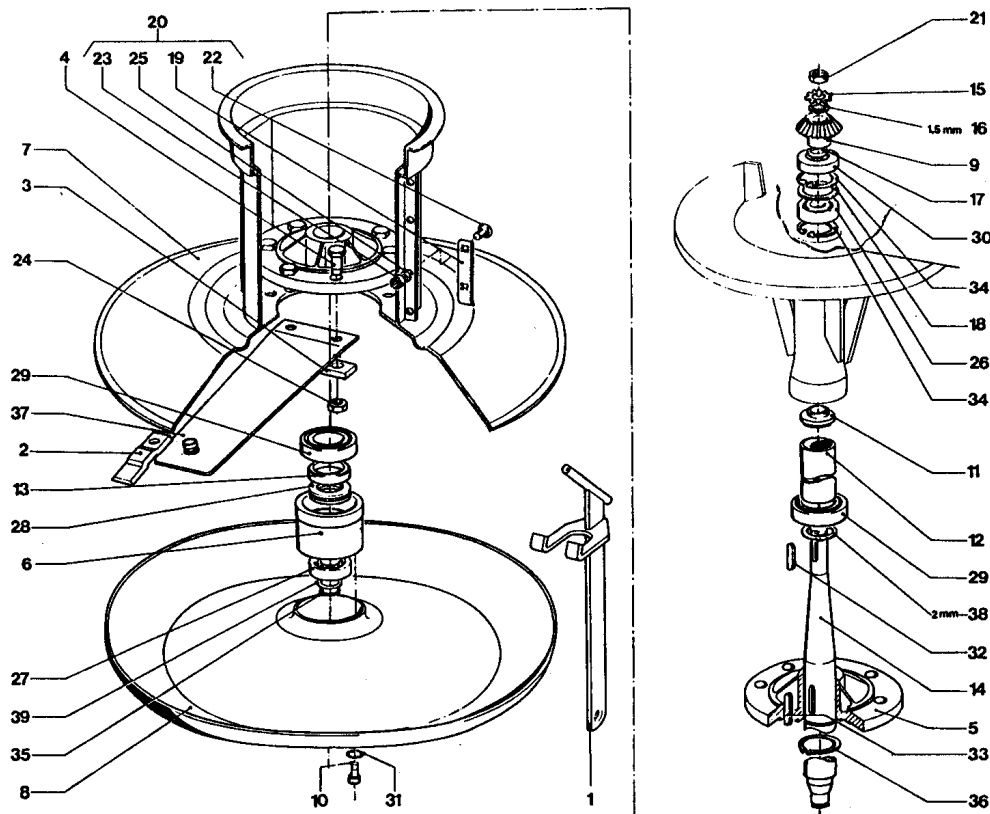
Σχήμα KM219	ΚΩΔΙΚΟΣ ΕΡΓΟΣΤΑΣΙΟΥ KM219	ΚΩΔΙΚΟΣ	ΠΕΡΙΓΡΑΦΗ KM219	€
1	16500514		ΚΑΠΑΚΙ ΤΑΜΠΟΥΡΟΥ	
2	16502951		ΤΑΜΠΟΥΡΟ	
4	6588890		ΚΑΠΑΚΙ	
6	6589004	00003501	ΠΙΑΤΟ ΚΑΤΩ ΔΙΣΚΟΥ	129,74
7	6588641	00003486	ΔΙΣΚΟΣ ΚΑΤΩ	155,00
10	6588889	00003497	ΔΙΣΚΟΣ ΑΝΩ	268,00
11	6588896		ΠΙΑΤΟ	
12			ΦΛΑΝΤΖΑ	
14	6589167		ΚΑΠΑΚΙ ΤΑΜΠΟΥΡΟΥ	
15		00006475	ΒΑΣΗ ΛΕΠΙΔΑΣ	13,10



Ανταλλακτικά Χορτοκοπτικού τύπου P/Z 2δίσκων (Ευρώπης).



ΣΧΗΜΑ 1



ΣΧΗΜΑ 2



Ανταλλακτικά Χορτοκοπτικού τύπου P/Z 2δίσκων (Ευρώπης).

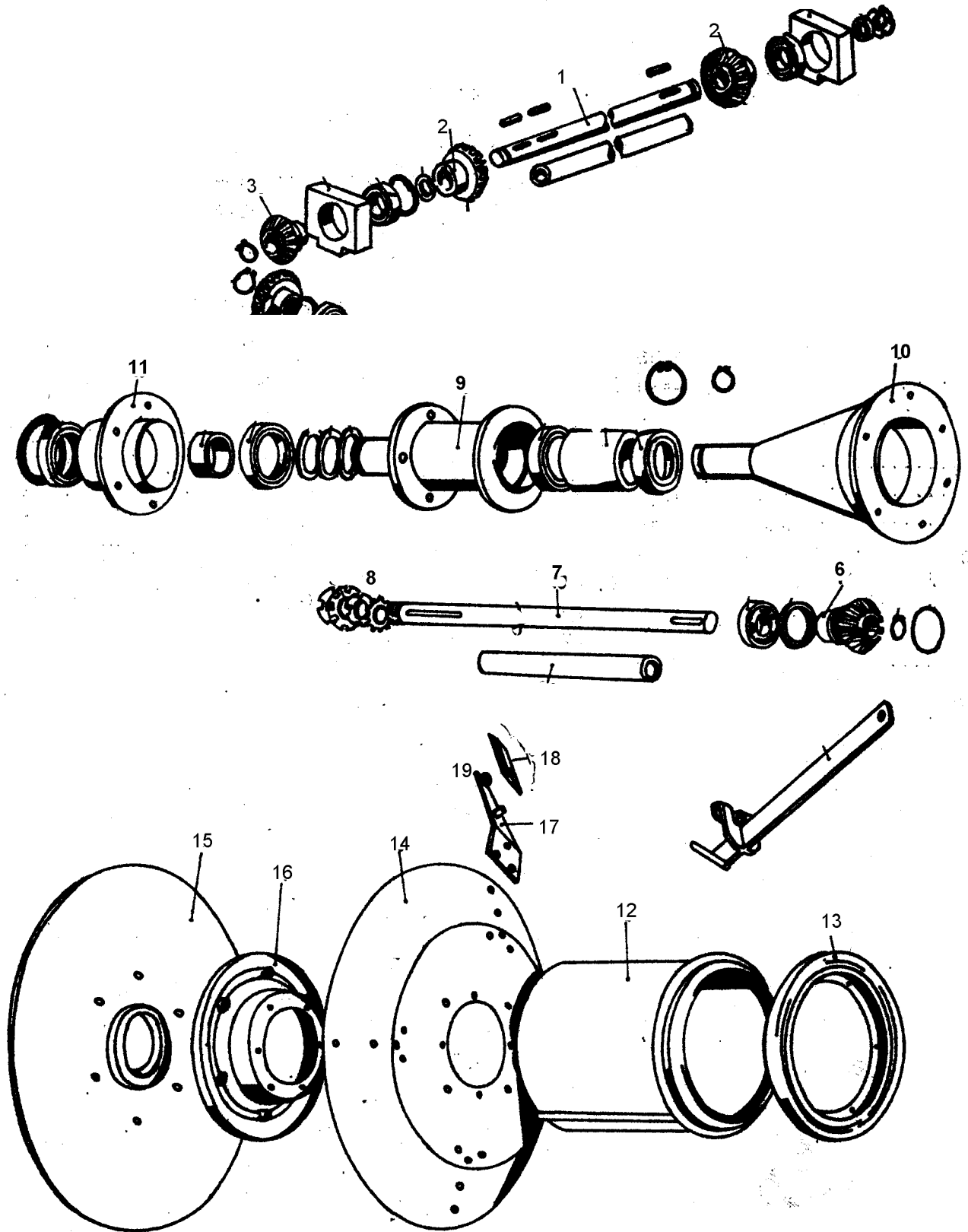
Σχήμα / Είδος	ΚΩΔΙΚΟΣ ΕΡΓΟΣΤΑΣΙΟΥ	ΚΩΔΙΚΟΣ	ΠΕΡΙΓΡΑΦΗ	€
1/2	GT-17	00003680	ΑΞΟΝΑΣ ΟΡΙΖΟΝΤΙΟΣ	96,00
1/6	GT-56		ΤΡΟΧΑΛΙΑ	
1/11	MT-45/2		ΑΞΟΝΑΣ ΤΡΟΧΑΛΙΑΣ	
1/12	MT-58	00003681	ΓΡΑΝΑΖΙ ΚΟΡΩΝΑ	269,76
1/23	MT-337	00003682	ΓΡΑΝΑΖΙ ΚΟΡΩΝΑ	144,20
1/33	ND-70002	00006237	ΣΦΗΝΑ ΟΡΙΖ.ΑΞΟΝΑ 8x7x36	0,31
1/34	ND-70004	00006241	ΣΦΗΝΑ ΑΞΟΝΑ ΤΡΟΧ.8x7x56	0,35
1/36	TC-94	00003683	ΓΡΑΝΑΖΙ ΠΗΝΙΟ	169,44
2/2			ΛΕΠΙΔΑ	
2/6	GT-60	00003678	ΜΠΟΥΣΑ ΔΙΣΚΟΥ	75,70
2/7		00003670	ΔΙΣΚΟΣ ΠΑΝΩ 1,35m	300,00
2/7	GT-061	00003667	ΔΙΣΚΟΣ ΠΑΝΩ 1,65m	230,00
2/7	TT-021	00003666	ΔΙΣΚΟΣ ΠΑΝΩ 1,85m	263,00
2/8		00003668	ΔΙΣΚΟΣ ΚΑΤΩ 1,35m	200,00
2/8	GT-062	00003665	ΔΙΣΚΟΣ ΚΑΤΩ 1,65m	173,00
2/8	TT-020	00003669	ΔΙΣΚΟΣ ΚΑΤΩ 1,85m	195,00
2/9	GT-64	00004708	ΓΡΑΝΑΖΙ ΠΗΝΙΟ	120,10
2/14	GT-63	00003679	ΑΞΟΝΑΣ ΚΑΘΕΤΟΣ 1,65m	172,80
2/37		00003671	ΒΑΣΗ ΛΕΠΙΔΑΣ 1,65m ΕΥΡΩΠ.	11,00
2/37		10000256	ΒΑΣΗ ΛΕΠΙΔΑΣ 1,65m ΕΓΧΩΡ.	7,00
2/37		00004575	ΒΑΣΗ ΛΕΠΙΔΑΣ 1,85m ΕΥΡΩΠ.	13,00
		00003673	ΤΑΜΠΟΥΡΟ ΔΙΣΚΟΥ	150,00
		00007057	ΠΕΡΤΣΙΝΙ ΒΑΣΗΣ ΙΤΑΛΙΑΣ	3,15
		00003674	ΠΕΡΤΣΙΝΙ ΒΑΣΗΣ ΕΓΧΩΡ.	0,74
	RT-120	00006598	ΔΑΚΤΥΛΙΔΙ ΒΑΣΗΣ	3,50
	GT-71	00004701	ΒΙΔΑ ΔΙΣΚΟΥ	2,21
		00007159	ΚΑΠΑΚΙ ΤΑΜΠΟΥΡΟΥ	44,00

Εξαρτήματα χορτοκοπτικής μηχανής Galfre.

ΠΕΡΙΓΡΑΦΗ	Διαστάσεις	ΚΩΔΙΚΟΣ	€ Ευρώπης	ΚΩΔΙΚΟΣ	€ Εγχώρια
ΔΙΣΚΟΣ ΚΑΤΩ 4 ΤΡΥΠΕΣ	1,65m	00003735	148,00	00003731	102,00
ΔΙΣΚΟΣ ΚΑΤΩ 6 ΤΡΥΠΕΣ		00003737	148,00		
ΔΙΣΚΟΣ ΚΑΤΩ 4 ΤΡΥΠΕΣ	1,35m	00007318	200,00		
ΔΙΣΚΟΣ ΚΑΤΩ 4 ΤΡΥΠΕΣ	1,85m	00006984	218,00		
ΔΙΣΚΟΣ ΠΑΝΩ	1,65m	00003733	165,00		
ΤΑΜΠΟΥΡΟ		00003755	165,00		
ΒΑΣΗ ΛΕΠΙΔΑΣ		00003739	15,00		
ΠΕΡΤΣΙΝΙ ΛΕΠΙΔΑΣ				00003745	0,80



Ανταλλακτικά Χορτοκοπτικού τύπου LINCE 2δίσκων (Ευρώπης).





Ανταλλακτικά Χορτοκοπτικού τύπου LINCE 2δίσκων.

Σχήμα	ΠΕΡΙΓΡΑΦΗ	ΚΩΔΙΚΟΣ	€ Ευρώπης	ΚΩΔΙΚΟΣ	€ Εγχώρια
1	ΑΞΟΝΑΣ ΟΡΙΖΟΝΤΙΟΣ				
2	ΚΟΡΩΝΑ 19 ΚΑΡΡΕ Φ25	00003588	84,15		
6	ΠΗΝΙΟ 13 ΚΑΡΡΕ Φ25	00007309	60,05		
4	ΚΟΡΩΝΑ 19 ΚΑΡΡΕ Φ30	00003587	84,15		
3	ΠΗΝΙΟ 13 ΚΑΡΡΕ Φ30	00007308	60,05		
7	ΑΞΟΝΑΣ ΚΑΘ.ΔΕΞΙΟΣ	00006761	63,34		
7	ΑΞΟΝΑΣ ΚΑΘ.ΑΡΙΣΤΕΡΟΣ	00006760	63,34		
8	ΠΑΞΙΜΑΔΙ ΑΣΦΑΛ. ΔΕΞΙΟ				
8	ΠΑΞΙΜΑΔΙ ΑΣΦΑΛ.ΑΡΙΣΤ.				
9	ΜΟΥΑΓΠΕ ΔΙΣΚΟΥ				
10	ΧΟΥΝΙ ΔΙΣΚΟΥ				
11	ΟΜΦΑΛΟΣ ΔΙΣΚΟΥ				
12	ΤΑΜΠΟΥΡΟ ΔΙΣΚΟΥ	00003577	145,00	00003576	116,00
13	ΚΑΠΑΚΙ ΤΑΜΠΟΥΡΟΥ 8 ΤΡΥΠ			00006967	32,00
13	ΚΑΠΑΚΙ ΤΑΜΠΟΥΡΟΥ 6 ΤΡΥΠ.			00003578	19,00
14	ΔΙΣΚΟΣ ΠΑΝΩ 1,35m	00003580	170,00		
14	ΔΙΣΚΟΣ ΠΑΝΩ 1,65m	00003575	160,00	00003574	132,00
14	ΔΙΣΚΟΣ ΠΑΝΩ 1,85m	00007067	268,00		
15	ΔΙΣΚΟΣ ΚΑΤΩ 1,35m	00003579	135,00		
15	ΔΙΣΚΟΣ ΚΑΤΩ 1,65m 4mm			00003572	102,00
15	ΔΙΣΚΟΣ ΚΑΤΩ 1,65m 5mm	00003573	135,00	00005173	110,00
15	ΔΙΣΚΟΣ ΚΑΤΩ 1,85m	00003571	186,00		
16	ΠΙΑΤΟ ΔΙΣΚΟΥ 1,35m				
16	ΠΙΑΤΟ ΔΙΣΚΟΥ 1,65m				
16	ΠΙΑΤΟ ΔΙΣΚΟΥ 1,85m				
17	ΒΑΣΗ ΛΕΠΙΔΑΣ	00003582	16,00	10000259	7,00
18	ΛΕΠΙΔΑ ΚΥΡΤΗ RM-88	00003586	0,62		
18	ΛΕΠΙΔΑ ΙΣΙΑ 88	00003518	0,50		
19	ΠΕΡΤΣΙΝΙ ΛΕΠΙΔΑΣ	00007058	2,75	00003583	0,80

Εξαρτήματα χορτοκοπτικής μηχανής SIP.

ΠΕΡΙΓΡΑΦΗ	ΔΙΑΜΕΤΡΟΣ mm	ΠΡΟΕΛΕΥΣΗ	ΚΩΔΙΚΟΣ	€
ΔΙΣΚΟΣ ΚΑΤΩ 3 ΤΡΥΠΕΣ	1,85	ΕΥΡΩΠΗΣ	00008458	210,00



Εξαρτήματα χορτοκοπτικής μηχανής Maragon.

ΠΕΡΙΓΡΑΦΗ	Διαστάσεις	ΚΩΔΙΚΟΣ	€ Ευρώπης	ΚΩΔΙΚΟΣ	€ Εγχώρια
ΔΙΣΚΟΣ ΚΑΤΩ	1,65m	00003727	142,00	00003726	102,00
	1,85m	00006700	179,00		
ΔΙΣΚΟΣ ΠΑΝΩ	1,65m	00003725	150,00	00005174	130,00
	1,85m	00006701	236,00		
ΤΑΜΠΟΥΡΟ	1,65m	00007068	125,00		
	1,85m	00007059	139,00		
ΒΑΣΗ ΛΕΠΙΔΑΣ		00003728	17,00	10000255	7,00
ΠΕΡΤΣΙΝΙ ΛΕΠΙΔΑΣ		00007045	2,35	00003505	0,63

Εξαρτήματα χορτοκοπτικής μηχανής Krone.

ΠΕΡΙΓΡΑΦΗ	ΔΙΑΜΕΤΡΟΣ mm	ΠΡΟΕΛΕΥΣΗ	ΚΩΔΙΚΟΣ	€
ΔΙΣΚΟΣ ΚΑΤΩ	1,35	ΕΥΡΩΠΗΣ	00003710	210,00
	1,65		00003711	188,00
ΔΙΣΚΟΣ ΠΑΝΩ	1,65			

Εξαρτήματα χορτοκοπτικής μηχανής Mora.

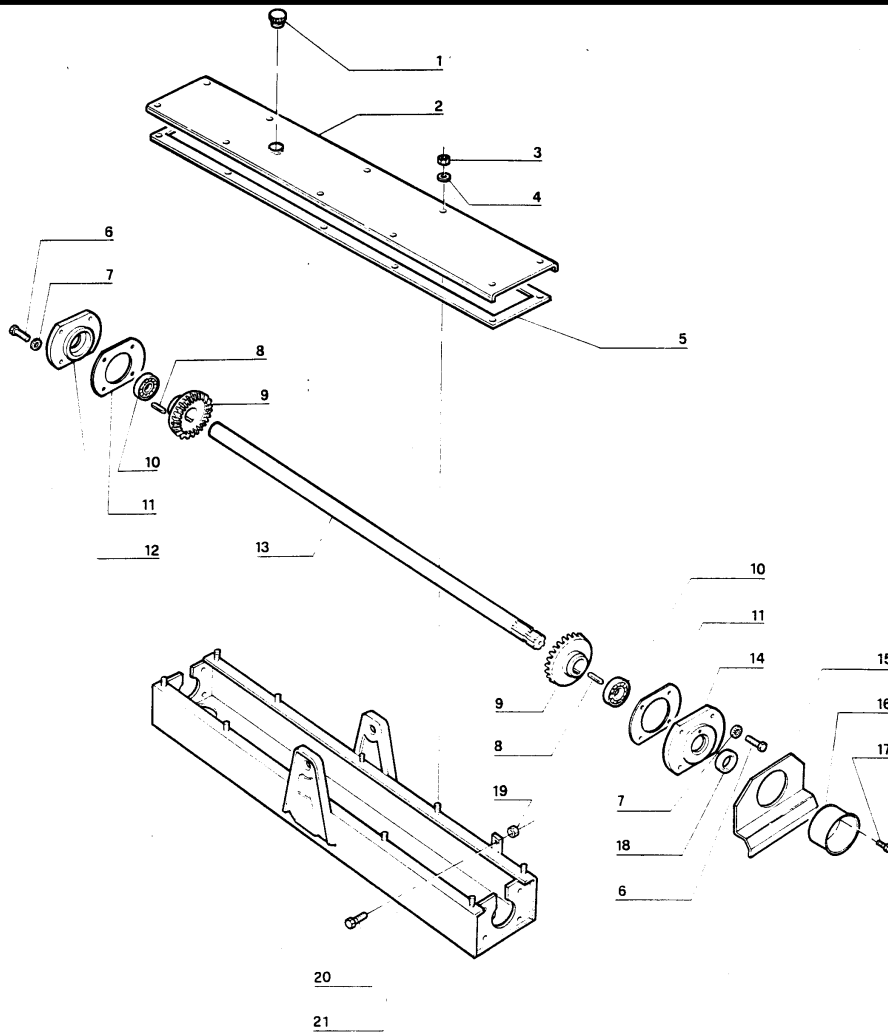
ΠΕΡΙΓΡΑΦΗ	Διαστάσεις	ΚΩΔΙΚΟΣ	€ Ευρώπης	ΚΩΔΙΚΟΣ	€ Εγχώρια
ΔΙΣΚΟΣ ΚΑΤΩ	1,65m	00003716	137,00	00003715	102,00
	1,85m	00006114	194,00		
ΔΙΣΚΟΣ ΠΑΝΩ	1,65m	00003717	160,00	00006481	132,00
	1,65m	6 ΤΡΥΠΕΣ		00005174	132,00
	1,85m	00006428	228,00		
ΤΑΜΠΟΥΡΟ	1,65m	00003724	152,00	00005175	116,00
ΒΑΣΗ ΛΕΠΙΔΑΣ	Φ16	00003722	13,50		
ΒΑΣΗ ΛΕΠΙΔΑΣ	Φ19	00006426	13,50		
ΠΕΡΤΣΙΝΙ ΛΕΠΙΔΑΣ		00007045	2,35	00003505	0,63
ΚΟΡΩΝΑ ΣΣΦ.-ΠΗΝΕΙΟ 1ΣΦ. Φ35	Z31 Z17	00009872	170,00		

Εξαρτήματα χορτοκοπτικής μηχανής ZETOR.

ΠΕΡΙΓΡΑΦΗ	ΔΙΑΜΕΤΡΟΣ mm	ΠΡΟΕΛΕΥΣΗ	ΚΩΔΙΚΟΣ	€
ΔΙΣΚΟΣ ΚΑΤΩ	1,65	ΕΥΡΩΠΗΣ	00008633	140,00
ΚΑΠΑΚΙ ΚΑΤΩ ΔΙΣΚΟΥ	1,65	ΕΥΡΩΠΗΣ	00008634	36,00



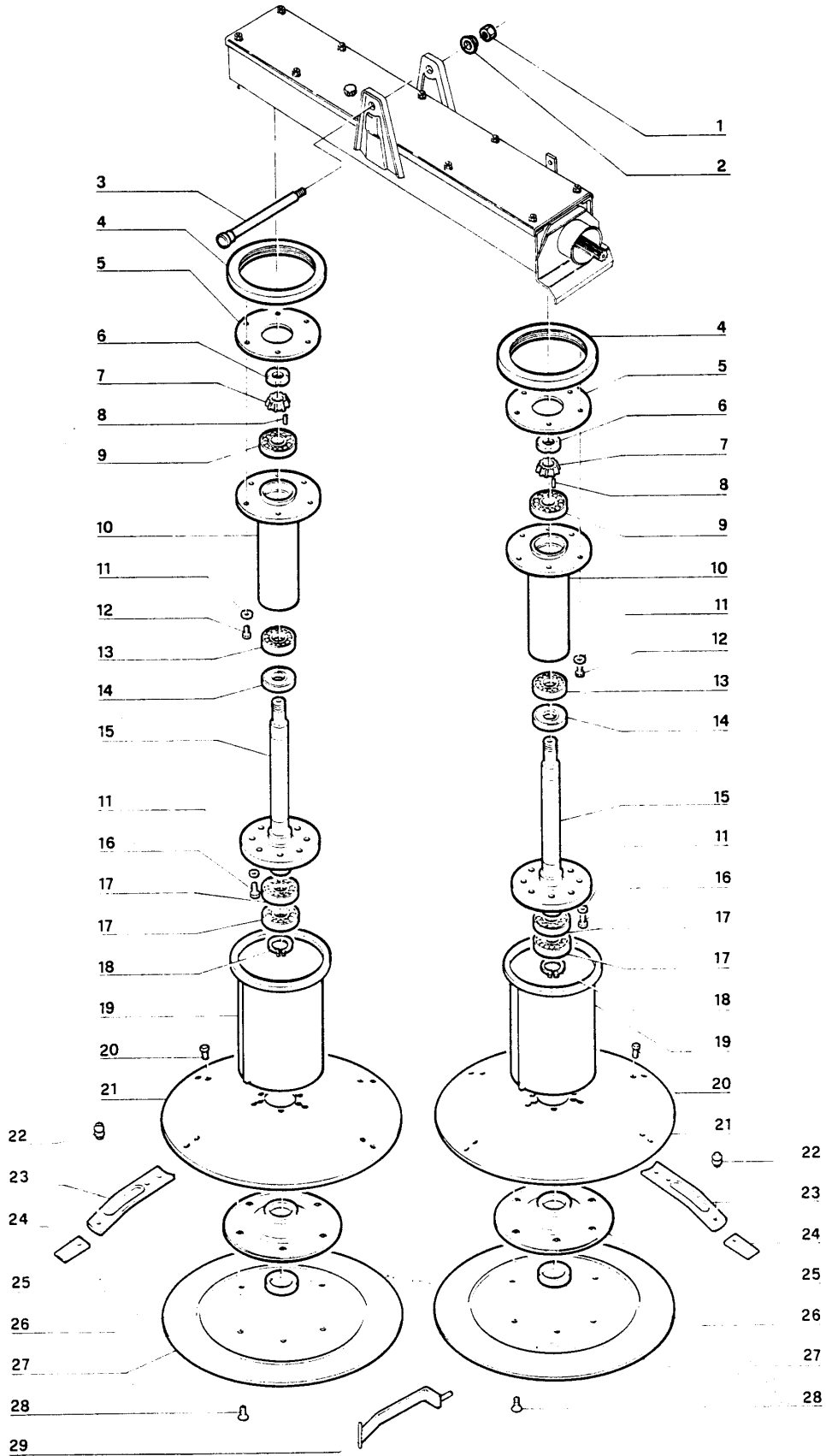
Εξαρτήματα χορτοκοπτικής μηχανής Bellon (Ευρώπης).



Σχήμα	ΚΩΔΙΚΟΣ ΕΡΓΟΣΤΑΣΙΟΥ	ΚΩΔΙΚΟΣ	ΠΕΡΙΓΡΑΦΗ	€
1	200303		ΤΑΠΑ ΛΑΛΙΟΥ	
5	200352		ΦΛΑΝΤΖΑ ΚΑΡΤΕΡ 1,70	
5	200152		ΦΛΑΝΤΖΑ ΚΑΡΤΕΡ 1,90	
8	200316	00006250	ΣΦΗΝΑ 10X8X40	0,40
9	200157	00006600	ΚΟΡΩΝΑ Z32 1,70m	142,14
9	200357	00004853	ΚΟΡΩΝΑ Z32 1,90m	142,14
10	200312	00003264	ΡΟΥΛΜΑΝ 6207 2RS	9,40
11	200354		ΦΛΑΝΤΖΑ ΜΕΤΑΛΙΚΗ	
12	210353	00006603	ΚΟΥΖΙΝΕΤΟ	98,36
13	210358	00004848	ΑΞΟΝΑΣ ΟΡΙΖΟΝΤΙΟΣ 1,70m	109,18
13	210158	00007642	ΑΞΟΝΑΣ ΟΡΙΖΟΝΤΙΟΣ 1,90m	181,80
14	200366	00006601	ΚΟΥΖΙΝΕΤΟ ΕΙΣΟΔΟΥ	98,36
15	210381		ΠΡΟΣΤΑΤΕΥΤΙΚΟ	
16	200308		ΠΛΑΣΤΙΚΟ ΚΑΛΥΜΜΑ	
18	200035		ΤΣΙΜΟΥΧΑ 35X56X10	



Εξαρτήματα χορτοκοπτικής μηχανής Bellon (Ευρώπης).

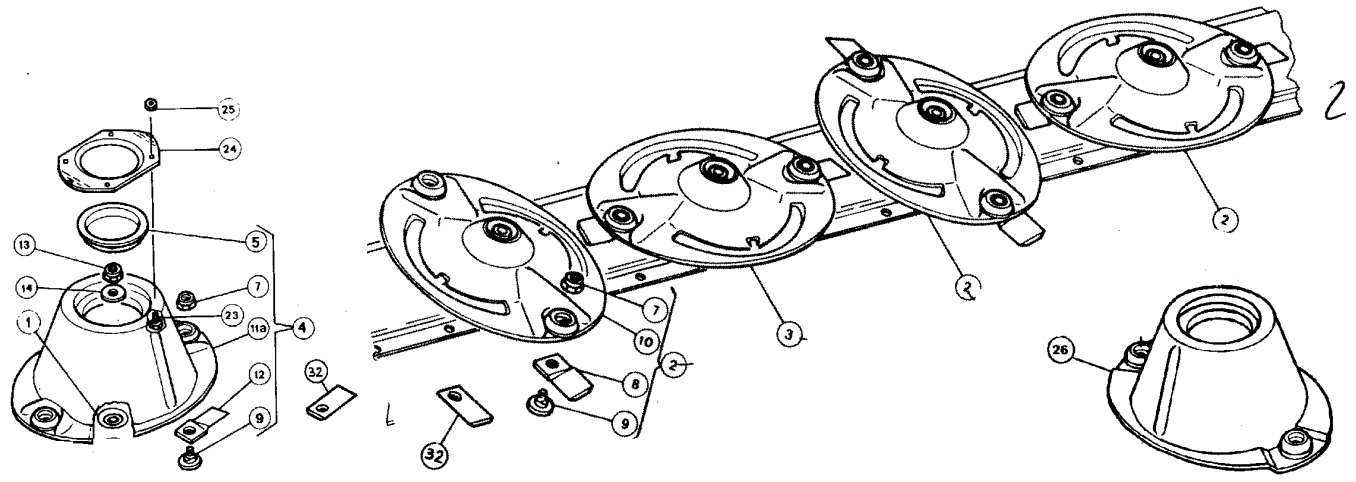


**Εξαρτήματα χορτοκοπτικής μηχανής Bellon (Ευρώπης).**

Σχήμα	ΚΩΔΙΚΟΣ ΕΡΓΟΣΤΑΣΙΟ	ΚΩΔΙΚΟΣ	ΠΕΡΙΓΡΑΦΗ	€ Ευρώπης
4	300305	00006604	ΚΑΠΑΚΙ ΤΑΜΠΟΥΡΟΥ	37,60
5	300359		ΦΛΑΝΤΖΑ ΜΕΤΑΛΛΙΚΗ	
6	300317	00004806	ΠΑΞΙΜΑΔΙ ΑΣΦΑΛ. 25 1,70	1,50
6	300117	00004807	ΠΑΞΙΜΑΔΙ ΑΣΦΑΛ. 30 1,90	1,99
7	300319	00004851	ΓΡΑΝΑΖΙ ΠΗΝΙΟ Z16 1,70	99,40
7	300119	00006602	ΓΡΑΝΑΖΙ ΠΗΝΙΟ Z18 1,90	108,15
8	300323	00006235	ΣΦΗΝΑ 8X7X30 1,70	0,31
8	300123	00006248	ΣΦΗΝΑ 10X8X30 1,90	0,41
9	300320		ΡΟΥΛΑΜΑΝ 6208	
10	300360	00007643	ΒΑΣΗ ΡΟΥΛΑΜΑΝ 1,70-1,90	161,71
13	300321		ΡΟΥΛΑΜΑΝ 3208	
14	300322		ΤΣΙΜΟΥΧΑ 45-80-10	
15	300368	00004849	ΑΞΟΝΑΣ ΚΑΘΕΤΟΣ 1,70	215,27
15	300168		ΑΞΟΝΑΣ ΚΑΘΕΤΟΣ 1,90	
17	300325		ΡΟΥΛΑΜΑΝ 6208 2RS	
19	300361	00004852	ΤΑΜΠΟΥΡΟ	150,00
20	200388		ΒΙΔΑ ΒΑΣΗΣ 12X25	
21	300362	00003734	ΔΙΣΚΟΣ ΠΑΝΩ 1,70	144,00
21	300162	00004591	ΔΙΣΚΟΣ ΠΑΝΩ 1,90	165,00
22	300342	00003742	ΠΕΡΤΣΙΝΙ ΛΕΠΙΔΑΣ	4,20
23	300363	00003740	ΒΑΣΗ ΛΕΠΙΔΑΣ 1,70	17,00
23	300163	00003741	ΒΑΣΗ ΛΕΠΙΔΑΣ 1,90	18,00
24	300364	00003592	ΛΕΠΙΔΑ 105-47 ΙΣΙΑ	0,60
25	300369	00004850	ΒΑΣΗ ΜΕΤΑΛΛΙΚΗ ΔΙΣΚΟΥ	180,00
26	300371	00007356	ΤΑΠΑ ΔΙΣΚΟΥ 80X10	
27	300370	00003730	ΔΙΣΚΟΣ ΚΑΤΩ 1,70	121,00
27	300170	00003732	ΔΙΣΚΟΣ ΚΑΤΩ 1,90	160,00
28	300311		ΒΙΔΑ ΔΙΣΚΟΥ ΦΡΕΖ. 12X25	
	300138	00007644	ΑΞΟΝΑΣ ΚΑΘΕΤΟΣ	181,80



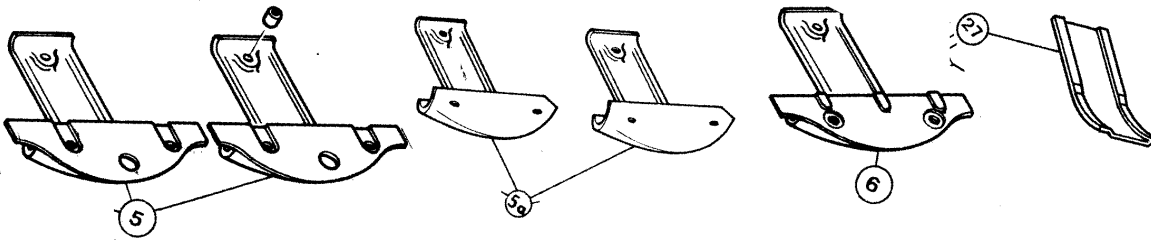
Ανταλλακτικά Χορτοκοπτικού τύπου Κuhn 4/5/6δίσκων (Ευρώπης).



Σχήμα / Είδος	ΚΩΔΙΚΟΣ ΕΡΓΟΣΤΑΣΙΟΥ	ΚΩΔΙΚΟΣ	ΠΕΡΙΓΡΑΦΗ	€
3	56200700	00003603	ΔΙΣΚΟΣ ΚΕΝΤΡΙΚΟΣ	67,36
	56804510	00009931	ΚΑΠΑΚΙ ΔΙΣΚΟΥ	
8	561512	00003614	ΛΕΠΙΔΑ ΣΤΡΙΦΤΗ	0,62
8	561513	00007231	ΛΕΠΙΔΑ ΣΤΡΙΦΤΗ	0,62
8	55903210	00003615	ΛΕΠΙΔΑ ΣΤΡΙΦΤΗ	0,85
8	55903310	00003616	ΛΕΠΙΔΑ ΣΤΡΙΦΤΗ	0,85
9	56150100	00003608	ΒΙΔΑ ΛΕΠΙΔΑΣ Φ16 ΕΓΧΩΡΙΑ	1,53
9	56150100	00003610	ΒΙΔΑ ΛΕΠΙΔΑΣ Φ16 ΕΥΡΩΠΗΣ	1,95
9	56150100	00004580	ΒΙΔΑ ΛΕΠΙΔΑΣ Φ19 ΕΓΧΩΡΙΑ	1,78
9	56150100	00003609	ΒΙΔΑ ΛΕΠΙΔΑΣ Φ19 ΕΥΡΩΠΗΣ	2,40
11a	56200800	00003605	ΔΙΣΚΟΣ ΜΕ ΤΑΜΠΟΥΡΟ ΕΣΩΤ.	118,00
26	56207600	00003606	ΔΙΣΚΟΣ ΜΕ ΤΑΜΠΟΥΡΟ ΕΞΩΤ.	120,00
32	56150000	00003613	ΛΕΠΙΔΑ ΙΣΙΑ	0,50
	56223600	00009932	ΔΑΚΤΥΛΙΔΙ	



Ανταλλακτικά Χορτοκοπτικού τύπου Κυηη 4δίσκων (Ευρώπης).



Σχήμα / Είδος	ΚΩΔΙΚΟΣ ΕΡΓΟΣΤΑΣΙΟΥ	ΚΩΔΙΚΟΣ	ΠΕΡΙΓΡΑΦΗ	€
5	56220600		ΤΣΑΡΟΥΧΙ ΑΚΡΙΑΝΟ ΕΞΩΤ.	
	56220500		ΤΣΑΡΟΥΧΙ ΚΕΝΤΡΙΚΟ	
5a	56190600	00006134	ΤΣΑΡΟΥΧΙ ΚΕΝΤΡΙΚΟ	52,00
5a	56205800	00004983	ΤΣΑΡΟΥΧΙ ΑΚΡΙΑΝΟ	55,00
6	56220400		ΤΣΑΡΟΥΧΙ ΑΚΡΙΑΝΟ ΕΣΩΤ.	
	55911100	00008075	ΔΙΣΚΟΣ ΣΥΡΟΜΕΝΟΥ	83,00
	55901200	00003604	ΤΣΑΡΟΥΧΙ ΚΕΝΤΡΙΚΟ ΣΥΡΟΜΕΝΟ	47,00
	55910400	00007179	ΤΣΑΡΟΥΧΙ ΑΚΡΙΑΝΟ ΣΥΡΟΜΕΝΟ	45,00
27	56330200	00003607	ΤΣΑΡΟΥΧΙ ΠΡΟΣΘΗΚΗ	10,61
	566330210	00007590	ΤΣΑΡΟΥΧΙ ΠΡΟΣΘΗΚΗ	10,82
	55911400	00006605	ΤΣΑΡΟΥΧΙ ΠΡΟΣΘΗΚΗ ΣΥΡΟΜΕΝ.	27,00
	55911300	00009895	ΤΣΑΡΟΥΧΙ ΠΡΟΣΘΗΚΗ ΣΥΡΟΜΕΝ.	

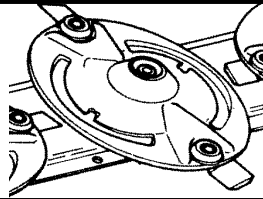
Ανταλλακτικά Χορτοκοπτικού τύπου Κυηη 4/5/6δίσκων (Ευρώπης).



Σχήμα / Είδος	ΚΩΔΙΚΟΣ ΕΡΓΟΣΤΑΣΙΟΥ	ΚΩΔΙΚΟΣ	ΠΕΡΙΓΡΑΦΗ	€
1	56202510	00007853	ΓΡΑΝΑΖΙ ΜΕ ΛΕΜΟ Z34 (GMD44/55)	65,51
2	56143220	00007650	ΓΡΑΝΑΖΙ Z45 ΑΡΙΣΤΕΡΟΣΤΡ.(GMD44/55)	54,59
3	56143120	00007649	ΓΡΑΝΑΖΙ Z45 ΔΕΞΙΟΣΤΡΟΦΟ (GMD44/55)	54,59
4	56202410	00007651	ΓΡΑΝΑΖΙ ΜΕ ΛΕΜΟ Z34 (GMD44/55)	65,51
5	56143010	00007648	ΓΡΑΝΑΖΙ ΙΣΙΟ Z33 (GMD44/55)	52,43
6	56142910	00007647	ΓΡΑΝΑΖΙ ΙΣΙΟ Z33 (GMD44/55)	52,43
7	56144100	00007646	ΓΡΑΝΑΖΙ ΜΕ ΚΑΡΠΕ Z45 (GMD44/55)	76,74

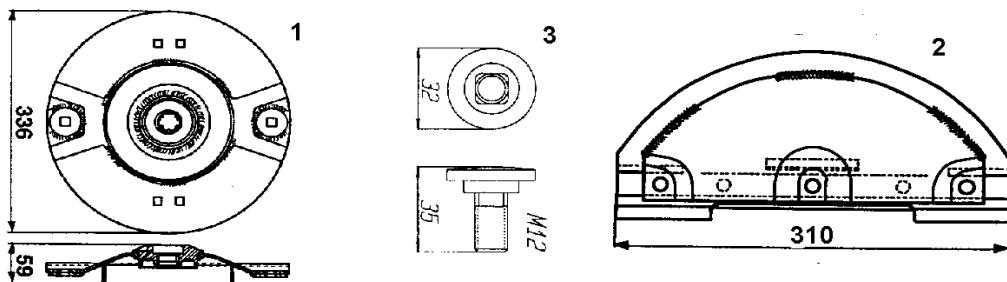


Ανταλλακτικά Χορτοκοπτικού τύπου Morra, Fort, SAMA κλπ 4δίσκ. με γκρουπ Comer



ΚΩΔΙΚΟΣ ΕΡΓΟΣΤΑΣΙΟΥ	ΚΩΔΙΚΟΣ	ΠΕΡΙΓΡΑΦΗ	€
	00007572	ΓΡΑΝΑΖΙ ΜΕ ΛΑΙΜΟ Z45 6ΚΑΡΠΕ	63,60
	00007573	ΓΡΑΝΑΖΙ ΜΕ ΛΑΙΜΟ Z34 16ΚΑΡΠΕ +ΠΙΑΣΣΟ	65,80
	00007575	ΓΡΑΝΑΖΙ Z45 Φ80 ΔΙΑΜΕΤΡΟΣ 144	45,00
	00007577	ΓΡΑΝΑΖΙ Z36 Φ80 ΔΙΑΜΕΤΡΟΣ 116	35,40
	00007570	ΔΙΣΚΟΣ ΟΒΑΛ ΜΕ ΤΑΜΠΟΥΡΟ ΜΕ ΚΑΡΠΕ	132,45
	00007571	ΔΙΣΚΟΣ ΟΒΑΛ ΚΕΝΤΡΙΚΟΣ	77,40
	00006704	ΔΙΣΚΟΣ ΚΕΝΤΡΙΚΟΣ	81,50
59029795	00007990	ΔΙΣΚΟΣ ΚΕΝΤΡΙΚΟΣ	79,00
	00007569	ΠΗΝΕΙΟ Z16 Φ30 6ΚΑΡΠΕ	47,00
	00007578	ΚΟΡΩΝΑ Z29 ΜΕ ΣΦΗΝΑ Φ70	120,20
	00007567	ΚΟΡΩΝΑ Z23 ΜΕ ΣΦΗΝΑ Δ123	42,20
	00009406	ΤΣΑΡΟΥΧΙ ΑΚΡΙΑΝΟ	65,00
	00009407	ΤΣΑΡΟΥΧΙ ΚΕΝΤΡΙΚΟ	60,00

Ανταλλακτικά Χορτοκοπτικού τύπου Taarup (Ευρώπης).



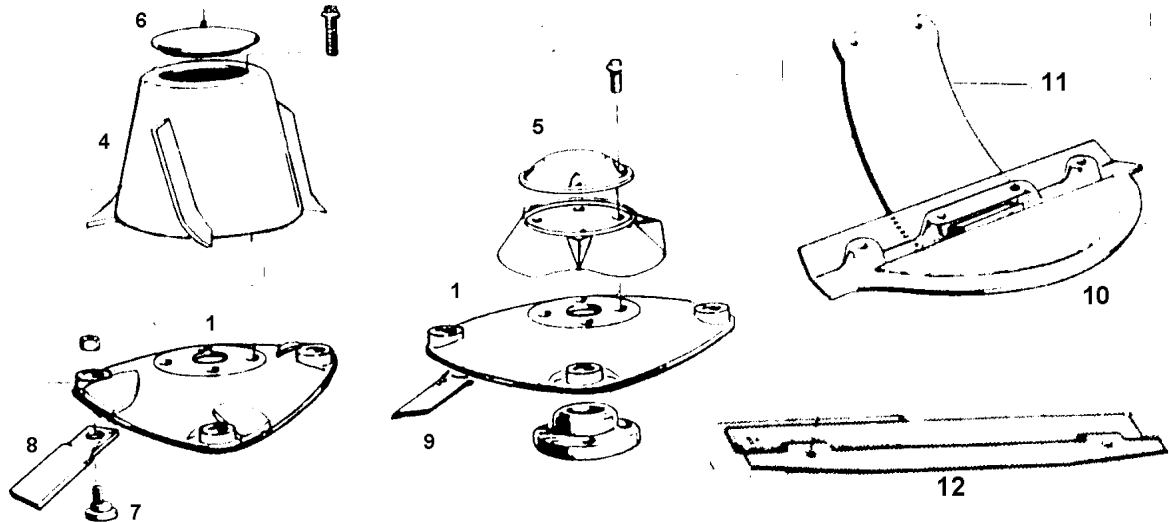
Σχήμα /Είδος	ΚΩΔΙΚΟΣ ΕΡΓΟΣΤΑΣΙΟΥ	ΚΩΔΙΚΟΣ	ΠΕΡΙΓΡΑΦΗ	€
1	56104500	00006607	ΔΙΣΚΟΣ	106,00
	55653200 412727	00009934	ΔΙΣΚΟΣ	
2	56130400	00006606	ΤΣΑΡΟΥΧΙ	58,50
	5565600 425118	00009933	ΤΣΑΡΟΥΧΙ	
3		00003595	ΒΙΔΑ ΛΕΠΙΔΑΣ ΕΥΡΩΠΗΣ	2,25
3		00003594	ΒΙΔΑ ΛΕΠΙΔΑΣ ΕΓΧΩΡΙΑ	2,03
4	4047014	00004768	ΛΕΠΙΔΑ ΚΟΝΤΗ 115	2,55
4	5611103	00003596	ΛΕΠΙΔΑ ΜΑΚΡΙΑ 128	2,10
		00007853	ΓΡΑΝΑΖΙ ΜΕ ΛΑΙΜΟ Z34	65,51



Εξαρτήματα χορτοκοπτικής μηχανής 4Δισκων.

ΠΕΡΙΓΡΑΦΗ	ΚΩΔΙΚΟΣ ΕΡΓΟΣΤΑΣΙΟΥ	ΚΩΔΙΚΟΣ	€ Ευρώπης
ΔΙΣΚΟΣ ΚΕΝΤΡΙΚΟΣ ΒCS	59029795	00007990	79,00
ΔΙΣΚΟΣ ΑΚΡΙΑΝΟΣ 6ΚΑΡΡΕ	MORRA/FORT	00009195	

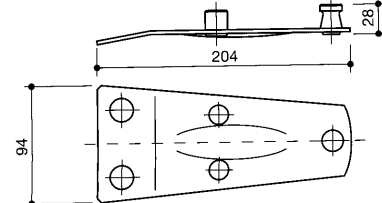
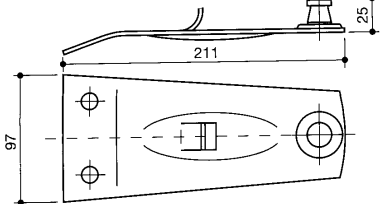
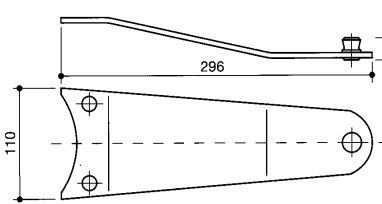
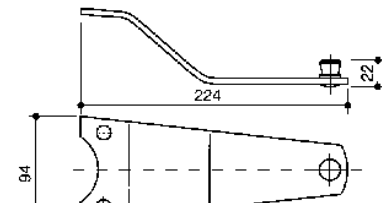
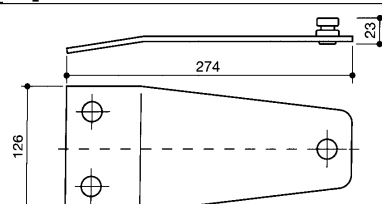
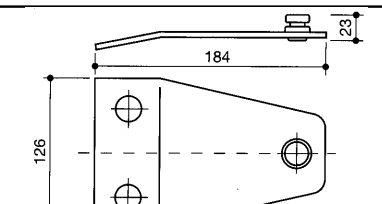
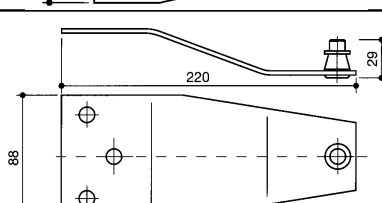
Ανταλλακτικά Χορτοκοπτικού τύπου Kuhn Vicon (Ευρώπης).



Σχήμα / Είδος	ΚΩΔΙΚΟΣ ΕΡΓΟΣΤΑΣΙΟΥ	ΚΩΔΙΚΟΣ	ΠΕΡΙΓΡΑΦΗ	€
1	14856	00008459	ΔΙΣΚΟΣ 4ΤΡΥΠΕΣ	72,45
	16529	00003597	ΔΙΣΚΟΣ 8 ΤΡΥΠΕΣ	71,92
2	14835		ΔΙΣΚΟΣ ΑΚΡΙΑΝΟΣ ΕΣΩΤ.	
3	14941		ΤΑΜΠΟΥΡΟ ΔΙΣΚΟΥ ΕΣΩΤ.	
4	16600		ΤΑΜΠΟΥΡΟ ΔΙΣΚΟΥ ΕΞΩΤ.	
5	61192		ΚΑΠΑΚΙ ΜΕΤ.ΔΙΣΚΟΥ	
6	70348	00007069	ΚΑΠΑΚΙ ΠΛΑΣΤ.ΤΑΜΠΟΥΡΟΥ	4,62
7	81160	00003601	ΒΙΔΑ ΛΕΠΙΔΑΣ ΙΤΑΛ	2,10
7		00006474	ΒΙΔΑ ΛΕΠΙΔΑΣ ΕΓΧ	1,48
8	58699	00003602	ΛΕΠΙΔΑ ΑΡΙΣΤ.	1,14
9	58700	00007232	ΛΕΠΙΔΑ ΔΕΞΙΑ	1,14
10	15923	00003598	ΤΣΑΡΟΥΧΙ	72,76
10a	62054	00004616	ΤΣΑΡΟΥΧΙ	17,22
11	66591	00003599	ΤΣΑΡΟΥΧΙ ΠΡΟΣΘΗΚΗ	14,00
12	66641	00007070	ΤΣΑΡΟΥΧΙ	47,46
	15853	00006995	ΤΣΑΡΟΥΧΙ	42,00
	79141514			
	21465	00007071	ΤΣΑΡΟΥΧΙ	74,02



Βάσεις Λεπίδας Χορτοκοπτικού.

ΕΙΚΟΝΑ	ΠΡΟΣΑΡΜΟΓΗ	ΚΩΔΙΚΟΣ	€ Ευρώπης	ΚΩΔΙΚΟΣ	€ Εγχώρια
	FAHR KM20 KM22 KM24	00003503	11,50	10000254	7,00
	FAHR KM25 217 219	00006475	13,10		
	GALFRE 165	00003739	15,00		
	GALFRE 260	00008818	16,00		
	PZ 165 ZETOR SIP	00003671	11,00	10000256	7,00
	PZ 185	00004575	13,00		
	LINCE	00003582	16,00	10000259	7,00



Βάσεις Λεπίδας Χορτοκοπτικού.

ΕΙΚΟΝΑ	ΠΡΟΣΑΡΜΟΓΗ	ΚΩΔΙΚΟΣ	€ Ευρώπης	ΚΩΔΙΚΟΣ	€ Εγχώρια
	MORRA ΣΤΕΝΗ ΤΡΥΠΑ Φ16	00003722	13,50		7,00
	MORRA ΦΑΡΔΙΑ ΤΡΥΠΑ Φ19	00006426	13,50		7,00
	BELLON 1,70m	00003740	17,00		
	BELLON 1,90m	00003741	18,00		
	MARANGON 2000-2500	00003728	17,00	10000255	7,00

Βίδες φρεζάτες ALLEN.

ΠΡΟΣΑΡΜΟΓΗ	ΔΙΑΣΤΑΣΗ	ΚΩΔΙΚΟΣ	€
LINCE	10x25	00003584	0,21
	10x30	00003585	0,23
FAHR MORRA Z139 MARANGON	12x25	00003514	0,45
	12x30	00003515	0,35
	12x35	00003516	0,45



Βίδες Λεπίδας Χορτοκοπτικού.

ΕΙΚΟΝΑ	ΠΡΟΣΑΡΜΟΓΗ	ΚΩΔΙΚΟΣ	€ Ευρώπης	ΚΩΔΙΚΟΣ	€ Εγχώρια
	ΚΥΗΝ Φ16	00003610	1,95	00003608	1,53
	ΚΥΗΝ Φ19	00003609	2,40	00004580	1,78
	VICON	00003601	2,10	00006474	1,48
	VICON	00008361	3,50		
	TAARUP	00003595	2,25	00003594	2,03
	BCS N/M	00005155	2,50	00002321	1,46
	BCS Π/M	00004579	2,40		1,25
	FELLA	00005133	2,50	00003746	1,51
	SLAMM TONUTTI	00005154	3,40	00003591	1,51
	SLAMM TONUTTI	00008994	3,89		

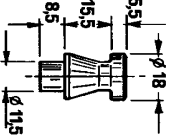
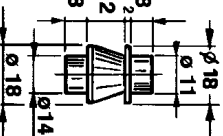
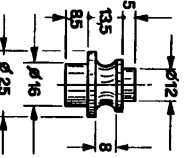
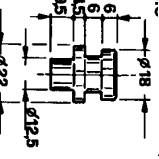
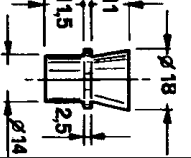


Βίδες Λεπίδας Χορτοκοπτικού.

ΕΙΚΟΝΑ	ΠΡΟΣΑΡΜΟΓΗ	ΚΩΔΙΚΟΣ	€ Ευρώπης	ΚΩΔΙΚΟΣ	€ Εγχώρια
	KRONE	00008022	4,10		
	KRONE	00008021	3,40	00003713	1,36
	GALFRE OTMA MARANGON COMER	00003738	3,50		
	TAARUP			00007320	1,48
	JOHN DEERE	00008023	1,90		
	ΒΙΔΑΚΙ ΛΕΠΙΔΑΣ 6x16 FAHR J/DEERE	00008460	0,31		



Περσίνια Βάσης Λεπίδας Χορτοκοπτικού.

<i>ΕΙΚΟΝΑ</i>	<i>ΠΡΟΣΑΡΜΟΓΗ</i>	<i>ΚΩΔΙΚΟΣ</i>	<i>€ Ευρώπης</i>	<i>ΚΩΔΙΚΟΣ</i>	<i>€ Εγχώρια</i>
	FAHR MARANGON FORT	00007045	2,35	00003505	0,63
	MORRA	00008026	2,50		
	LINCE	00007058	2,75	00003583	0,80
	BELLON	00003742	4,20	00008356	0,84
	P/Z SIP ZETOR	00007057	3,15	00003674	0,74
	GALFRE			00003745	0,80
ΒΑΣΗΣ ΜΙΚΡΟ	FAHR Φ16			00006706	0,36





Λεπίδες και Δίσκοι Ενσειρωτικού Luclar, Seko, Comag, Omas.

ΕΙΚΟΝΑ	ΠΡΟΣΑΡΜΟΓΗ	ΠΕΡΙΓΡΑΦΗ	ΔΙΑΣΤΑΣΕΙΣ	ΚΩΔΙΚΟΣ	€
	LUCLAR	ΔΙΣΚΟΣ ΓΕΡΜΑΝΙΑΣ	95x7mm Φ12	00009392	7,30
	LUCLAR	ΔΙΣΚΟΣ	95x5mm Φ11 ΔΕΞΙΟ- ΣΤΡΟΦΟ	00009393 ΓΕΡΜ.	6,00
				00007991 ΙΤΑΛΙΑΣ	2,70
	SEKO	ΔΙΣΚΟΣ ΓΕΡΜΑΝΙΑΣ	95x5mm Φ10,5	00009391	5,10
	COMAG	ΜΑΧΑΙΡΙ ΙΤΑΛΙΑΣ	180x90mm	00008071 ΑΡΙΣΤ.	9,60
				00008070 ΔΕΞΙΟ	
	LUCLAR	ΜΑΧΑΙΡΙ ΙΤΑΛΙΑΣ	160x80mm	00008069 ΑΡΙΣΤ.	6,60
				00008068 ΔΕΞΙΟ	6,80
	LUCLAR	ΜΑΧΑΙΡΙ ΓΕΡΜΑΝΙΑΣ	195x90mm	00009396 ΑΡΙΣΤ.	19,20
				00009397 ΔΕΞΙΟ	
	LUCLAR	ΜΑΧΑΙΡΙ ΙΤΑΛΙΑΣ	195x95mm	00007993 ΑΡΙΣΤ.	10,50
				00007992 ΔΕΞΙΟ	

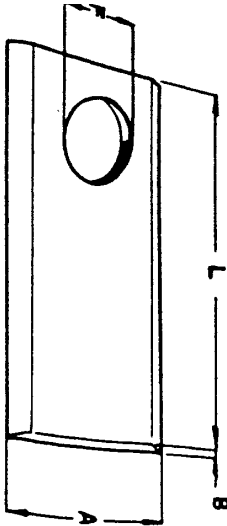


Λεπίδες και Δίσκοι Ενσειρωτικού Luclar, Seko, Comag, Omas.

ΕΙΚΟΝΑ	ΠΡΟΣΑΡΜΟΓΗ	ΠΕΡΙΓΡΑΦΗ	ΔΙΑΣΤΑΣΕΙΣ	ΚΩΔΙΚΟΣ	€
	OMAS	ΜΑΧΑΙΡΙ ΓΕΡΜΑΝΙΑΣ	165x78mm	00009394 ΑΡΙΣΤ. 00009395 ΔΕΞΙΟ	12,65
	LUCLAR	ΛΕΠΙΔΑ ΚΥΡΤΗ	ΤΡΥΠΑ-ΤΡΥΠΑ 54mm Φ6,5mm	00008073	2,70
	LUCLAR	ΛΕΠΙΔΑ ΚΥΡΤΗ	ΤΡΥΠΑ-ΤΡΥΠΑ 54mm Φ6,5mm	00008072	1,95
	LUCLAR	ΛΕΠΙΔΑ ΠΑΝΩ ΔΟΝΤΙ	105x58 Φ10	00008461	2,15
	IMECO AGM	ΛΕΠΙΔΑ ΠΑΝΩ ΔΟΝΤΙ	50x60mm Φ6,5mm	00008632	0,80



Λεπίδα χορτ/κού με δίσκο ίσιες, κυρτές, με καμπούρα.

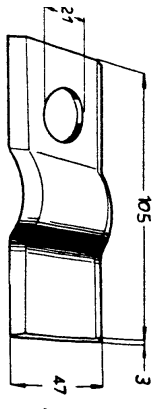


ΤΥΠΟΣ	ΝΟ ΛΕΠΙΔΑ	Φ ΤΡΥΠΑ	Λ ΜΗΚΟΣ	Α ΦΑΡΔΟΣ	ΕΡΓΟΣ	ΚΩΔΙΚΟΣ	€
SUPERROT	84	19	84	40	FUX	00003518	0,50
FAHR-LINC	88		88				
	94		94				
	90	19	90	40	RASSPE	00003525	0,53
	96	19	96	40	00003524	0,53	
	96	19	96	40	FUX	00003520	0,50
MARAGON	98	19	98	40		00003523	0,55
HOLLAND	105	19	105	40		00003634	0,65
TONUTTI		21	106	47		00003592	0,60
KUHN	561500	16	95	40		00003613	0,50
BELLON	108/47	21	108	47	00003719	0,65	

Λεπίδα χορτ/κού με δίσκο κυρτή.

ΤΥΠΟΣ	ΝΟ ΛΕΠΙΔΑ	Φ ΤΡΥΠΑ	Λ ΜΗΚΟΣ	Α ΦΑΡΔΟΣ	ΕΡΓΟΣ	ΚΩΔΙΚΟΣ	€
LINC-MORA	RM 88	19	88	40	FUX	00003586	0,62
	RM94		94			00003521	0,68
	RM96		96			00003522	0,62
RM98	98		00003718			0,62	
MORA-MARAG	RM100	100	00003720	0,75			
	RM108	21	108	47		00003721	0,84

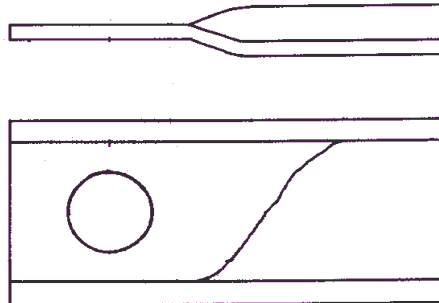
Λεπίδα χορτ/κού με δίσκο καμπούρα.



ΤΥΠΟΣ	ΝΟ ΛΕΠΙΔΑ	Φ ΤΡΥΠΑ	Λ ΜΗΚΟΣ	Α ΦΑΡΔΟΣ	ΕΡΓΟΣ	ΚΩΔΙΚΟΣ	€
P/Z-SVENG	105/47	21	105	47	FUX	00003675	0,62
	108/47		108			00003676	0,64
		105/47	21	105	47	RASSPE	00003677
TAARUP JF	5611103	20	128	46	FUX	00003596	2,10
	04047014	20	115			00004768	2,55
TONUTTI		21	123			00003593	2,55



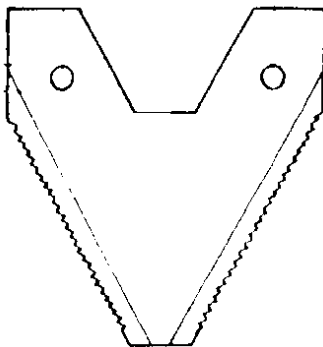
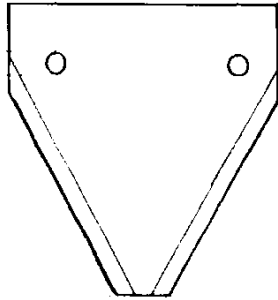
Λεπίδα χορτοκού με δίσκο με κλίση FUX.



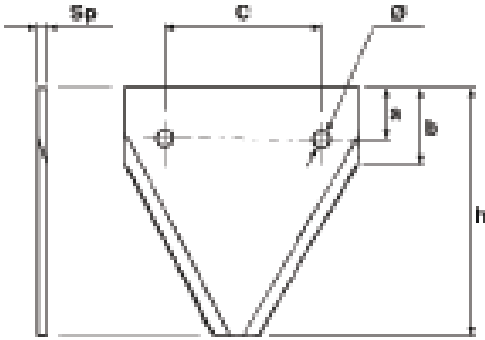
ΤΥΠΟΣ	ΝΟ ΛΕΠΙΔΑ	Φ ΤΡΥΠΑ	Λ ΜΗΚΟΣ	Α ΦΑΡΔΟΣ	ΚΩΔΙΚΟΣ	€
ΚUΗΝ	512R	16	95	40	00003614	0,62
	513L				00007231	0,62
	559033/10	18	107	44	00003616	0,85
	559032/10				00003615	0,85
B.C.S.	95/5	19	100	40	00002306	0,74
	96/6				00002307	0,74
CRONE	R	19	95	40	00003714	0,74
	L				00007233	0,74
VICON	699L	18	120	49	00003602	1,14
	700R				00007232	1,14
SUPERROTOR		19	95	47		
MORRA	4049005R	16	98	45	00003618	0,84
	40490006L				00003617	0,84
MORRA-BELLON SUPERROTOR	R	19	100	48	00008667	0,77
	L				00008668	0,77
FELLA	121712R	19	98	48	00003619	1,14
	121713L				00003620	1,14
FELLA/CLAAS	131.118	19	112	48	00009147	0,95
	131.117				00009148	0,95
MORRA-BELLON	P 7954	21	110	48	00007771	1,00
	P7955				00007772	1,00
TAARUP-TERRA	R	20,5	126	48	00008976	1,10
	L				00008977	1,10
CLAAS	R 952.042	19	115	47	00009763	1,00
	L 952.043				00009762	1,00



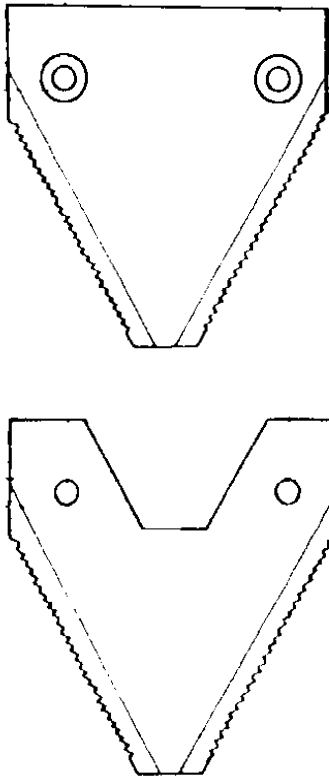
Λεπίδα χορτ/κού κάτω δόντι FUX.



ΤΥΠΟΣ	ΝΟ ΛΕΠΙΔΑ	ΚΩΔΙΚΟΣ	€
FORTSCHRITT	DIN75	00003463	0,62
GASPARDO	DIN80	00002974	0,60
	S212	00002303	0,58
OLIMPIA-BCS-GRILLO	S212F	00002305	0,60
LAVERDA	S242	00003351	0,62
BENASSI	S2002	00003419	0,59
RASSPE	RS7500	00003748	0,60
McKORMICK	M22831	00003621	0,70
MORA	36/5R	00003723	0,64
SUPERIOR ΑΝΩ ΦΡΕΖΑ	036		
SUPERIOR ΚΑΤΩ ΦΡΕΖΑ	036	00002697	0,95
Ima La Rocca		00009888	1,76
GASPARDO FB925	158123	00003075	0,87
BUSSATES	GB2730	00003749	1,70
	GB2731	00003750	2,80
ESM-CAZORZO	37268	00003751	1,36
OLIMPIA-BCS-LAV-GRIL ΛΟΓΧΗΣ	SF246	00002304	0,64
FORTSCHRITT ΛΟΓΧΗΣ	GB23	00003464	0,60
ΟΔΗΓΟΣ LAVERDA	LF 41	00003352	0,71
ΟΔΗΓΟΣ FORTSCHR.	P8116	00003465	0,95
ΟΔΗΓΟΣ ESM			1,08
BENASSI	2001/74	00003420	0,64
	2001/74 Κ.ΦΡΕΖΑ	00007314	0,60
	2001/80	00003421	0,59
CAZORZO	212K	00003705	0,94
BCS EUROPA	59015	00004767	0,67
	59014	00007004	0,69
	59016	00006721	0,64
	50696	00005643	0,65
ΟΔΗΓΟΣ BENASSI	P8118	00003526	0,85
ΟΔΗΓΟΣ ESM	3320040	00003527	6,83
	332005	00003528	7,98
ΟΔΗΓΟΣ LVS 3	621105	00006115	2,34
SUPERIOR	14670	00004953	1,84
SUPERIOR 3ΤΡΥΠΕΣ	14672	00002761	1,98



Λεπίδα χορτ/κού πάνω δόντι.



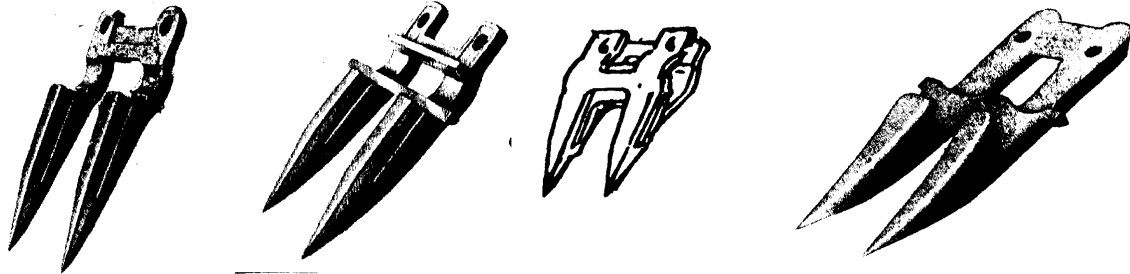
ΤΥΠΟΣ	ΝΟ ΛΕΠΙΔΑ	ΕΡΓΟΣ	ΚΩΔΙΚΟΣ	€
JOHN DEERE	P49650H	FUX	00003381	0,85
	42010004	FUX	00006696	0,87
HOLLAND	309197	FUX	00003637	0,8
	365110		00003635	0,8
	323766		00003638	1,29
FAHR	065035.39		00003532	1,37
FAHR ΝΕΟΥ ΤΥΠΟΥ	065035.30		00003533	0,96
FAHR-HESSTON	DIN300	2mm	00003534	0,69
		3mm	00003536	0,86
DOMINATOR	6112031	FUX	00003693	0,86
FORTSCHRITT	DIN75		00003466	0,71
McKORMICK	M22831		00003622	0,82
LAVERDA-HESSTON	49213		00003383	0,70
FERGIUSON	206236		00003700	0,67
BCS-EUROPA	59014		00007004	0,69
BCS 105x58	580300401		00008461	2,15

Βίδα λεπίδας εξάγωνη με δοντάκια.

ΤΥΠΟΣ	ΔΙΑΣΤΑΣΗ	ΚΩΔΙΚΟΣ	€
FAHR-JOHN DEERE	6X16	00008460	0,31



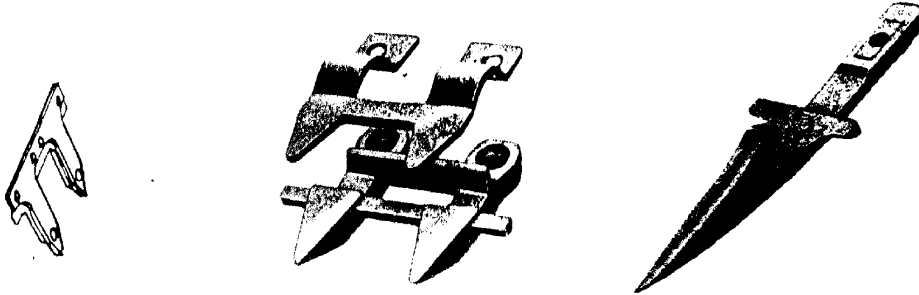
Λόγχες θεριζοαλωνιστικών και χορτοκοπτικών.



ΤΥΠΟΣ	ΣΧΗΜΑ	ΝΟ ΛΟΓΧΗΣ	ΕΡΓΟΣ	ΚΩΔΙΚΟΣ	€
JOHN DEERE	ΔΙΠΛΗ	H61954	WG	00003384	6,97
			AUSTR	00003385	8,35
HOLLAND		379720	GS	00003640	9,50
FAHR	FORGET	11113,060	FORGET	00003538	8,94
FAHR ΝΕΟΥ ΤΥΠΟΥ	ΔΙΠΛΗ	4101000001	SCH	00003539	14,00
DOMINATOR		727430	GS	00003694	9,50
DOMINATOR		727427		00003695	9,50
LAVERDA AF110/AF150	ΜΟΝΗ	33227		00003077	7,60
McKORMICK ΚΟΚΚΙΝΗ	ΔΙΠΛΗ	GS270	GS	00003624	9,96
HESSTON		49270		00003684	10,18
			RS260	RASSPE	00003687
OLIMPIA-BERTOLINI	ΔΙΠΛΗ	12296	GS		8,12
B.C.S.-GRILLO		27624		00002312	8,90
BENASSI-GRILLO		20207		00003422	7,10
EUROPA		56550648		00004954	14,89
ΚΑΠΑΚΙ ΛΟΓΧΗΣ	HESSTON	6440846	ΙΤΑΛΙΑ	00006654	9,30
		6440846	ΕΓΧΩΡ	00003688	3,60
		6108518	ΙΤΑΛΙΑ	00003685	12,50



Λόγχες θεριζοαλωνιστικών και γορτοκοπτικών.



ΤΥΠΟΣ	ΣΧΗΜΑ	ΝΟ ΛΟΓΧΗΣ	ΕΡΓΟΣ	ΚΩΔΙΚΟΣ	€	
GASPARDO ΠΑΛΙΟΥ Τ.	ΜΟΝΗ	G317	GS	00002976	5,39	
	ΔΙΠΛΗ	G316		00002977	8,27	
		1408		00002978	14,36	
GASPARDO ΝΕΟΥ ΤΥΠ		088				
FOTSCHRITT	ΜΟΝΗ			00003468	7,60	
EUROPA		56550649		00004955	7,60	
EUROPA ΛΟΓΧΗ-ΛΕΠΙΔΑ	ΔΙΠΛΗ	27579		00007989	3,34	
SUPERIOR	ΔΙΠΛΗ	087		00002712	8,87	
		088		00002713	8,87	
SUPER+IMA LA ROCA ME ΒΙΔΑ		088R		00007073	10,50	
GS1901		25312		00002909	10,16	
GS1901 ΚΑΠΑΚΙ		25314		00002910	5,14	
ESM				37311	00003753	6,53
		ΜΟΝΗ	37265	FUX	00003754	3,32
GS2901		ΔΙΠΛΗ	1383/13	GS	00002924	9,17

Λεπίδες για λόγχες.

ΤΥΠΟΣ	ΚΩΔΙΚΟΣ ΕΡΓΟΣΤ.	ΚΩΔΙΚΟΣ	€
SEP	RM3023 21059	00007305	0,54

Βίδες για λόγχες.

ΤΥΠΟΣ	ΔΙΑΣΤΑΣΗ	ΚΩΔΙΚΟΣ	€
ΕΞΑΓΩΝΗ	10x20	00007032	0,11
ΕΞΑΓΩΝΗ	10x30	00007324	0,13



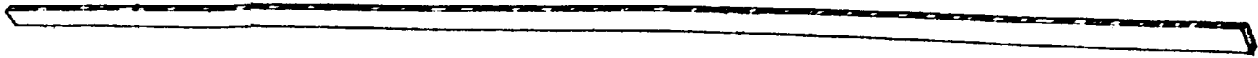
Λάμες μαχαιριών τρυπημένες.



ΤΥΠΟΣ	ΔΙΑΣΤΑΣΕΙΣ ΛΑΜΑΣ	ΝΟ ΛΕΠΙΔΑΣ	ΛΕΠΙΔΕΣ ΤΕΜΑΧΙΑ	ΚΩΔΙΚΟΣ	€	
JOHN DEERE	25x6x5258	49650	69	00003386	39,01	
	25x6x4600			00003387	31,40	
HOLLAND	20x6x5258	309197		00003641	34,74	
CLAYS	22x6x5200	DIN300		00003702	32,67	
FAHR	21x6x5258	049213		00003540	34,74	
				00006554	32,67	
FAHR Ν.ΤΥΠΟΥ	21x6x5750	065035		76	00008732	35,35
FAHR Ν.ΤΥΠΟΥ	21x6x5258	065035,30		69	00003541	34,26
FORTSCHRITT	20x6x5258	DIN75		69	00003469	32,67
FORTSCHRITT ΧΟΡΤ/ΚΟΥ	20x5,5x4039			53	00003470	29,62
DOMINATOR	20x5,5x5258		69	00003696	32,67	
LAVERDA 150	20x5,5x3800	S242	50	00003358	25,47	
LAVERDA 110	20x5,5x3277		43	00003359	23,16	
HESSTON	20x5,5x3800	DIN300	50	00003689	24,25	
		049213				
McKORMICK	20x5,5x4000	DIN300	53	00003690	26,21	
	21x6x4000	M22831		00003626	25,37	
OLIMPIA-B.C.S.	20x5,5x1270	S212F	17	00002313	7,19	
	20x5,5x1400		19	00002314	7,56	
	20x5,5x1600		21	00002315	8,16	
GRILLO	20x5,5x1140		15	00002317	6,59	
BENASSI		2002	16	00003423	6,59	
	20x5,5x916		18	00003424	7,13	
	20x5,5x1020		20	00003425	7,19	
	20x5,5x1122		22	00003426	7,68	
	20x5,5x1224		24	00003427	8,16	
	20x5,5x1326		25	00003431	8,41	
	20x5,5x1326		26	00003428	8,67	
	20x5,5x1428		28	00003429	9,41	
	20x5,5x1530		30	00003430	10,05	
	20x5,5x3060		60	00003432	19,50	
ESM ΜΕ ΣΚΑΡΠΑ	20x5,5x1370	37268	27	00004764	45,71	
BUSSATES	20x5,5x4060	GB2730	53	00003752	29,01	



Λάμες μαχαιριών ατρύπητες.



ΤΥΠΟΣ	ΔΙΑΣΤΑΣΕΙΣ ΛΑΜΑΣ	ΝΟ ΛΕΠΙΔΑΣ	ΛΕΠΙΔΕΣ ΤΕΜΑΧΙΑ	ΚΩΔΙΚΟΣ	€
OLIMPIA-BCS-GRILLO	1140		15	00006986	7,95
	1270		17	00002464	8,10
	1450		19	00002465	8,46
	1600		21	00002466	9,86

Μαχαίρια θεριζοαλωνιστικών μηχανών.



ΤΥΠΟΣ	ΔΙΑΣΤΑΣΕΙΣ ΛΑΜΑΣ	ΝΟ ΛΕΠΙΔΑΣ	ΛΕΠΙΔΕΣ ΤΕΜΑΧΙΑ	ΚΩΔΙΚΟΣ	€
JOHN DEERE	5000x25	P49650	68	10000293	145,95
	4600x25		61	10000294	135,44
	4400x25				
HOLLAND ΜΕ ΚΕΦΑΛΗ 8070-8080	5200x20	309197	68	10000295	136,48
	4600x20		61	10000296	131,02
HOLLAND ΧΩΡΙΣ ΚΕΦΑΛΗ			61	10000298	98,88
HOLLAND ΧΩΡΙΣ ΚΕΦΑΛΗ	5200x20		68	10000297	106,09
HOLLAND ΜΕ ΚΕΦΑΛΗ 140	4600x22		61		
HOLLAND ΜΕ ΚΕΦΑΛΗ 140	5200x22		68		
CLEYS			309197	61	10000299
CLEYS		309197	68	10000300	142,14
FAHR	5200x21	DIN300	68	10000301	115,88
FAHR ΝΕΟΥ ΤΥΠΟΥ		065035,30	68	10000303	147,39
LAVERDA 152	5200x20	049213	68	10000305	135,44
FAHR ΧΩΡΙΣ ΚΕΦΑΛΗ	5200x21	DIN300	68	10000302	94,45
FAHR Ν.Τ. ΧΩΡΙΣ ΚΕΦΑΛΗ		065035,30	68	10000304	115,77



Μαχαίρια κομπλέ χορτοκοπτικών μηχανών.



ΤΥΠΟΣ	ΧΑΡ/ΚΑ	ΝΟ ΛΕΠΙΔΑΣ	ΛΕΠΙΔΕΣ ΤΕΜΑΧΙΑ	ΚΩΔΙΚΟΣ	€
LAVERDA 110	ΜΕ ΟΔΗΓΟ	S242	43	10000306	90,12
	ΧΩΡΙΣ ΟΔΗΓΟ			10001689	81,37
LAVERDA 150	ΜΕ ΟΔΗΓΟ	S242	43	10000307	112,27
	ΧΩΡΙΣ ΟΔΗΓΟ				
	ΜΕ ΟΔΗΓΟ	S242	50	10000308	126,69
	ΧΩΡΙΣ ΟΔΗΓΟ				
FORTSCHRITT	ΜΕ ΟΔΗΓΟ	DIN75	50	10000309	143,17
McKORMICK		M22831 ΑΔ	50	10000310	145,23
		M22831 ΚΔ		10000311	136,48
HESTON	ΜΕ ΚΕΦΑΛΗ	DIN 300	50	10000312	159,96
	ΧΩΡΙΣ ΚΕΦΑΛ			10000313	95,89
OLIMPIA		S212F	17	10000261	29,66
			19	10000262	30,90
			21	10000263	34,40
BCS		S212F	19	10000268	30,90
			21	10000269	34,50
BERTOLIN		S212F	19	10000265	30,90
			21	10000266	34,50
FIGARO-NIBBI		S212F	18	10000273	30,90
			20	10000274	34,50
GRILLO		S212F	15	10000270	27,09
			17	10000271	28,43
		D2002	22		
			25	10000272	38,21
GRILLO	A7-60	S212	17	10001558	50,47
ESM 1,15	ΜΕ ΟΔΗΓΟ			00004964	67,98
BENASSI		D2002	16	10000276	29,66
			16 ΚΑΤΩ ΦΡΕΖΑ	10000277	30,90
			18	10000278	30,90
			19		
			20	10000279	31,93
			22	10000280	34,50
			24	10000281	37,08
			25	10001514	38,21
			26	10000282	38,21
			28	10000283	40,68
	30	10000284	49,44		



Μαχαίρια κομπλέ χορτοκοπτικών μηχανών.

ΤΥΠΟΣ	ΧΑΡΑΚΤΗΡΙΣΤΙΚΑ	ΝΟ ΛΕΠΙΔΑΣ	ΛΕΠΙΔΕΣ ΤΕΜΑΧΙΑ	ΚΩΔΙΚΟΣ	€
BENASSI		S212F	17		
		S212F	19	10000275	37,08
	FC-207	S212	15	10001560	50,47
SEP 180	4 ΤΡ.	S212F	15	10001066	43,26
SEP ΛΑΔ	ΜΕ ΚΕΦΑΛΗ		17	10001065	45,53
SEP 4ΤΡ	ΧΩΡΙΣ ΟΔΗΓΟ		17	10001561	45,53
SEP	ΧΩΡΙΣ ΚΕΦΑΛΗ	S212	15	10000290	28,32
SEP ΛΑΔ	ΜΕ ΚΕΦΑΛΗ	D2001	25	10001064	51,71
SEP Π.ΜΟΔ. Κ.ΛΑΜΑ	6 ΤΡ		22		
SEP	209023	S212	17	10000291	45,53
SEP	210471	D2001	25	10000292	54,18
CAZORZO ΜΕ ΟΔΗΓΟ		D2002	21	10000285	40,68
			23	10000260	41,92
			25	10000286	43,16
			26	1000264	43,78
CAZORZO ΜΕ ΛΑΜΑ		D2002	21	10000287	34,50
			23	10000288	37,08
			25	10000289	38,21
GOLDONI F685S	9ΤΡΟΧΟΥ	S212	17	10001068	44,00
GOLDONI F685S	3ΤΡ ΜΕ ΟΔΗΓΟ	S212	17	10001736	48,10
GOLDONI F685S	ΧΩΡΙΣ ΟΔΗΓΟ	S212	17	10001736	48,10
MT F13	FRT	212	16	10001559	46,86
EUROPA/BCS		59015	19	00007769	47,28
			23	00007770	49,54
			27	00002323	60,00
VALPADANA	CAVALLI	A2148	26	00009760	83,00
GASPARDO Π.Μ.	20800077		22	00002979	68,00
			24	00008462	69,00
GASPARDO 925 G48	21120049		24	00002982	99,00
	21120102		28	00002981	104,00
GASPARDO 940 G48	21120240		24	00002985	99,00
	21120241		28	00002986	104,00
GS 1901-2901 1,27m	19065		21	00004629	71,07
GS 1901-2901 1,40m	19067		23	00004628	75,70
MICRO 1,57m	394			00007315	95,00
MICRO 1,37m	394			00004773	95,00
SUPERIOR 1,67m 017				00002708	111,70
SUPERIOR 1,82m 017				00002709	111,70
SUPERIOR 1,67m 14514	394			00004772	99,00
SUPERIOR 1,82m 14512	394			00002772	99,00
SUPERIOR 1,97m	394			00008750	110,00
SUPERIOR 2,12m	394			00009477	123,60
Ima La Rocca			24	00009891	80,00
Ima La Rocca			28	00009892	86,00



Μαχαίρια Λογξης κομπλέ χορτοκοπτικών μηχανών.



ΤΥΠΟΣ	ΚΩΔΙΚΟΣ	ΛΟΓΧΕΣ ΤΕΜΑΧΙΑ	ΚΩΔΙΚΟΣ	€
GASPARDO 925 G52	21120053	12	00002983	160,00
	21120116	14	00002984	185,40
GASPARDO 940 G52	21120256	12		
	21120258	14		
GASPARDO 940 G58		12	00002980	160,00
SUPERIOR 1,67m 016	Π.Μ.	11	00004774	203,12
SUPERIOR 1,82m 016		12	00002721	203,84
SUPERIOR 1,82m Π.Μ.	S402	21	00009475	280,95
SUPERIOR 1,82m N.M.		24	00009478	285,90
SUPERIOR 1,97m N.M.		24	00009476	317,10
SUPERIOR 1,67m 14504	394	11	00009363	195,00
SUPERIOR 1,82m 14502		12	00002771	195,00
SUPERIOR 1,97m			00008751	220,00
SUPERIOR 2,12m			00009472	215,00
Ima La Rocca		12	00009893	195,00
Ima La Rocca		14	00009894	220,00



Κεφαλές μαχαιριου χορτοκοπτικών μηχανών.



ΤΥΠΟΣ	ΚΩΔΙΚΟΣ ΚΕΦΑΛΗΣ	ΚΩΔΙΚΟΣ	€
JOHN DEERE	ΑΗ21346	00003389	37,30
CLAYS M140-1550	134023	00003703	39,69
McKORMICK	ΑΗ24247	00003630	39,14
FAHR Π.Τ.	11114060007	00003544	17,86
FAHR Ν.Τ.	06503531	00003545	30,87
FAHR Π.Τ. ΓΕΡΜΑΝΙΑΣ			
LAVERDA AFC110	33126,63	00003364	23,00
LAVERDA AFC150/152	114586,60	00003365	32,00
DOMINATOR	670720	00003697	49,61
	676231		
HESSTON	6404248		
	602300	00003691	83,78
	7745581	00003692	86,00
FORTSCHRITT	425212393	00003473	70,55
		00003474	70,55
HOLLAND ΜΕ ΡΟΥΛΜΑΝ	354413	00003644	52,92
HOLLAND ΧΩΡΙΣ ΡΟΥΛΜ.		00003643	28,66
ΣΥΝΕΜΠΛΟΚ ΚΕΦΑΛΗΣ	FORTSCHR.	00003462	36,00
ΚΕΦΑΛΗ ΜΑΧΑΙΡΙΟΥ ΛΕΠΙΔΩΝ	Ima La Rocca	00009889	39,00
ΚΕΦΑΛΗ ΜΑΧΑΙΡΙΟΥ ΛΟΓΧΩΝ	Ima La Rocca	00009890	35,00

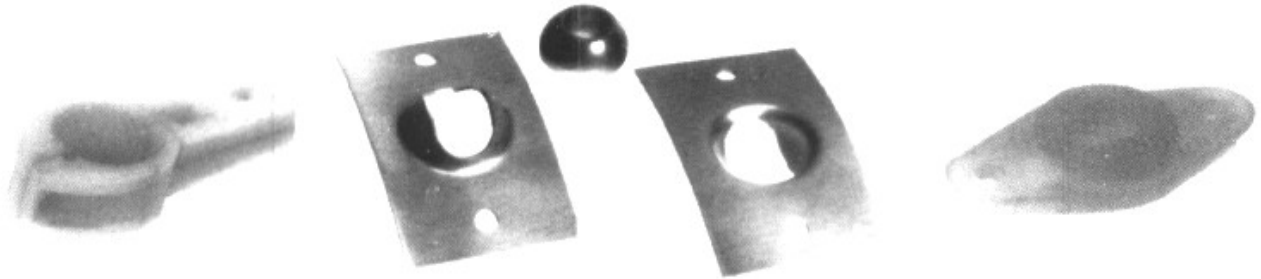


Ακρόμπαρο μπιέλας.

ΠΕΡΙΓΡΑΦΗ	ΤΥΠΟΣ ΜΗΧΑΝΗΣ	ΚΩΔΙΚΟΣ	€
ΜΠΙΕΛΑΣ ΜΑΧΑΙΡΙΟΥ	JOHN DEERE	00003390	24,50
	HOLLAND	00003645	24,50
ΤΙΜΟΝΙΟΥ ΑΡΙΣΤΕΡΟ	LAVERDA	00003366	15,75
ΤΙΜΟΝΙΟΥ ΔΕΞΙΟ		00003367	15,75

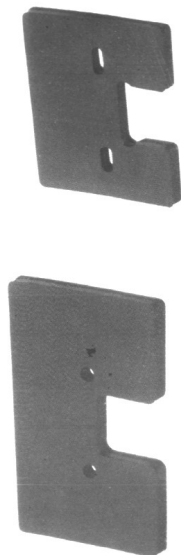


Κουζινέτα κοχλία μεταλλικά και πλαστικά.



ΠΕΡΙΓΡΑΦΗ	ΤΥΠΟΣ ΜΗΧΑΝΗΣ	ΚΩΔΙΚΟΣ ΚΕΦΑΛΗΣ	ΚΩΔΙΚΟΣ	€
ΠΛΑΣΤΙΚΟ	JOHN DEERE	Z30752	00003391	0,89
	FAHR	11123061,132	00003546	0,89
	HOLLAND			0,89
ΜΕΤΑΛΛΙΚΟ Χ.ΜΠΙΛΙΑ,ΖΕΥΓΟΣ			00003393 00007323	0,90
ΜΕ ΜΕΤΑΛΛΙΚΗ ΜΠΙΛΙΑ	LAVERDA	129170-72		3,00
ΜΕ ΠΛΑΣΤΙΚΗ ΜΠΙΛΙΑ				2,80

Λάστιχα καρπού θερ/κων μηχανών.



ΤΥΠΟΣ ΜΗΧΑΝΗΣ	ΚΩΔΙΚΟΣ	ΚΩΔΙΚΟΣ	€
ΜΙΚΡΟ J.DEERE	Z20780	00003394	1,00
ΜΕΓΑΛΟ J.DEERE	Z20781	00003395	1,18
HOLLAND	190084	00003648	1,18
	397984	00003649	1,18
LAVERDA 150-152	112139-60	00003372	1,10
LAVERDA 120-130		00003373	0,89
FAHR M1000		00003547	1,18
FAHR 1300-1600		00003548	1,26
DOMINATOR ΜΙΚ	307968	00004692	1,26
DOMINATOR ΜΕΓ	307968	00003698	1,26
FORTSCHRITT	31-2	00003475	1,18



Λαμάκια για λάστιχα καρπού.

ΤΥΠΟΣ ΜΗΧΑΝΗΣ		ΚΩΔΙΚΟΣ	€
HOLLAND	ΜΙΚΡΟ	00003650	0,53
HOLLAND	ΜΕΓΑΛΟ	00007321	0,65
JOHN DEERE		00003396	0,53
FAHR		00007322	0,70

Μπίλιες κοχλίας.

ΠΕΡΙΓΡΑΦΗ	ΤΥΠΟΣ ΜΗΧΑΝΗΣ	ΚΩΔΙΚΟΣ	€
ΜΕΤΑΛΛΙΚΗ	HOLLAND	00003654	0,91
ΠΛΑΣΤΙΚΗ			

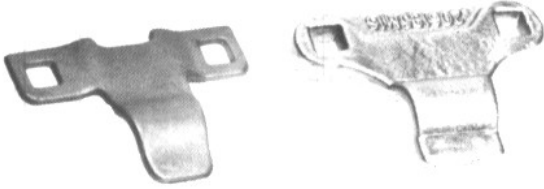


Λάστιχα κούνιας και συνεμπλοκ.

ΠΕΡΙΓΡΑΦΗ	ΤΥΠΟΣ ΜΗΧΑΝΗΣ	ΚΩΔΙΚΟΣ	ΚΩΔΙΚΟΣ	€
ΛΑΣΤΙΧΟ ΚΟΥΝΙΑΣ ΜΙΚΡΟ	JOHN DEERE	P42100	00003397	1,05
ΛΑΣΤΙΧΟ ΚΟΥΝΙΑΣ Φ14	HOLLAND		00003651	1,26
ΛΑΣΤΙΧΟ ΚΟΥΝΙΑΣ	FORTSCHRITT	31-3	00003476	1,26
ΣΥΝΕΜΠΛΟΚ ΜΙΚΡΟ	LAVERDA	449005	00003309	2,21
ΣΥΝΕΜΠΛΟΚ ΜΕΓΑΛΟ		449006	00003308	9,70

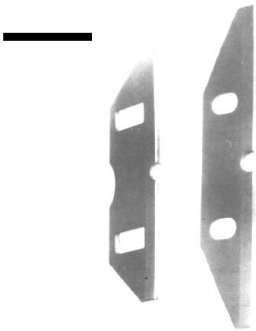


Οδηγοί πάνω μαχαριού.



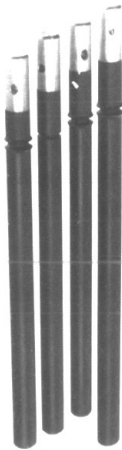
ΤΥΠΟΣ ΜΗΧΑΝΗΣ	ΚΩΔΙΚΟΣ	ΚΩΔΙΚΟΣ	€
JOHN DEERE	206195	00003400	4,50
HOLLAND	206195	00003400	4,50
FERGIUSON	206195	00003400	4,50
LAVERDA	33286	00003377	3,34
FAHR		00003550	1,59

Οδηγοί κάτω μαχαριού.



ΤΥΠΟΣ ΜΗΧΑΝΗΣ	ΚΩΔΙΚΟΣ	ΚΩΔΙΚΟΣ	€
JOHN DEERE	L19971	00003401	1,04
J/D, HOLLAND	309169	00003656	4,47
FAHR		00003551	1,02
J/D,HOLLAND	206196	00003658	1,17

Πλήκτρα κοχλία.

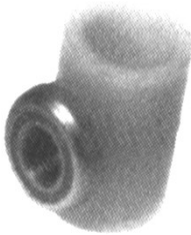


ΠΕΡΙΓΡΑΦΗ	ΤΥΠΟΣ ΜΗΧΑΝΗΣ	ΚΩΔΙΚΟΣ	€
Φ 16	J.DEERE	00003403	1,07
Φ 16 Ν.ΤΥΠΟΥ		00003404	3,82
Φ 14 ΦΟΥΣΚΩΤΑ	HOLLAND	00003660	2,19
15709 ΕΓΧΩΡΙΟ	LAVERDA	00003379	1,14
15709 ΙΤΑΛΙΑΣ		00003380	1,57
	DOMINAT.	00003699	1,14

Πλαστικά ανέμης.



ΠΕΡΙΓΡΑΦΗ	ΤΥΠΟΣ ΜΗΧΑΝΗΣ	ΚΩΔΙΚΟΣ	€
ΤΕΝΤΟΤΗΡΑΣ	HOLLAND	00003663	1,62
ΡΑΟΥΛΟ	FAHR	00003556	1,29
ΖΕΥΓΟΣ	J.DEERE	00003405	1,67



Τάφ κοχλία.

ΠΕΡΙΓΡΑΦΗ	ΤΥΠΟΣ ΜΗΧΑΝΗΣ	ΚΩΔΙΚΟΣ	€
ΠΛΑΣΤΙΚΟ	J.DEERE	00003410	2,81
		00003411	1,31
	HOLLAND	00003664	1,31
	FAHR	00003557	3,36
00003558		6,85	
00003559		1,31	
ΑΛΟΥΜΙΝΙΟΥ			
ΠΛΑΣΤΙΚΟ Ν.Τ.			
ΖΕΥΓΟΣ ΑΛΟΥΜΙΝΙΟΥ	LAVERDA		4,50

Περτσίνια.

ΠΕΡΙΓΡΑΦΗ	ΠΑΧΟΣ	ΜΗΚΟΣ	ΚΩΔΙΚΟΣ	€	
ΦΡΕΖΑΤΑ	5,4	13	00003756	7,90	
		14	00003757	7,90	
		16	00003758	7,90	
		18	00003759	7,90	
		20	00003760	7,90	
		22	00003761	7,90	
		25	00003762	7,90	
		28	00003763	7,90	
		30	00003764	7,90	
	6	15	00003765	7,90	
		20	00003766	7,90	
		25	00003767	7,90	
		7	24	00002720	11,97
		8	26	00003768	7,90
ΜΠΟΜΠΕ	5,2	13	00003769	7,90	
		20	00003779	7,90	
		24	00003778	7,90	
	5,4	20	00003770	7,90	
		22	00003777	7,90	
		25	00003771	7,90	
	6	12	00003772	7,90	
		14		7,90	
		30	00005624	7,90	
	6,3	14	00003774	7,90	
		22	00003775	7,90	
		25	00003776	7,90	
	8	40	00006448	7,90	

