

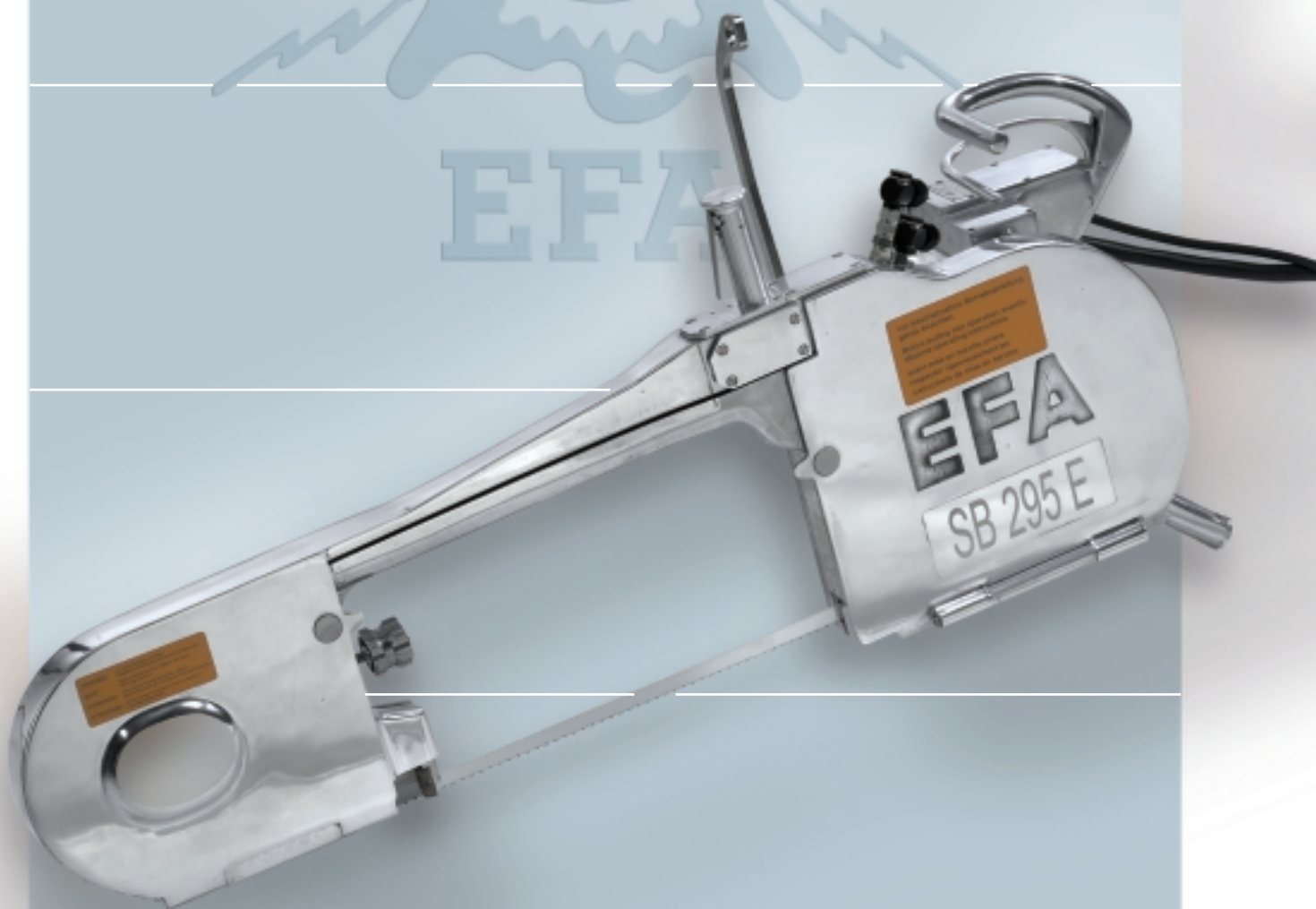
Das vollständige EFA-Maschinenprogramm für
die Schweine-, Schafe- und Sauenschlachtung



*The full range of EFA-machines
for the slaughtering of hogs, sheeps and sows*

Beste Qualität für höchste Ansprüche

Top performance for the highest requirements



Schmid & Wezel – Ein Kurzprofil

Schmid & Wezel – a short profile



EFA-Fleischereimaschinen
*EFA – the full range of
Slaughtering machines*



BIAX-Druckluftwerkzeuge
BIAX – Pneumatic tools



BIAX-Hartmetall-Werkzeuge
BIAX – Carbide tools

Seit über 85 Jahren steht das Haus Schmid & Wezel für ein Höchstmaß an Präzision, Qualität und partnerschaftlichem Miteinander.

Drei Produktbereiche bilden die Kernsäulen des Unternehmens: EFA Fleischereimaschinen, BIAX Druckluftwerkzeuge und BIAX Hartmetallwerkzeuge. In allen drei Bereichen gehören die Produkte von Schmid & Wezel zum Besten, was der Markt zu bieten hat.

Im Unternehmensbereich Fleischereimaschinen besetzt die Marke 'EFA' eine führende Position im Weltmarkt.

Fachleute in aller Welt schätzen die innovativen Produktlösungen, die hohe Verarbeitungsqualität, den beispielhaften Service und – als Folge hieraus – die ausgesprochen lange Lebensdauer (nicht selten weit über 20 Jahre) der EFA-Produkte.

'EFA – made in Germany' wird auch Anfang des 21. Jahrhunderts alles daran setzen, diese führende Position am Markt zu halten und weiter auszubauen. Der hohe Export-Anteil unserer Produkte und die langjährigen partnerschaftlichen Verbindungen, die EFA mit Fachbetrieben in aller Welt unterhält, sind ein Garant dafür. Das wird auch in Zukunft so bleiben.

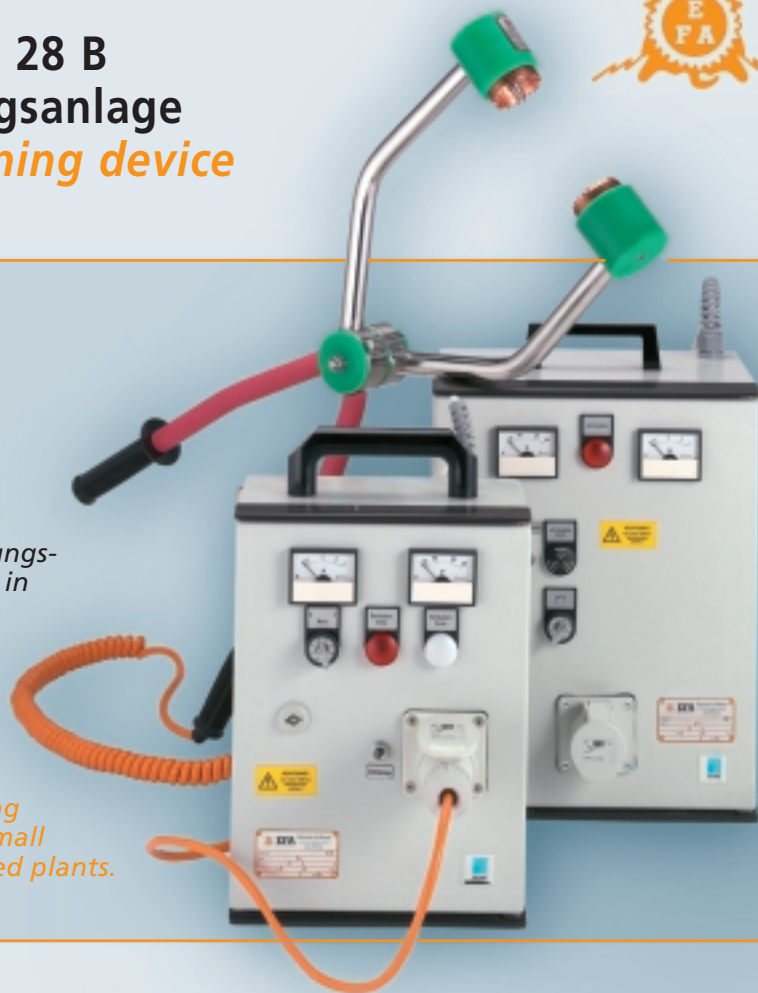
For over 85 years the name of Schmid & Wezel has been synonymous with the highest level of precision, quality and partner-like collaborations.

The company rests on the core pillars composed of three product areas: EFA butcher's machines, BIAX compressed air tools and BIAX hard metal tools. In all three areas the products manufactured by Schmid & Wezel are some of the best the market has to offer. The brand "EFA" is even the leading player on the global market for butcher's machines.

Specialists across the world appreciate the innovative product solutions, the high quality finish, and the exemplary service and – as a direct result of this – the exceedingly long service life displayed by EFA products (it is not exceptional for our products to be in service for well over 20 years).

As it heads into the 21st century "EFA – Made in Germany" intends to do its utmost to maintain and to build on its dominant market position. A high percentage of our products are exported and this plus the many years of partner-like collaborations that EFA maintains across the world guarantees that our success will continue into the future.

EFA 27 B / EFA 28 B Blitz-Betäubungsanlage *Lightning stunning device*



*Elektrische Betäubungs-
anlage für Schweine in
kleinen und mittel-
großen Betrieben.*

*Electrical stunning
device for pigs in small
and medium sized plants.*

EFA 27 B / EFA 28 B

- ❖ Sichere Bedienung.
- ❖ Zangen Edelstahl.
- ❖ Trafogehäuse aus Kunststoff.
- ❖ Integrierte Spannungs- und Stromstärkeanzeige.
- ❖ Lampe/Hupe zeigt Betäubungsende an.
- ❖ VDE geprüft.
- ❖ *Safe to operate.*
- ❖ *Tongs made from stainless steel.*
- ❖ *Housing of transformer made of plastic.*
- ❖ *Integrated voltage- and amperage display.*
- ❖ *Lamp/signal-horn shows the end of stunning.*
- ❖ *VDE approved*

EFA 27 B / 28 B Technische Daten

Primärspannung ❖ Primary voltage	230 V ❖ 50 Hz	
Betäubungsspannung ansteigend auf ... ❖ Stunning voltage increasing up to ...	250 V ❖ 50 Hz	
Betäubungszeit ca. ❖ Stunning time approx	10 sek. ❖ 10 sec.	
Leistung max. ❖ Capacity max.	100 Schweine / h ❖ 100 pigs / h	
Gewicht der Zange ❖ Weight of tongs	5,0 kg	
Gewicht Transformator ❖ Weight transformer	13,5 kg	EFA 27 B-50
Gewicht Transformator ❖ Weight transformer	20,5 kg	EFA 28 B-100
Schutzart ❖ Protectin class	IP 65	

EFA 27 B / 28 B Technical Data

Lieferumfang

Typ ❖ Type	Best.-Nr. ❖ Order-No.
Zange EFA 27 B	001 962 000
Transformator EFA 27 B-50 max. 50 Schweine	001 962 001
Transformator EFA 27 B-100 max. 100 Schweine	001 962 002

Scope of supply

EFA Z 079

Hydraulische Klauenzange für Schweine

Hydraulic hock cutter for hogs



Cuts off hocks at the joint in seconds for medium and large sized plants.

Zum sekundenschnellen Abtrennen der Klauen oder Pfoten im Gelenk für Mittel- und Großbetriebe.

EFA Z 079

- ❖ Einfache sichere Handhabung.
 - ❖ Schnelles Öffnen und Schließen der Zange.
 - ❖ Einhandbedienung.
 - ❖ Geringeres Gewicht.
 - ❖ Jetzt mit erhöhter Schnittkraft.
 - ❖ Pumpenaggregat wahlweise mit Druckluft- oder Elektroantrieb.
- ❖ *Easy and safe to handle.*
 - ❖ *Quick opening and closing of cutter.*
 - ❖ *One-hand operation.*
 - ❖ *Light weight.*
 - ❖ *Now with increased pressure of closing.*
 - ❖ *Hydraulic unit either air- or electrically powered.*

EFA Z 079 Technische Daten

Zangenöffnung ❖ Opening of cutter
 Schließkraft ❖ Pressure of closing
 Schließzeit ❖ Closing time
 Gewicht der Zange ❖ Weight of cutter
 Gewicht der Pumpe ❖ Weight of pump

Lieferumfang

Typ ❖ Type
 EFA Z 079

Zubehör *

Typ ❖ Type
 Hydraulikaggregat mit Elektronantrieb ❖
 Hydraulic unit electrical powered, 400 V / 3 Ph
 Hydraulikaggregat mit Druckluftantrieb ❖
 Hydraulic unit air powered, 6-8 bar
 Schlaucheinheit ❖ Hose unit, 5 m
 Hydrauliköl ❖ Hydraulic oil, 20 l
 Federzug ❖ Spring balancer, 3-5 kp
 Druckluftschlauch ❖ Air hose, 5 m
 Wartungseinheit ❖ Air filter regulator-lubricator R1/2"
 Spezialöl ❖ Special oil, 5 l

* Nicht im Grundlieferumfang enthalten ❖ * Not included in the basic scope of supply

EFA Z 079 Technical Data

80 mm
 max. 8.700 N
 0,8 sek. ❖ 0,8 sec.
 3,8 kg
 18,5 kg

Scope of supply

Best.-Nr. ❖ Order-No.
 008 009 556

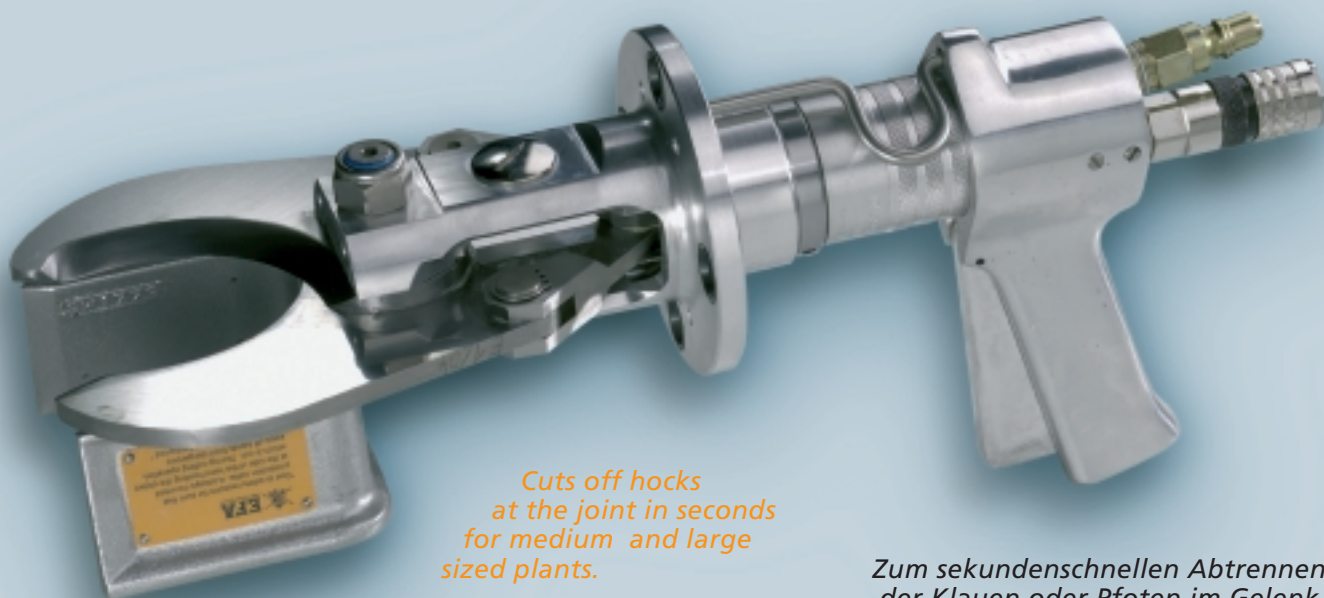
Accessories *

Best.-Nr. ❖ Order-No.
 001 972 102
 001 972 102
 008 006 469
 008 006 469
 008 009 579
 001 365 614
 001 620 036
 001 366 812
 001 367 045
 001 365 612

EFA Z 080

Hydraulische Klauenzange für Schweine

Hydraulic hock cutter for hogs



*Cuts off hocks
at the joint in seconds
for medium and large
sized plants.*

*Zum sekundenschnellen Abtrennen
der Klauen oder Pfoten im Gelenk
für Mittel- und Großbetriebe.*

EFA Z 080

- ❖ Einfache sichere Handhabung.
- ❖ Schnelles Öffnen und Schließen der Zange.
- ❖ Einhandbedienung.
- ❖ Geringeres Gewicht.
- ❖ Jetzt mit erhöhter Schnittkraft.
- ❖ Pumpenaggregat wahlweise mit Druckluft- oder Elektroantrieb.

- ❖ *Easy and safe to handle.*
- ❖ *Quick opening and closing of cutter.*
- ❖ *One-hand operation.*
- ❖ *Light weight.*
- ❖ *Now with increased pressure of closing.*
- ❖ *Hydraulic unit either air- or electrically powered.*

EFA Z 080 Technische Daten

Zangenöffnung ❖ Opening of cutter
Schließkraft ❖ Pressure of closing
Schließzeit ❖ Closing time
Gewicht der Zange ❖ Weight of cutter
Gewicht der Pumpe ❖ Weight of pump

Lieferumfang

Typ ❖ Type
EFA Z 080

Zubehör *

Typ ❖ Type
Hydraulikaggregat mit Elektronantrieb ❖
Hydraulic unit electrical powered, 400 V / 3 Ph
Hydraulikaggregat mit Druckluftantrieb ❖
Hydraulic unit air powered, 6-8 bar
Schlaucheinheit ❖ Hose unit, 5 m
Hydrauliköl ❖ Hydraulic oil, 20 l
Federzug ❖ Spring balancer, 3-5 kp
Druckluftschlauch ❖ Air hose, 5 m
Wartungseinheit ❖ Air filter regulator-lubricator R1/2"
Spezialöl ❖ Special oil, 5 l

* Nicht im Grundlieferumfang enthalten ❖ * Not included in the basic scope of supply

EFA Z 080 Technical Data

80 mm
max. 8.700 N
0,8 sek. ❖ 0,8 sec.
3,8 kg
18,5 kg

Scope of supply

Best.-Nr. ❖ Order-No.
008 009 711

Accessories *

Best.-Nr. ❖ Order-No.
001 972 102
001 972 102
008 006 469
008 006 469
008 009 579
001 365 614
001 620 036
001 366 812
001 367 045
001 365 612

EFA Z 08

Hydraulische Pfoten- und Beinzange

Hydraulic hock and leg cutter for hogs and sows



Cuts off hocks and trotters of hogs and sows in medium and large sized plants.

Zum Abtrennen von Pfoten und Spitzbeinen bei Schweinen und Sauen in Mittel- und Großbetrieben.

EFA Z 08

- ❖ Einfache und sichere Handhabung.
- ❖ Schnelles Öffnen und Schließen der Zange.
- ❖ 2-Hand-Sicherheits-schaltung.
- ❖ Hohe Schnittkraft.
- ❖ Pumpenaggregat wahlweise mit Druckluft- oder Elektroantrieb.
- ❖ *Easy and safe to handle.*
- ❖ *Quick opening and closing of cutter.*
- ❖ *Anti-tie down control.*
- ❖ *High pressure of cut.*
- ❖ *Hydraulic unit either air- or electrically powered.*

EFA Z 08 Technische Daten

Zangenöffnung ❖ Opening of cutter	80 mm
Schließkraft ❖ Pressure of closing	max. 18.300 N
Schließzeit ❖ Closing time	1,0 sek. ❖ 1,0 sec.
Gewicht der Zange ❖ Weight of cutter	12 kg
Gewicht der Pumpe ❖ Weight of pump	48 kg

EFA Z 08 Technical Data

Lieferumfang

Typ ❖ Type
EFA Z 08

Scope of supply

Best.-Nr. ❖ Order-No.
008 005 000

Zubehör *

Typ ❖ Type	Best.-Nr. ❖ Order-No.
Hydraulikaggregat mit Elektronantrieb ❖ Hydraulic unit electrical powered	001 972 301
Hydraulikaggregat mit Druckluftantrieb ❖ Hydraulic unit air powered, 6-8 bar	008 007 189
Schlaucheinheit ❖ Hose unit, 5 m	008 005 181
Hydrauliköl ❖ Hydraulic oil, 20 l	001 365 614
Federzug ❖ Spring balancer, 16-21 kp	001 620 048

Accessories *

* Nicht im Grundlieferumfang enthalten ❖ * Not included in the basic scope of supply

EFA 202 / 203 Enddarmfreischneider *Bung dropper*

Zum sauberen, hygienischen Ausschneiden des Enddarmes bei Schweinen und Sauen.

For clean and hygienic freeing of the bung of hogs and sows.



EFA 202 / 203

- ❖ Vollständige Absaugung des Enddarminhaltes.
- ❖ Qualitative Aufwertung des Hinterschinkens.
- ❖ Hohe Stundenleistung bei geringem Gewicht.
- ❖ Unterschiedliche Messerdurchmesser für Schweine (51 oder 58 mm) und Sauen (76 mm) lieferbar.
- ❖ Stundenleistung bis 500 Schweine.
- ❖ *Full evacuation of all materials contained in the gut.*
- ❖ *Better quality cut at the ham.*
- ❖ *High efficiency at low weight.*
- ❖ *Different blade diameters available for hogs (2 or 2,3 inch) and sows (3 inch).*
- ❖ *Capacity up to 500 hogs per hour.*

EFA 202 / 203 Technische Daten

Handstück ❖ Handpiece

Motorleistung ❖ Motor output	440 W ❖ 0,6 HP
Betriebsdruck ❖ Operating pressure	6 bar ❖ 90 PSI
Luftverbrauch ❖ Air consumption	0,7 m ³ /min. ❖ 24 cfm
Gewicht ❖ Weight	2,8 kg

Vakuumanlage ❖ Vacuum unit

Motorleistung ❖ Motor output	0,75 kw ❖ 1 HP
Spannung ❖ Voltage	230 / 400 V / 50 Hz ❖ 3 Ph
Tankinhalt ❖ Volume of boiler	125 l

Lieferumfang

Typ ❖ Type	Best.-Nr. ❖ Order-No.
EFA 202 Schneidgerät ❖ EFA 202 Bung dropper	008 010 248
EFA 203 Schneidgerät ❖ EFA 203 Bung dropper	008 010 249

Zubehör *

Typ ❖ Type	Best.-Nr. ❖ Order-No.
Druckluftschlauch ❖ Air hose	001 366 904
Federzug ❖ Spring balancer, 3-5 kp	001 620 036
Wartungseinheit ❖ Air filter regulator-lubricator R 1/2"	001 367 045
Spezialöl ❖ Special oil, 5 l	001 365 612
Vakuumanlage ❖ Vacuum unit	001 606 877
Desinfektionsgerät ❖ Sterilizer	007 009 935
Messerschleifmaschine ❖ Blade sharpener	130 105 320

* Nicht im Grundlieferumfang enthalten ❖ * Not included in the basic scope of supply

EFA 202 / 203 Technical Data

Handpiece

Motor output	440 W ❖ 0,6 HP
Operating pressure	6 bar ❖ 90 PSI
Air consumption	0,7 m ³ /min. ❖ 24 cfm
Weight	2,8 kg

Vacuum unit

Motor output	0,75 kw ❖ 1 HP
Voltage	230 / 400 V / 50 Hz ❖ 3 Ph
Volume of boiler	125 l

Scope of supply

Type	Order-No.
EFA 202 Bung dropper	008 010 248
EFA 203 Bung dropper	008 010 249

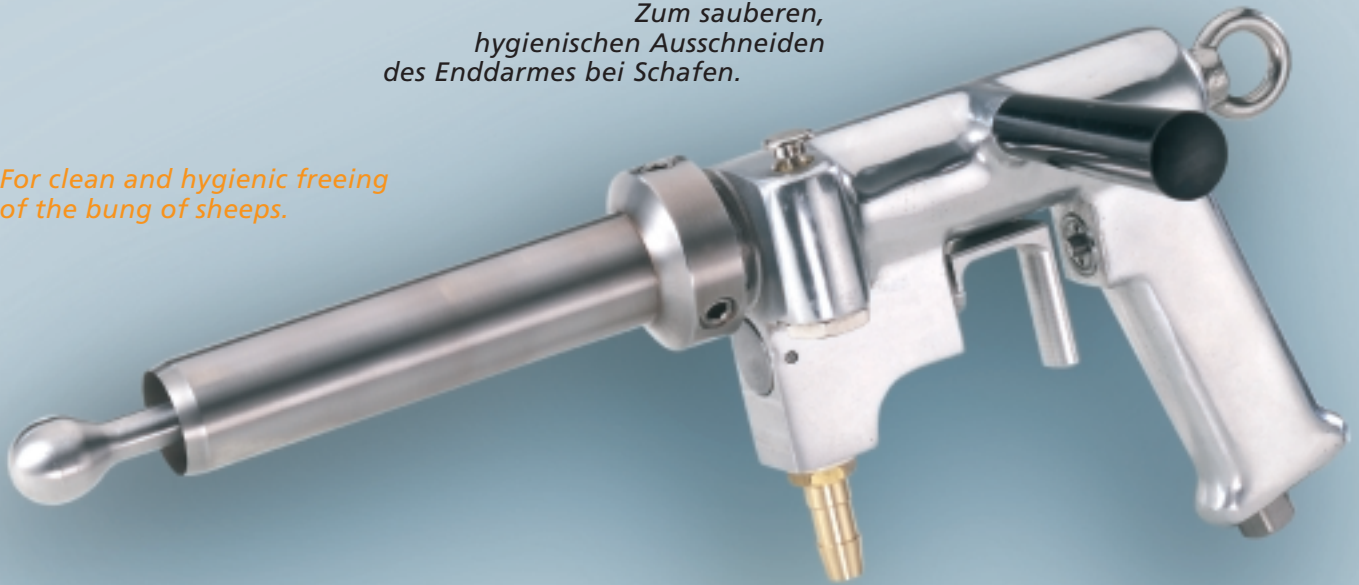
Accessories *

Type	Order-No.
Air hose	001 366 904
Spring balancer, 3-5 kp	001 620 036
Air filter regulator-lubricator R 1/2"	001 367 045
Special oil, 5 l	001 365 612
Vacuum unit	001 606 877
Sterilizer	007 009 935
Blade sharpener	130 105 320

EFA 204 Enddarmfreischneider *Bung dropper*

*Zum sauberen,
hygienischen Ausschneiden
des Enddarmes bei Schafen.*

*For clean and hygienic freeing
of the bung of sheep.*



EFA 204

- ❖ Vollständige Absaugung des Enddarminhaltes.
- ❖ Hohe Stundenleistung bei geringem Gewicht.
- ❖ Stundenleistung bis 500 Schafe.
- ❖ *Full evacuation of all materials contained in the gut.*
- ❖ *High efficiency at low weight.*
- ❖ *Capacity up to 500 sheep per hour.*

EFA 204 Technische Daten

Handstück ❖ Handpiece

Motorleistung ❖ Motor output	480 W ❖ 0,64 HP
Betriebsdruck ❖ Operating pressure	6 bar ❖ 90 PSI
Luftverbrauch ❖ Air consumption	0,7 m ³ /min. ❖ 24 cfm
Gewicht ❖ Weight	2,8 kg

Vakuumanlage ❖ Vacuum unit

Motorleistung ❖ Motor output	0,75 kw ❖ 1 HP
Spannung ❖ Voltage	230 / 400 V / 50 Hz ❖ 3 Ph
Tankinhalt ❖ Volume of boiler	125 l

Lieferumfang

Typ ❖ Type	Best.-Nr. ❖ Order-No.
EFA 204 Schneidgerät ❖ EFA 204 Bung dropper	008 011 806

Zubehör *

Typ ❖ Type	Best.-Nr ❖ Order-No.
Druckluftschlauch ❖ Air hose	001 366 904
Federzug ❖ Spring balancer, 3-5 kp	001 620 036
Wartungseinheit ❖ Air filter regulator-lubricator R 1/2"	001 367 045
Spezialöl ❖ Special oil, 5 l	001 365 612
Vakuumanlage ❖ Vacuum unit	001 606 877
Desinfektionsgerät ❖ Sterilizer	007 009 935
Messerschleifmaschine ❖ Blade sharpener	130 105 320

* Nicht im Grundlieferumfang enthalten ❖ * Not included in the basic scope of supply

EFA 204 Technical Data

Scope of supply

Accessories *

EFA SK 18-8 D

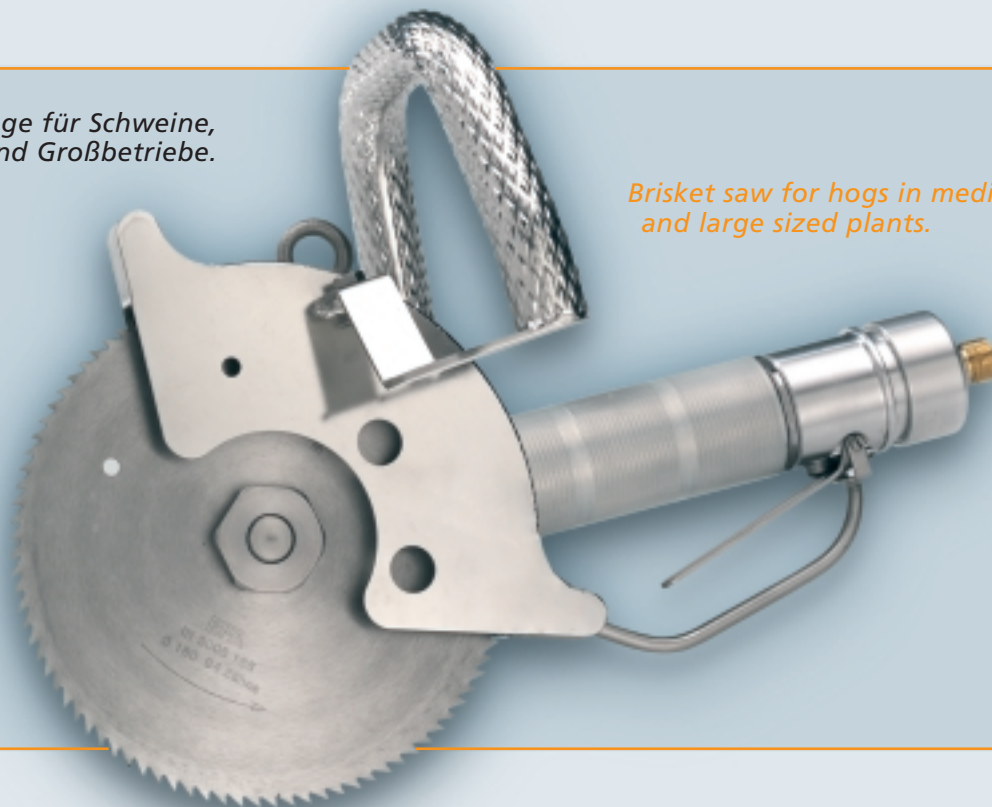
Brustbeinsäge, Zerlegesäge mit Druckluftantrieb

Brisket saw, breaking saw, air operated



*Brustbeinsäge für Schweine,
für Mittel- und Großbetriebe.*

*Brisket saw for hogs in medium
and large sized plants.*



EFA SK 18-8 D

- ❖ Leicht und handlich.
- ❖ Leicht abnehmbarer zweiter Handgriff.
- ❖ Erhöhte Motorleistung.
- ❖ *Light and handy.*
- ❖ *Easily removable second handle.*
- ❖ *Increased motorpower.*

EFA SK 18-8 D Technische Daten

Motorleistung ❖ Motor output	790 W bei 7 bar ❖ 1,1 HP at 105 PSI
Drehzahl ❖ Rotational speed	2000 U/min ❖ 2000 rpm
Betriebsdruck ❖ Operating pressure	7 bar ❖ 105 PSI
Luftverbrauch ❖ Air consumption	0,9 m³/min. ❖ 31 cfm
Sägeblatt-Ø ❖ Ø of sawblade	180 mm ❖ 7,1 inch
Schnitttiefe ❖ Depth of cut	60 mm ❖ 2,4 inch
Gewicht ❖ Weight	3,0 kg

EFA SK 18-8 D Technical Data

Lieferumfang

Typ ❖ Type	Best.-Nr. ❖ Order-No.
EFA SK 18-8 D*	110 885 360
Druckluftschlauch ❖ Air hose, 5 m	001 366 512

* Einschließlich Sägeblatt (3,5 mm Verzahnung) ❖ * Including sawblade (3,5 mm tothing)

Scope of supply

Zubehör *

Typ ❖ Type	Best.-Nr. ❖ Order-No.
Federzug ❖ Spring balancer, 3-5 kp	001 620 036
Wartungseinheit ❖ Air filter regulator-lubricator R1/2"	001 367 045
Spezial-Öl ❖ Special oil, 5 l	001 365 612

* Nicht im Grundlieferumfang enthalten ❖ * Not included in the basic scope of supply

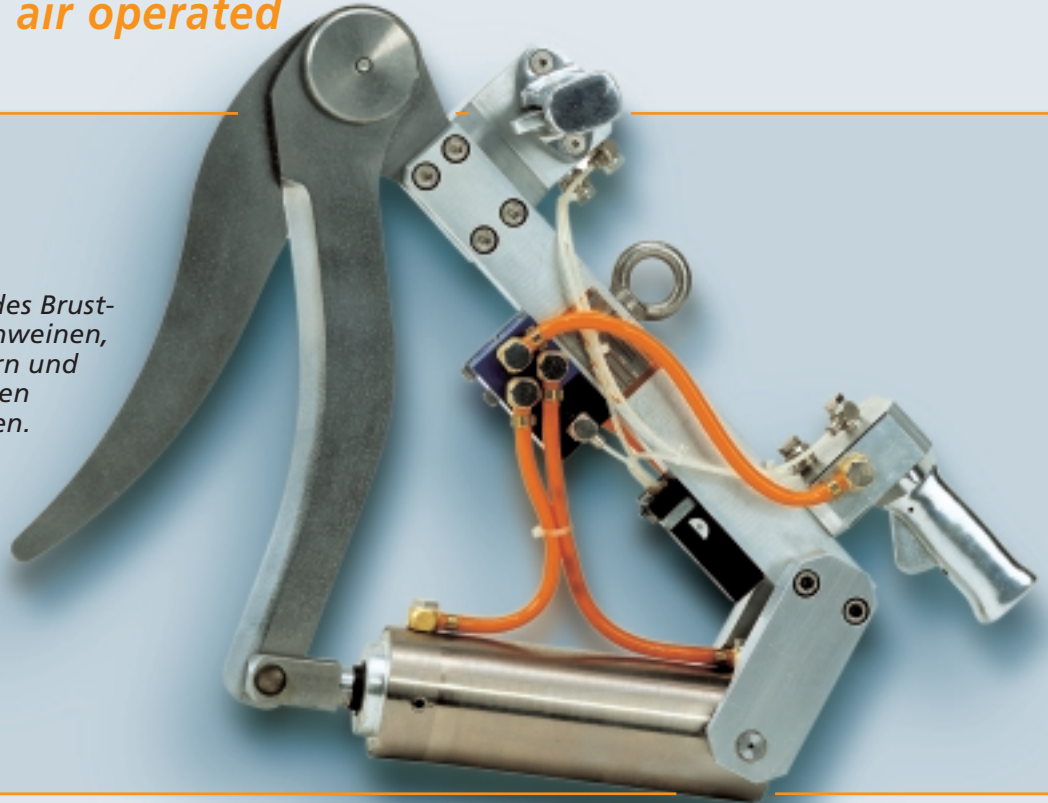
EFA Z 10 D

Brustbeinzange, druckluftbetrieben

Brisket shear, air operated

Zum Öffnen des Brustbeines bei Schweinen, Sauen, Kälbern und Schafen in allen Betriebsgrößen.

For opening breast-bone of hogs, sows, calves and sheep in all plantsizes.



EFA Z 10 D

- ❖ Glatter, sauberer Schnitt.
- ❖ Keine Knochensplinter, kein Sägemehl.
- ❖ 2-Hand-Sicherheits-schaltung.
- ❖ Außenliegende Teile aus korrosionsbeständigem Material.
- ❖ Leicht zu reinigen, wartungsarm.
- ❖ *Smooth, clean cut.*
- ❖ *No bone splintering, no saw dust.*
- ❖ *Anti-tie down controls.*
- ❖ *All external parts made of non corrosive materials.*
- ❖ *Easy to clean, low maintenance.*

EFA Z 10 D Technische Daten

Betriebsdruck	❖ Operating pressure	6-8 bar
Luftverbrauch	❖ Air consumption	11,5 l / Hub / Cut
Zangenöffnung	❖ Opening of shear	130 mm
Schließkraft	❖ Pressure of closing	max. 4000 N
Schließzeit	❖ Closing time	2 sek. ❖ 2 sec.
Gewicht	❖ Weight	18,5 kg

EFA Z 10 D Technical Data

Lieferumfang

Typ	❖ Type
EFA Z 10 D	

Scope of supply

Best.-Nr.	❖ Order-No.
130 106 800	

Zubehör *

Typ	❖ Type	Best.-Nr.	❖ Order-No.
Federzug	❖ Spring balancer, 16-21 kp	001 620 048	
Druckluftschlauch	❖ Air hose, 5 m	001 366 918	
Wartungseinheit	❖ Air filter regulator-lubricator R1/4"	001 367 045	
Spezial-Öl	❖ Special oil, 5 l	001 365 612	

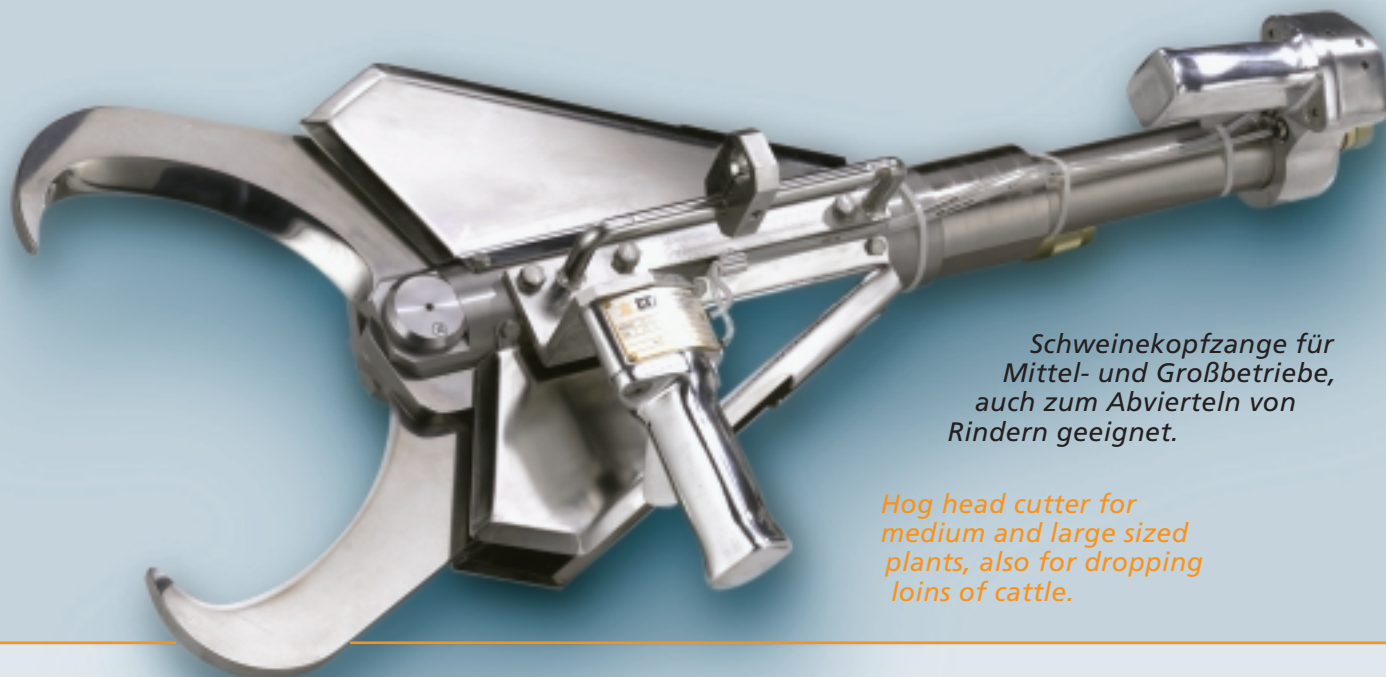
Accessories *

* Nicht im Grundlieferumfang enthalten ❖ * Not included in the basic scope of supply

EFA Z 27 S

Hydraulische Schweinekopfzange

Hydraulic hog head cutter



Schweinekopfzange für Mittel- und Großbetriebe, auch zum Abvierteln von Rindern geeignet.

Hog head cutter for medium and large sized plants, also for dropping loins of cattle.

EFA Z 27 S

- ❖ Hohe Leistung.
 - ❖ Leichte, sichere Handhabung durch 2-Hand-Sicherheits-schaltung.
 - ❖ Kein Sägemehl, keine Knochensplinter.
 - ❖ Außenliegende Teile aus korrosionsbeständigem Material.
 - ❖ Verschiedene Messer verfügbar für unterschiedliche Einsatzzwecke.
 - ❖ Hydraulikaggregat wahlweise elektrisch oder druckluftbetrieben.
- ❖ *High efficiency.*
 - ❖ *Easy and safe to handle by anti-tie down controls.*
 - ❖ *No saw dust, no bone splintering.*
 - ❖ *All external parts made of non corrosive material.*
 - ❖ *Different blade designs available for different applications.*
 - ❖ *Hydraulic unit either electrical- or air operated.*

EFA Z 27 S Technische Daten

Messerlänge	❖ Length of blades	336 mm* ❖ 13,2 inch*
Schließkraft	❖ Pressure of closing	max. 26.500 N
Schließzeit	❖ Closing time	1,5 sek. ❖ 1,5 sec.
Gewicht der Zange	❖ Weight of cutter	22,5 kg
Gewicht der Pumpe	❖ Weight of pump	48 kg

* Standard-Version ❖ * Standard version

Lieferumfang

Typ	❖ Type
EFA Z 27 S	

EFA Z 27 S Technical Data

Scope of supply

Best.-Nr.	❖ Order-No.
008 010 524	

Zubehör *

Typ	❖ Type	Best.-Nr.	❖ Order-No.
Hydraulikaggregat mit Elektronantrieb	❖	001 972 301	
Hydraulic unit electrical powered, 400 V / 3 Ph		001 972 301	
Hydraulikaggregat mit Druckluftantrieb	❖	008 007 189	
Hydraulic unit air powered, 6-8 bar		008 007 189	
Schlaucheinheit	❖ Hose unit, 5 m	008 005 181	
Federzug	❖ Spring balancer, 20-30 kp	001 620 052	
Hydrauliköl	❖ Hydraulic oil, 20 l	001 365 614	

* Nicht im Grundlieferumfang enthalten ❖ * Not included in the basic scope of supply

EFA Z 28 S

Hydraulische Sauenkopffzange

Hydraulic head cutter for hogs and sows

Sauenkopffzange für Mittel- und Großbetriebe.



Head cutter for sows in medium and large sized plants.

EFA Z 28 S

- ❖ Hohe Leistung.
- ❖ Leichte, sichere Handhabung durch 2-Hand-Sicherheitsschaltung.
- ❖ Keine Sägemehl, keine Knochensplinter.
- ❖ Außenliegende Teile aus korrosionsbeständigem Material.
- ❖ Hydraulikaggregat wahlweise elektrisch oder druckluftbetrieben.

- ❖ *High efficiency.*
- ❖ *Easy and safe to handle by anti-tie down controls.*
- ❖ *No saw dust, no bone splintering.*
- ❖ *All external parts made of non corrosive material.*
- ❖ *Hydraulic unit either electrical- or air operated.*

EFA Z 28 S Technische Daten

Messerlänge	❖ Length of blades	250 mm	❖ 10 inch
Schließkraft	❖ Pressure of closing	max. 65.500 N	
Schließzeit	❖ Closing time	3,0 sek	❖ 3,0 sec
Gewicht der Zange	❖ Weight of cutter	24 kg	
Gewicht der Pumpe	❖ Weight of pump	48 kg	
* Standard-Version			

Lieferumfang

Typ	❖ Type
EFA Z 28 S	

EFA Z 28 S Technical Data

Scope of supply

Best.-Nr.	❖ Order-No.
008 011 001	

Zubehör *

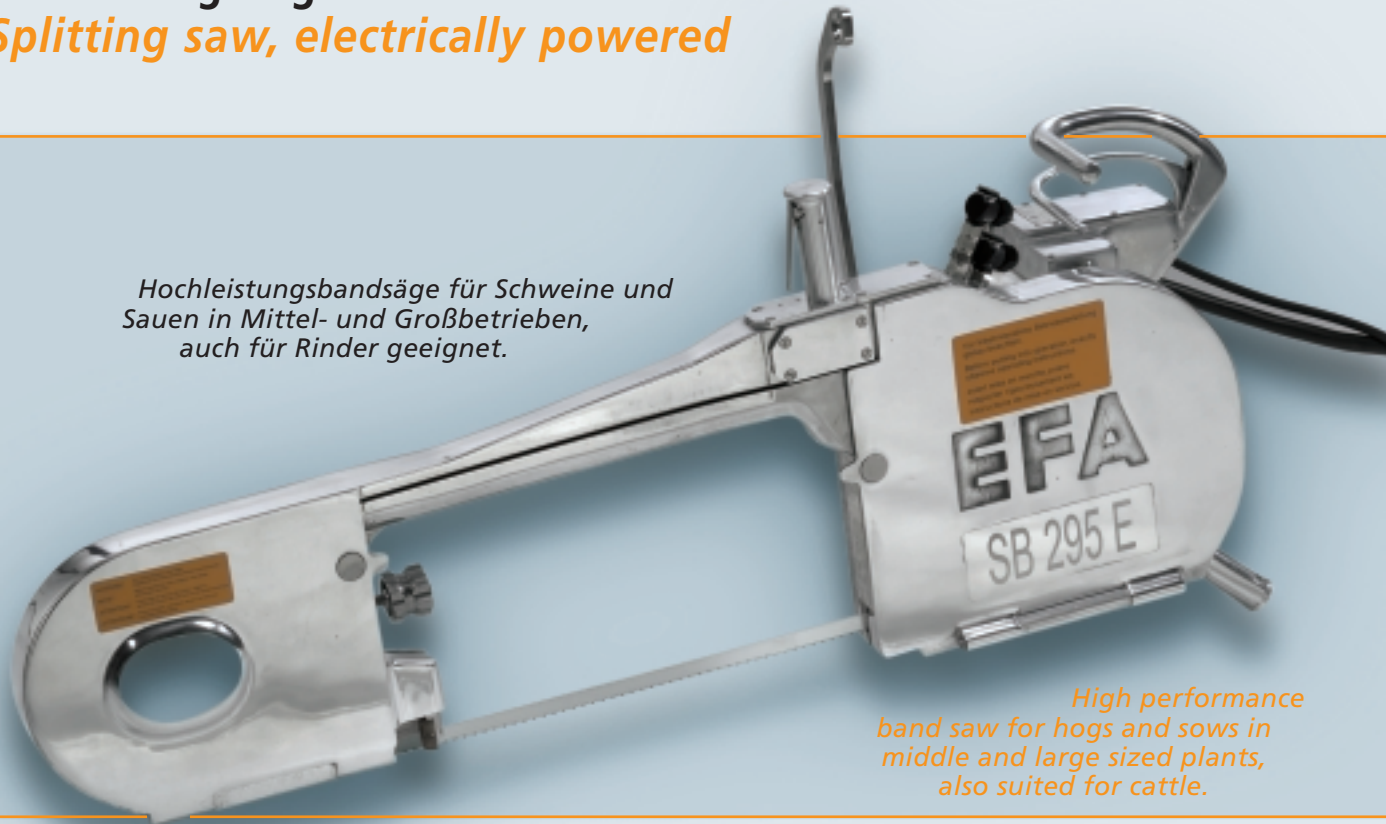
Typ	❖ Type	Best.-Nr.	❖ Order-No.
Hydraulikaggregat mit Elektroantrieb	❖ Hydraulic unit electrical powered 400V, 3 Ph	001 972 301	
Hydraulikaggregat mit Druckluftantrieb	❖ Hydraulic unit air operated 6-8 bar	008 007 189	
Schlaucheinheit	❖ Hose unit, 5 m	008 005 181	
Federzug	❖ Spring balancer, 20-30 kp	001 620 052	
Hydrauliköl	❖ Hydraulic oil, 20 l	001 365 614	

* Nicht im Grundlieferumfang enthalten ❖ * Not included in the basic scope of supply

EFA SB 295 E

Halbierungssäge mit Elektroantrieb

Splitting saw, electrically powered



Hochleistungsbandsäge für Schweine und Sauen in Mittel- und Großbetrieben, auch für Rinder geeignet.

High performance band saw for hogs and sows in middle and large sized plants, also suited for cattle.

EFA SB 295 E

- ❖ Kaltwassersprühkreis zur Reinigung und Kühlung des Sägebandes.
- ❖ Geräusch- und vibrationsarm.
- ❖ Sichere Handhabung durch Deckelsicherung und 2-Hand-Sicherheits-schaltung.
- ❖ Hohe Sägebandstandzeit durch optimierte, gefederte Bandführungen.
- ❖ Wirkungsvolle Innenreinigung durch integriertes Heißwasser-düsensystem.
- ❖ *Coldwater spraying system for cleaning of the sawband.*
- ❖ *Less noise and vibration.*
- ❖ *Safe to operate by safety switches for covers and anti-tie down control.*
- ❖ *Long bandlife by optimized elastic band guide.*
- ❖ *Efficient internal cleaning by hot water nozzle system.*

EFA SB 295 E Technische Daten

Motorleistung ❖ Motor output	2300 W ❖ 3,1 HP
Spannung* ❖ Voltage*	42 / 230 / 400 V / 50 HZ ❖ 3 ph
Schnittlänge ❖ Length of cut	460 mm ❖ 18 inch
Gewicht ❖ Weight	75 kg
Schutzart ❖ Protection class	IP 65

* Auch in Sonderspannungen sowie 60 Hz lieferbar, nur in 42 V CE-konform.

* Also available in other voltage and 60 Hz, only in 42 V CE-conform.

EFA SB 295 E Technical Data

Lieferumfang

Typ ❖ Type	Best.-Nr. ❖ Order-No.
EFA SB 295 E 42 V / 50 Hz ❖ 3 Ph	110 890 975
EFA SB 295 E 230 / 400 V / 50 Hz ❖ 3 Ph	110 890 980

Scope of supply

Zubehör *

Typ ❖ Type	Best.-Nr. ❖ Order-No.
Sägeband ❖ Band blade, 2904 mm	001 363 702
Federzug ❖ Spring balancer, 65-80 kp	001 620 045
Seilauszug ❖ Length of cable, 3 m	001 620 045
Transformator ❖ Transformer, 5000 VA / 42 V	001 604 510
Laufkatze ❖ Trolley	001 950 252
Steuerung einschließlich Magnetventilen und Spiralschläuchen ❖ Control system incl. magnetic valves and spiral hoses	007 009 757 42 V 007 009 622 400 V

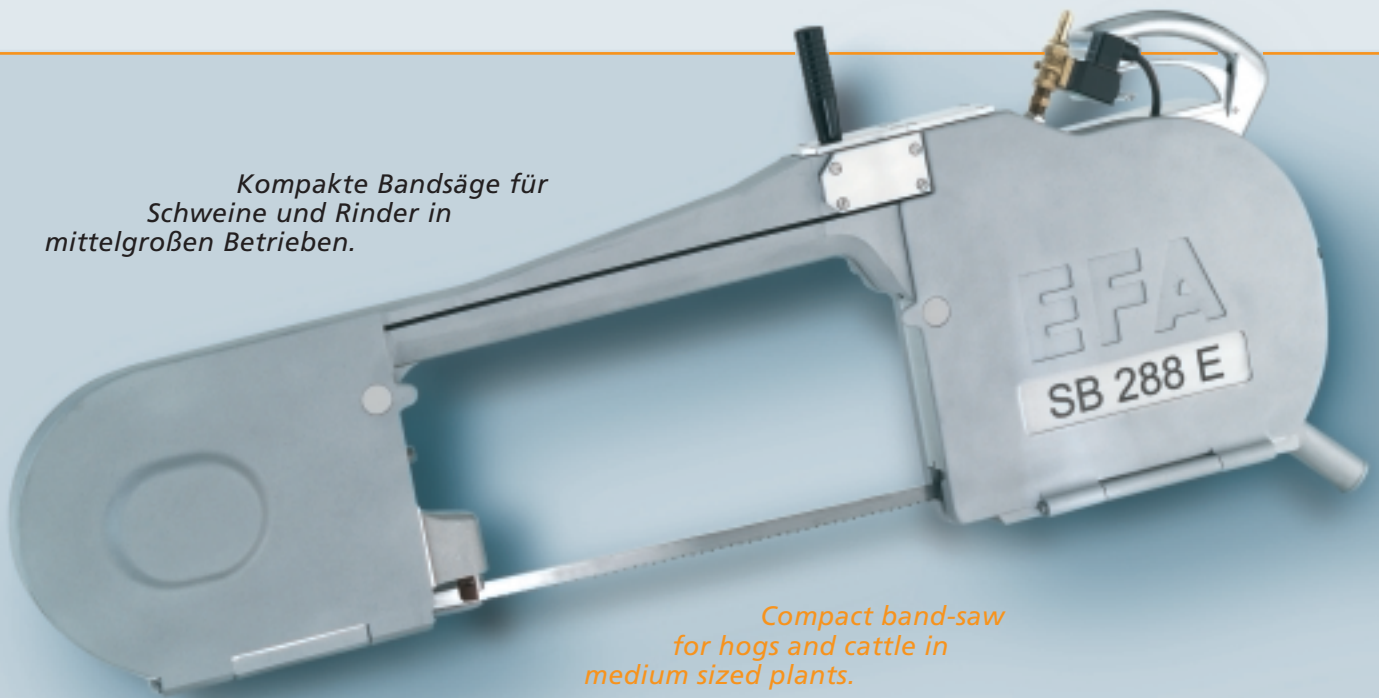
* Nicht im Grundlieferumfang enthalten ❖ * Not included in the basic scope of supply

EFA SB 288 E

Halbierungssäge mit Elektroantrieb

Splitting saw, electrically powered

*Kompakte Bandsäge für
Schweine und Rinder in
mittelgroßen Betrieben.*



*Compact band-saw
for hogs and cattle in
medium sized plants.*

EFA SB 288 E

- ❖ Kaltwassersprühkreis zur Reinigung und Kühlung des Sägebandes.
- ❖ Geräusch- und vibrationsarm.
- ❖ Sichere Handhabung durch Deckelsicherung.
- ❖ Hohe Sägebandstandzeit durch optimierte, gefederte Bandführungen.
- ❖ *Coldwater spraying system for cleaning and cooling of the sawband.*
- ❖ *Less noise and vibration.*
- ❖ *Safe to operate by safety switches for covers.*
- ❖ *Long bandlife by optimized elastic band guide.*

EFA SB 288 E Technische Daten

Motorleistung ❖ Motor output	1900 W ❖ 2,5 HP
Spannung* ❖ Voltage*	42 / 230 / 400 V / 50 Hz ❖ 3 Ph
Schnittlänge ❖ Length of cut	460 mm ❖ 18 inch
Gewicht ❖ Weight	50 kg
Schutzart ❖ Protection class	IP 65

* Auch in Sonderspannungen sowie 60 Hz lieferbar, nur in 42 V CE-konform.

* Also available in other voltage and 60 Hz, only in 42 V CE-conform.

EFA SB 288 E Technical Data

Lieferumfang

Typ ❖ Type	
EFA SB 288 E	42 V / 50 Hz ❖ 3 Ph
EFA SB 288 E	230 V / 400 V / 50 Hz ❖ 3 Ph

Scope of supply

Best.-Nr. ❖ Order-No.	
110 890 900	
110 890 905	

Zubehör *

Typ ❖ Type	Best.-Nr. ❖ Order-No.
Sägeband ❖ Band blade, 2904 mm	001 363 702
Federzug ❖ Spring balancer, 46-60 kp	001 620 053
Seilauzug ❖ Length of cable, 2,1 m	001 620 053
Transformator ❖ Transformer, 3000 VA / 42 V	001 604 507
Schaltenschutz ❖ Relay switch, 42 V	001 604 101
Laufkatze ❖ Trolley	001 950 252

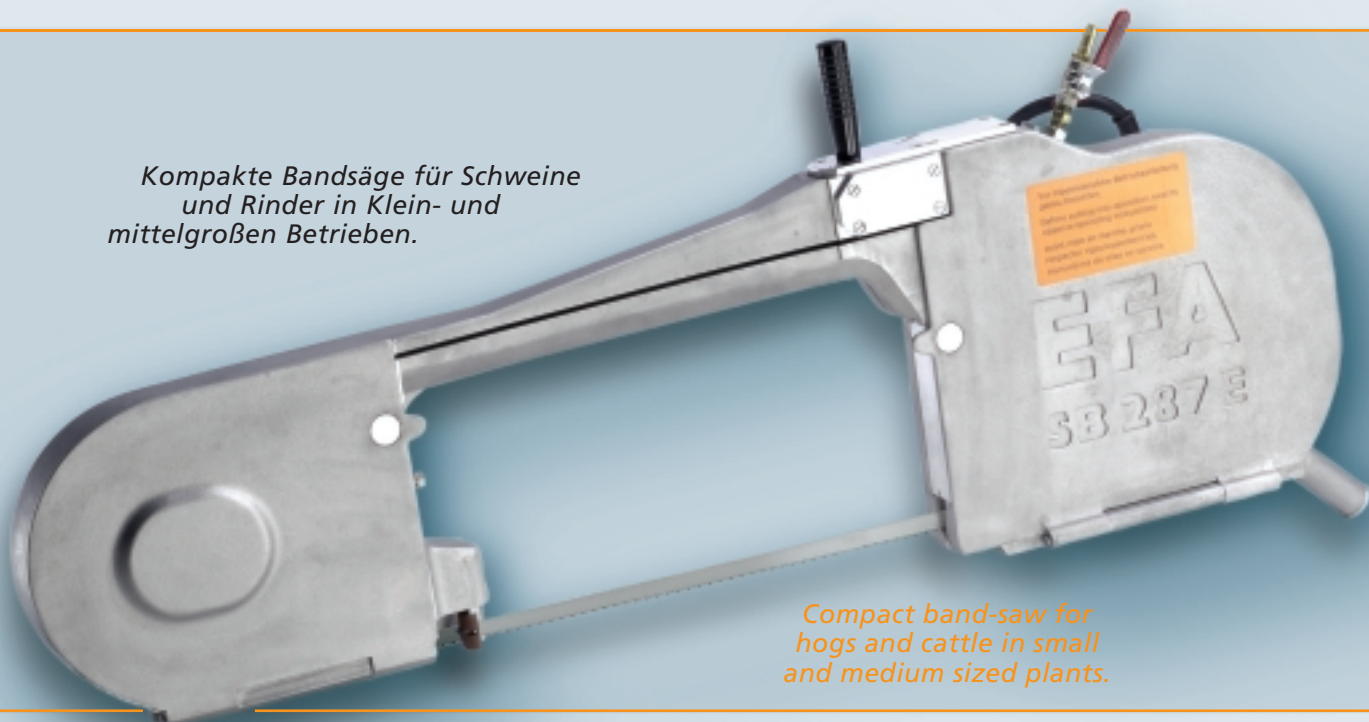
* Nicht im Grundlieferumfang enthalten ❖ * Not included in the basic scope of supply

EFA SB 287 E

Halbierungssäge mit Elektroantrieb

Splitting saw, electrically powered

Kompakte Bandsäge für Schweine und Rinder in Klein- und mittelgroßen Betrieben.



Compact band-saw for hogs and cattle in small and medium sized plants.

EFA SB 287 E

- ❖ Kaltwassersprühkreis zur Reinigung und Kühlung des Sägebandes.
- ❖ Geräusch- und vibrationsarm.
- ❖ Sichere Handhabung durch Deckelsicherung.
- ❖ Hohe Sägebandstandzeit durch optimierte, gefederte Bandführungen.
- ❖ *Coldwater spraying system for cleaning and cooling of the sawband.*
- ❖ *Less noise and vibration.*
- ❖ *Safe to operate by safety switches for covers.*
- ❖ *Long bandlife by optimized elastic band guide.*

EFA SB 287 E Technische Daten

Motorleistung ❖ Motor output	1500 W ❖ 2 HP
Spannung* ❖ Voltage*	42 / 110 / 230 / 400 V / 50 Hz ❖ 3 Ph
Schnittlänge ❖ Length of cut	460 mm ❖ 18 inch
Gewicht ❖ Weight	48,5 kg
Schutzart ❖ Protection class	IP 65

* Auch in Sonderspannungen sowie 60 Hz lieferbar, nur in 42 V CE-konform.

* Also available in other voltage and 60 Hz, only in 42 V CE-conform.

EFA SB 287 E Technical Data

Lieferumfang

Typ ❖ Type	
EFA SB 287 E 42 V / 50 Hz ❖ 3 Ph	
EFA SB 287 E 230 / 400 V / 50 Hz ❖ 3 Ph	

Scope of supply

Best.-Nr. ❖ Order-No.	
110 890 915	
110 890 935	

Zubehör *

Typ ❖ Type	
Sägeband ❖ Band blade, 2904 mm	001 363 702
Federzug ❖ Spring balancer, 46-60 kp	001 620 053
Seilauszug ❖ Length of cable, 2,1 m	001 620 053
Transformator ❖ Transformer, 3000 VA / 42 V	001 604 507
Schaltenschutz ❖ Relay switch, 42 V	001 604 101

Accessories *

Best.-Nr. ❖ Order-No.

* Nicht im Grundlieferumfang enthalten ❖ * Not included in the basic scope of supply

EFA SL 50/18

Halbierungssäge mit Elektroantrieb

Splitting saw, electrically powered

Zum Halbieren von Schweinen und Rindern, zum Brustbein öffnen und Abvierteln in Kleinbetrieben.



For splitting of hogs and cattle, breastbone opening operations, ideally suited to quarter in small meat plants.

EFA SL 50/18

- ❖ Leistungsstarker spritzwassergeschützter Universalmotor.
- ❖ Ergonomische Griffposition.
- ❖ Reinigungsfreundliches Gehäuse.
- ❖ Mit Wasseranschluss.
- ❖ High performance universal motor, splash-proof.
- ❖ Ergonomic position of handle.
- ❖ Easy to clean housing.
- ❖ With water connection.

EFA SL 50/18 Technische Daten

Motorleistung ❖ Motor output	1800 W ❖ 1,75 HP
Spannung* ❖ Voltage*	42 / 230 V / 50-60 Hz
Sägeblattlänge ❖ length of cutting blade	475 mm ❖ 18,7 inch
Gewicht ❖ Weight	9,8 kg
Schutzart ❖ Protection class	IP 24

EFA SL 50/18 Technical Data

Lieferumfang

Typ ❖ Type	
EFA SL 50/18 42 V	
EFA SL 50/18 230 V	

Scope of supply

Best.-Nr. ❖ Order-No.	
110 890 607	
110 890 606	

Zubehör *

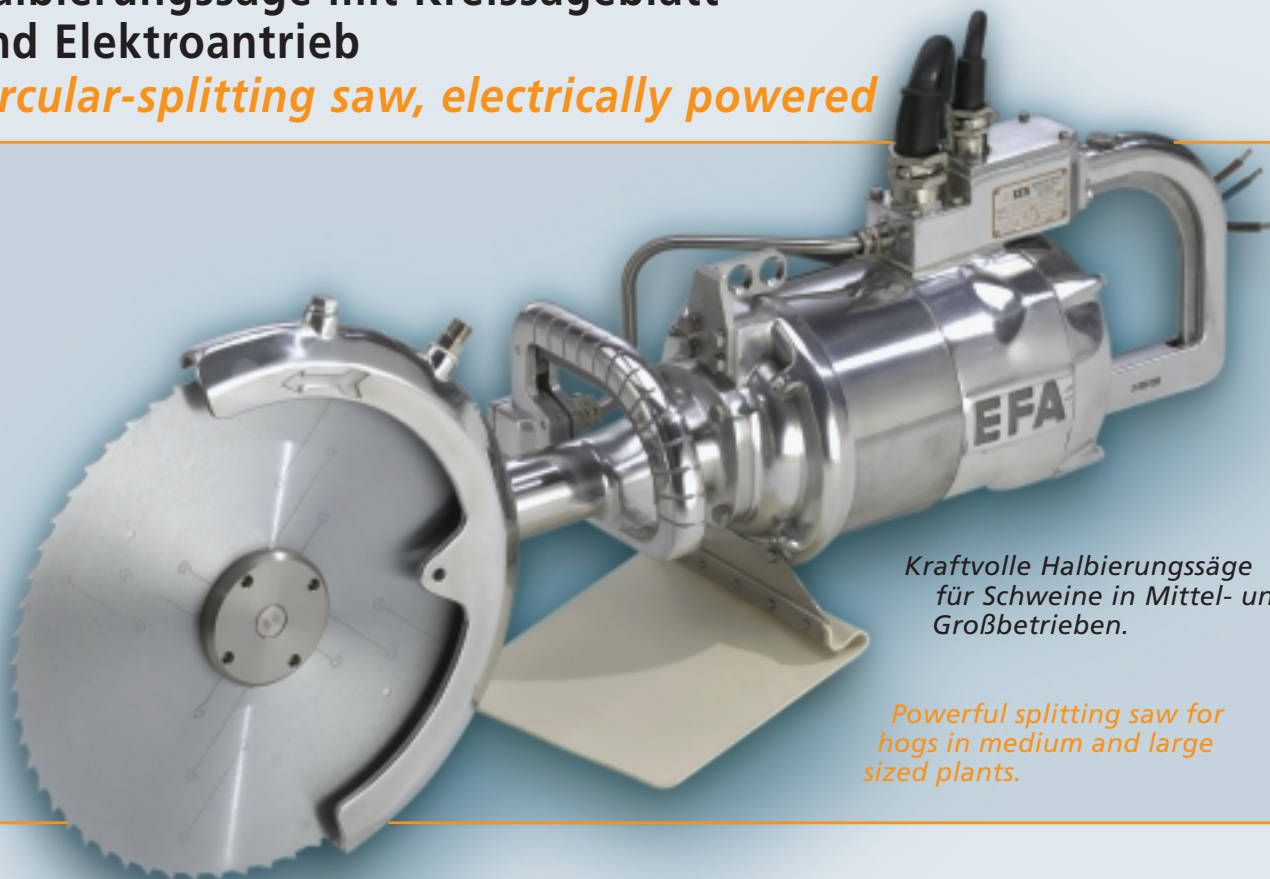
Typ ❖ Type	Best.-Nr. ❖ Order-No.
Federzug ❖ Spring balancer, 9-14 kp	001 620 018
Transformator ❖ Transformer, 2000 VA / 42 V	001 620 515
Sägeblatt ❖ sawblade, 475 mm	003 007 486

Accessories *

* Nicht im Grundlieferumfang enthalten ❖ * Not included in the basic scope of supply

EFA SK 40 E Halbierungssäge mit Kreissägeblatt und Elektroantrieb

Circular-splitting saw, electrically powered



*Kraftvolle Halbierungssäge
für Schweine in Mittel- und
Großbetrieben.*

*Powerful splitting saw for
hogs in medium and large
sized plants.*

EFA SK 40 E

- ❖ Hohe Betriebssicherheit durch eingebauten Sägeblatt-Stopp.
- ❖ 2-Hand-Sicherheits-schaltung.
- ❖ Leicht zu reinigen, äußere Teile aus korrosionsbeständigen Werkstoffen.
- ❖ Hohe Schnittgeschwindigkeit.
- ❖ Wasseranschluss für Reinigung und Kühlung des Sägeblattes.

- ❖ *Safe to operate by installed sawblade-stop.*
- ❖ *Anti-tie down control.*
- ❖ *Easy to clean, external parts made of non corrosive materials.*
- ❖ *High speed of cut.*
- ❖ *Water supply for cooling and cleaning of sawblade.*

EFA SK 40 E Technische Daten

Motorleistung ❖ Motor output	2500 W ❖ 3,4 HP
Spannung ❖ Voltage	42 / 115 / 230 / 400 V / 50 Hz ❖ 3 Ph
Sägeblatt Ø ❖ Sawblade Ø	400 mm
Schnitttiefe ❖ Depth of cut	140 mm
Gewicht ❖ Weight	47 kg
Schutzart ❖ Protection class	IP 44

Lieferumfang

Typ ❖ Type	
EFA SK 40 E 42 V / 50 Hz ❖ 3 Ph	
EFA SK 40 E 230 / 400 V / 50 Hz ❖ 3 Ph	

EFA SK 40 E Technical Data

Scope of supply

Best.-Nr. ❖ Order-No.	
110 888 216	
110 888 206	

Zubehör *

Typ ❖ Type	Best.-Nr. ❖ Order-No.
Federzug ❖ Spring balancer, 35-50 kp	001 620 051
Schiebelaufkatze ❖ Trolley	001 950 252
Transformator ❖ Transformer, 5000 VA, 42 V	001 604 510
Kleinsteuerung ❖ Switch control, 42 V	007 009 757
Kleinsteuerung ❖ Switch control, 400 V	007 009 622
Sägeblatt ❖ Sawblade, Ø 400 mm	003 004 968
Sägeblatt, geräuscharm ❖	001 624 419
Sawblade, low noise, Ø 400 mm	001 624 419

* Nicht im Grundlieferumfang enthalten ❖ * Not included in the basic scope of supply

EFA 69

Vibrationsarme Halbierungssäge

Low vibrations splitting saw



*Leichte Halbierungssäge für
Schweine und Rinder.*

*Light splitteringsaw
for hogs and cattle.*



EFA 69

- ❖ Vollkommen geschlossen.
- ❖ Erhöhte Motorleistung bei geringem Gewicht.
- ❖ Vibrationsarm.
- ❖ Weitgehend wartungsfrei.
- ❖ Alle äußeren Teile aus korrosionsbeständigen Materialien.

- ❖ *Completely closed, waterproof.*
- ❖ *Increased horse power at lower weight.*
- ❖ *Low vibrations.*
- ❖ *Low maintenance.*
- ❖ *All external parts made from non corrosive material.*

EFA 69 Technische Daten

Motorleistung ❖ Motor output
Spannung ❖ Voltage
Gewicht ❖ Weight
Schutzart ❖ Protection class

Lieferumfang

Typ ❖ Type
EFA 69 / 42 V
EFA 69 / 230 / 400 V

Zubehör *

Typ ❖ Type
Federzug ❖ Spring balancer, 31-39 kp
Transformator ❖ Transformer, 3000 VA / 42 V
Schaltschutz ❖ Relay switch 42 V
Sägeblätter Verzahnung für Schweine ❖
Sawblades tothing for hogs, 9 mm
Sägeblätter Verzahnung für Rinder ❖
Sawblades tothing for cattle, 13 mm

* Nicht im Grundlieferumfang enthalten ❖ * Not included in the basic scope of supply

EFA 69 Technical Data

2000 kW ❖ 2,68 HP
42 / 230 / 400 V ❖ 3 ph
37 kg
IP 65

Scope of supply

Best.-Nr. ❖ Order-No.
110 885 800
110 885 815

Accessories *

Best.-Nr. ❖ Order-No.
001 620 059
001 604 507
001 604 101
003 010 602
003 010 602
003 010 601
003 010 601

EFA Z 078 / EFA Z 090

Hydraulische Zerlegezange für Schweine

Hydraulic cutter for hogs and sows



*Zum sekundenschnellen
Trennen von Nacken und
Kotelett in Mittel- und
Großbetrieben.*

*To separating of necks and loin for
medium and large sized plants.*

EFA Z 078 / EFA Z 090

- ❖ Einfache sichere Handhabung.
- ❖ Schnelles Öffnen und Schließen der Zange.
- ❖ 2-Hand-Sicherheitsschaltung.
- ❖ Geringes Gewicht.
- ❖ Jetzt mit erhöhter Schnittkraft.

- ❖ *Easy and safe to handle.*
- ❖ *Quick opening and closing of cutter.*
- ❖ *Anti-tie down control.*
- ❖ *Light weight.*
- ❖ *Now with increased pressure of closing.*



EFA Z 090

EFA Z 078 / Z 090 Technische Daten

Zangenöffnung ❖ Opening of cutter	200 mm
Schließkraft ❖ Pressure of closing	max. 8.700 N
Schließzeit ❖ Closing time	0,8 sek. ❖ 0,8 sec.
Gewicht der Zange ❖ Weight of cutter	6,8 kg
Gewicht der Pumpe ❖ Weight of pump	32 kg

Lieferumfang

Typ ❖ Type	Best.-Nr. ❖ Order-No.
EFA Z 078	008 010 109
EFA Z 090	008 010 581

Zubehör *

Typ ❖ Type	Best.-Nr. ❖ Order-No.
Hydraulikaggregat mit Elektronantrieb ❖ Hydraulic unit electrical powered, 400 V / 3 Ph	008 010 263
Schlaucheinheit ❖ Hose unit, 5 m	008 010 315
Hydrauliköl ❖ Hydraulic oil, 20 l	001 365 614
Federzug ❖ Spring balancer, 6-10 kp	001 620 032

* Nicht im Grundlieferumfang enthalten ❖ * Not included in the basic scope of supply

EFA Z 078 / Z 090 Technical Data

Zangenöffnung ❖ Opening of cutter	200 mm
Schließkraft ❖ Pressure of closing	max. 8.700 N
Schließzeit ❖ Closing time	0,8 sek. ❖ 0,8 sec.
Gewicht der Zange ❖ Weight of cutter	6,8 kg
Gewicht der Pumpe ❖ Weight of pump	32 kg

Scope of supply

Typ ❖ Type	Best.-Nr. ❖ Order-No.
EFA Z 078	008 010 109
EFA Z 090	008 010 581

Accessories *

Typ ❖ Type	Best.-Nr. ❖ Order-No.
Hydraulikaggregat mit Elektronantrieb ❖ Hydraulic unit electrical powered, 400 V / 3 Ph	008 010 263
Schlaucheinheit ❖ Hose unit, 5 m	008 010 315
Hydrauliköl ❖ Hydraulic oil, 20 l	001 365 614
Federzug ❖ Spring balancer, 6-10 kp	001 620 032

* Not included in the basic scope of supply

**Schmid & Wezel GmbH & Co.
Maschinenfabrik**
Maybachstr. 2, D-75433 Maulbronn
Telefon +49 (0)70 43/102-0
Telefax +49 (0)70 43/102-78
efa-verkauf@biaxefa.com
www.efa-germany.com

EFA Processing Equipment company
13308 C Street, NE 68144 Omaha
Telefon +1 402 592 / 93 60
Telefax +1 402 592 / 93 66
efa@efa-usa.com
www.efa-germany.com



**Fleischereimaschinen
Meat Processing Machines
Machines pour l'industrie
de la viande**



**Schmid & Wezel
GmbH & Co.
Maschinenfabrik**

Postfach 60, D-75429 Maulbronn
Maybachstr. 2, D-75433 Maulbronn
Telefon +49 (0)70 43/1 02-0
Telefax +49 (0)70 43/1 02-78
biax-verkauf@biaxefa.com
www.biax-germany.com

**CH
BIAX Maschinen GmbH**

Industrieplatz
CH-8212 Neuhausen/Rheinfall
Telefon +41 (0)52/674 79 79
Telefax +41 (0)52/674 65 64
info@biax.ch
www.biax-schweiz.ch



**Druckluftwerkzeuge
Pneumatic Tools
Outils pneumatiques**



**Schleifspindeln und
Roboterwerkzeuge
Grinding spindle and
robot toolings
Le fuseau de meulage
et les outils du robot**



**Hartmetall-Werkzeuge
Carbide Tools
Outils en carbure de
tungstène**

**Schmid & Wezel
Hilsbach
GmbH & Co.**

Breite Straße 38
D-74889 Sinsheim-Hilsbach
Telefon +49 (0)72 60/91 33-0
Telefax +49 (0)72 60/91 33-25
biax-hilsbach@biaxefa.com
www.biax-germany.com



**Biegsame Wellen
Flexible Shafts
Machines à arbre flexible**