



Bioplinsko postrojenje
DRUŽBA d.o.o. Babina greda
Hrvatska

Dr.sc. Branimir Hrastnik i Pavao Barić

Tel: 043 242 002

Mob: 098 387 984

E-mail: branimir.hrastnik@bj.t-com.hr

Ekonomski iskoristiv potencijal bioplina u RH

$\sim 2 \times 10^8 \text{m}^3_{\text{bp}}/\text{god.}$

Energetski Potencijal Bioplina:

$$E_{\text{pb}} = 1,2 \text{ TW}_t\text{h/god. (4,32 PJ/god)}$$

Ukupna potrošnja energije 2007. u poljoprivredi i
kućanstvima:

$$E_{\text{pk}} = 22,8 \text{ TW}_t\text{h/god. (82,2 PJ/god)}$$

Bioplinski potencijal u relativnim jedinicama iznosi:

$$E_{\text{pb}}/E_{\text{pk}} = 1,2/22,8 = 5,3\%$$

ILUSTRACIJA POTENCIJALA BIOPLINA

KOGENERACIJA

Električna energija 360 $\text{GW}_e\text{h/god}$

Toplinska energija 580 $\text{GW}_t\text{h/god}$

Gubici 260 GWh/god

Električna energija 360 GWh/god

Grad 140.000 kućanstava

Toplinska energija 580 GWh/god.

- STV

grad 270.000 kućanstava, ili

- Grijanje

35.000 stanova (80m_g^2). Grad 130.000 stanovnika,
ili

- Hlađenje

35.000 stanova (50m_h^2). Grad 130.000 stanovnika

Prednosti korištenja bioplina:

1. Mikroekonomske značajke:

- Lokalni (autonomni) izvor toplinske, rashladne i električne energije i manji pogonski troškovi kroz supstituciju fosilnih goriva i električne energije
- Dodatni prihodi ustupanjem viškova električne, toplinske i rashladne energije
- Manji štetni utjecaji farme na okoliš
- Veća konkurentnost farme i mljekare

Prednosti korištenja bioplina:

2. Makroekonomske značajke:

- Aktivira lokalne i regionalne resurse: projektante, domaću opremu (~80%), razvija nacionalnu mrežu za konzalting, servis i održavanje, otvaraju se nova radna mjesta, potiče se tehnološki razvoj na selu, osiguravaju se domaća i strana ulaganja u poljoprivredu.
- Stvara novu dodatnu vrijednost u gospodarstvu,
- Poljoprivreda, energetika i ekologija zatvaraju ciklus na prirodni način, koji reducira emisije stakleničkih plinova, a smanjuje i devastaciju poljoprivrednih površina.

ULAZNI PODACI ZA KAPACITIRANJE BIOPLINSKOG POSTROJENJA

Broj stacioniranih muznih krava	420
Vlastita grla:	120
Kooperanti	300
Broj tovne junadi	100
Broj tovnih svinja kooperanata	3.000

PROCJENA RASPOLOŽIVIH KOLIČINA STAJSKOG GNOJA I BIOPLINA NA FARMI

Stajski gnoj	t/d	t/a	m³_{bp}/d	m³_{bp}/a
Muzne krave	14,7	5.366	368	134.138
Tovni junci	2,5	913	63	22.813
Tovne svinje	9,9	3.614	297	108.405
Međuzbroj:	27,1	9.893	728	265.356

Silažni kukuruz	1,1	392	204	74.448
Ukupno:	28,2	10.285	932	339.804

MIKROBIOLOGIJA I BIOKEMIJA

PROIZVODNJE BIOPLINA U BIOREAKTORU

Biotehnološki proces fermentacije vrlo je kompleksan.

On se odvija u 4 faze:

- **Hidroliza**
- **Acidogeneza**
- **Acetogeneza**
- **Metanizacija**

Gledajući na faze proces se odvija u jednom reaktoru (sve 4 faze) ili u dva reaktora u nizu (1. reaktor: faze 1+2) i (2. reaktor: faze 3+4)

Sve 4 faze međusobno su u velikoj mjeri međuzavisne. U fazi hidrolize exoenzimi anaerobnih bakterija kidaju velike organske molekule celuloze, proteina i masti u monomere (šećere, aminokiseline, masne kiseline i glicerine), koji su rastopivi u vodi.

Hidroliza ugljikohidrata događa se nekoliko sati, proteina nekoliko

MIKROBIOLOGIJA I BIOKEMIJA

PROIZVODNJE BIOPLINA U BIOREAKTORU

dana, a ona lignina i lignoceluloze odvija se vrlo sporo i samo djelomično. Anaerobni mikroorganizmi u ovoj fazi troše kisik otopljen u vodi, čime smanjuju količinu oksidacijskih reagensa u bioreaktoru (kisika, sulfata, nitrata i nitrata).

Većina acidogenih mikroorganizama učestvuje u 1. i 2. fazi. U fazi acidogeneze dolazi do degradacije šećera, amino- i masnih kiselina i glicerina. Nastaju jednostavnije organske molekule kiselina, alkohola, te vodik i ugljični dioksid.

Rezultat rada acidogenih mikroorganizama je supstrat, čiju degradaciju nastavljaju homoacetogene bakterije. Te bakterije stvaraju ugljičnu kiselinu, alkohole i acetate, gdje se oslobađaju molekule CO_2 i H_2 . Međutim, povećana koncentracija H_2 djeluje kao inhibitor za acetogene bakterije, koje onda moraju živjeti u simbiozi sa metanogenim bakterijama, koje za život i rast trebaju upravo H_2 . Metanogenska faza sadrži tri tipa supstrata, kao što su CO_2 -tip, metilni-tip CH_3OH i acetatni tip CH_3COO^- .

MIKROBIOLOGIJA I BIOKEMIJA

PROIZVODNJE BIOPLINA U BIOREAKTORU

Metanogenom degradacijom nastaje metan (CH_4), a oslobađaju se voda i CO_2 .

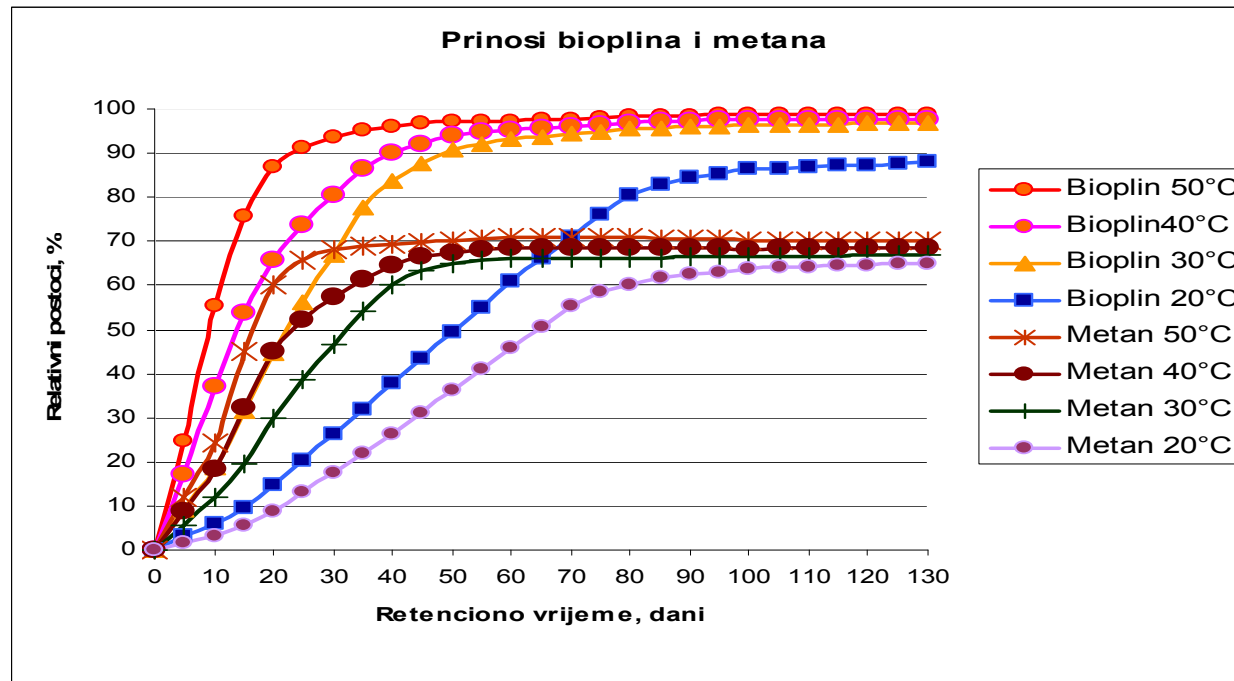
Mikrobiološki procesi vrlo su osjetljivi na procesne parametre, tako da proizvodnja bioplina može varirati u vrlo širokim granicama, pa čak se i zaustaviti u slučaju ako se ne održavaju optimalni uvjeti. Procesni parametri su brojni. Navedimo najvažnije (vidi tablicu).

Parametar	Hidroliza acidogeneza	Metanizacija
Temperatura	25-35°C	Mezofilni 32-42°C
pH vrijednost	5,2-6,3	6,7-7,5
C:N omjer	10-45	20-30
Sadržaj oST	<40%	<30%
Redox potencijal	+400 do -300mV	-250mV
Tražen omjer C:N:P:S	500:15:5:3	300:15:5:3
Elementi u tragovima	Nema zahtjeva	Bitni elementi: Ni, Co, Mo, Se

Količine bioplina u zavisnosti od radne temperature i perioda razgradnje

Procesi anaerobnog truljenja:

- Psihrofilni (10 – 20°C); vrijeme 90% - razgradnje 90 d
- Mezofilni (30 – 40°C); vrijeme 90% - razgradnje 30 d
- Termofilni (50 – 60°C); vrijeme 90% - razgradnje 10 d



Sastav bioplina iz poljoprivrede

Volumni sastav bioplina:

•Metan CH ₄	55 - 65% (Prir.plin 87-98%)
•Ugljični dioksid CO ₂	25 - 45%
•Sumporovodik H ₂ S	0 - 0,5%
•Amonijak NH ₃	0 - 0,05%
•Vodene pare	1 - 5%
•Dušik N ₂	0 - 5%
•Silikati	0 - 50mg/m ³ b.pl.

Pred upotrebom u motorima ili plinskim turbinama bioplin treba očistiti od štetnih primjesa, što uključuje prije svega:

- Ugljični dioksid
- Sumporovodik
- Vodenu paru

ENERGETSKI EKVIVALENTI PROIZVEDENOG KOGENERACIJSKOG GORIVA (BIOPLINA)

8000 h/a, <P>=85%	100 kW_e 100%=28,2 t/d			200 kW_e 100%=33,1 t/d		
Sastav supstrata	%	MWh/d	MWh/a	%	MWh/d	MWh/a
Gnoj muznih krava	52,0%	2,21	805	44,4%	2,21	805
Gnoj tovne junadi	8,9%	0,38	137	7,6%	0,38	137
Gnoj tovnih svinja	35,1%	1,78	651	29,9%	1,78	651
Silažni kukuruz	3,9%	1,23	447	18,1%	6,81	2487
UKUPNO:	100%	5,60	2040	100%	11,2	4080

ENERGETSKE POTREBE KORISNIKA /1/

1. FARMA MUZNIH KRAVA I JUNADI

- Električne muzilice
- Pumpe za mlijeko
- Rasvjeta

2. MLJEKARA (PROIZVODNJA SIRA)

- Procesna para za pasterizaciju mlijeka (7000 l/d)
- Hlađenje mlijeka (ako se sir proizvodi svaki drugi dan)
- Grijanje sirutke (do 85°C)
- Hlađenje sira (1000 kg/d na 4°C)
- Grijanje i klimatizacija pogona Mljekare
- PTV za pranje prostora mljekare i tuširanje radnika
- Električna energija za rasvjetu, električne aparate i opremu

ENERGETSKE POTREBE KORISNIKA /2/

3. UGOSTITELJSKI OBJEKT

- Grijanje i klimatizacija prizemlja i kata (2 × 410m²)
- STV za restoran i smještajne kapacitete
- Električna energija za električne uređaje i rasvjetu

4. BIOPLINSKO POSTROJENJE

- Električni Manipulatori i elektro-mehaničke miješalice
- Sušara za kukuruz, ventilatori u silosu i mlin
- Grijanje mezofilnog digestora (35-37°C)
- Ostala električna oprema

5. STAKLENIK

- Grijanje
- Doprema CO₂

6. APSORPCIONA HLADNJAČA

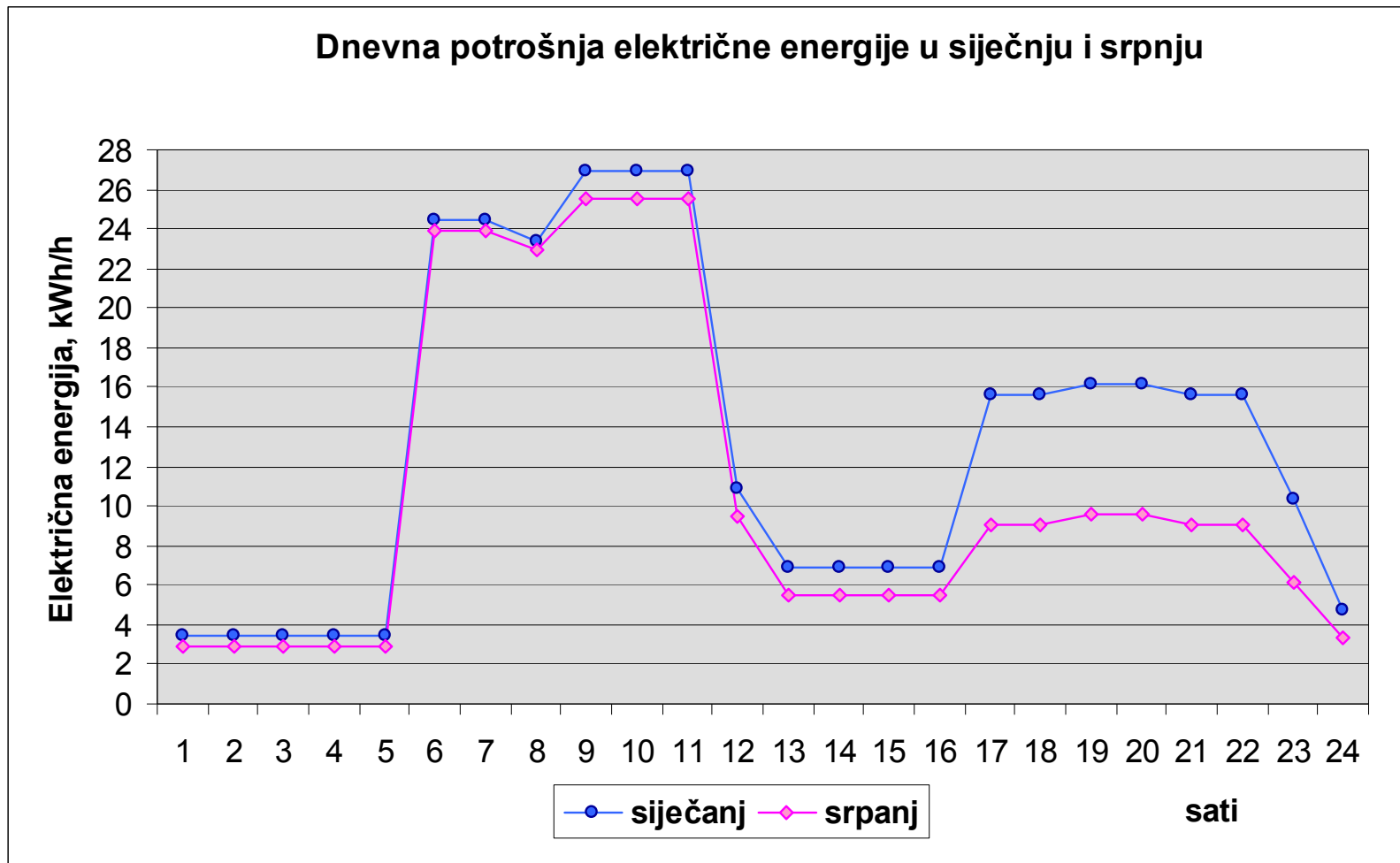
ELEKTRIČNE POTREBE

Mjesečni prosjeci procijenjenih satnih električnih potreba za siječanj i srpanj:

Struktura električne potrošnje:

- Muzilice
- Pumpe za mlijeko
- Električni kompresori, pumpe i motori
- Grijači sušare, ventilatori u silosu i pogon mlina
- Mehaničke miješalice u digestoru
- Kompresor za bioplin
- Unutarnja i vanjska rasvjeta
- Kuhinja, restoran, sobe,...

ELEKTRIČNE POTREBE



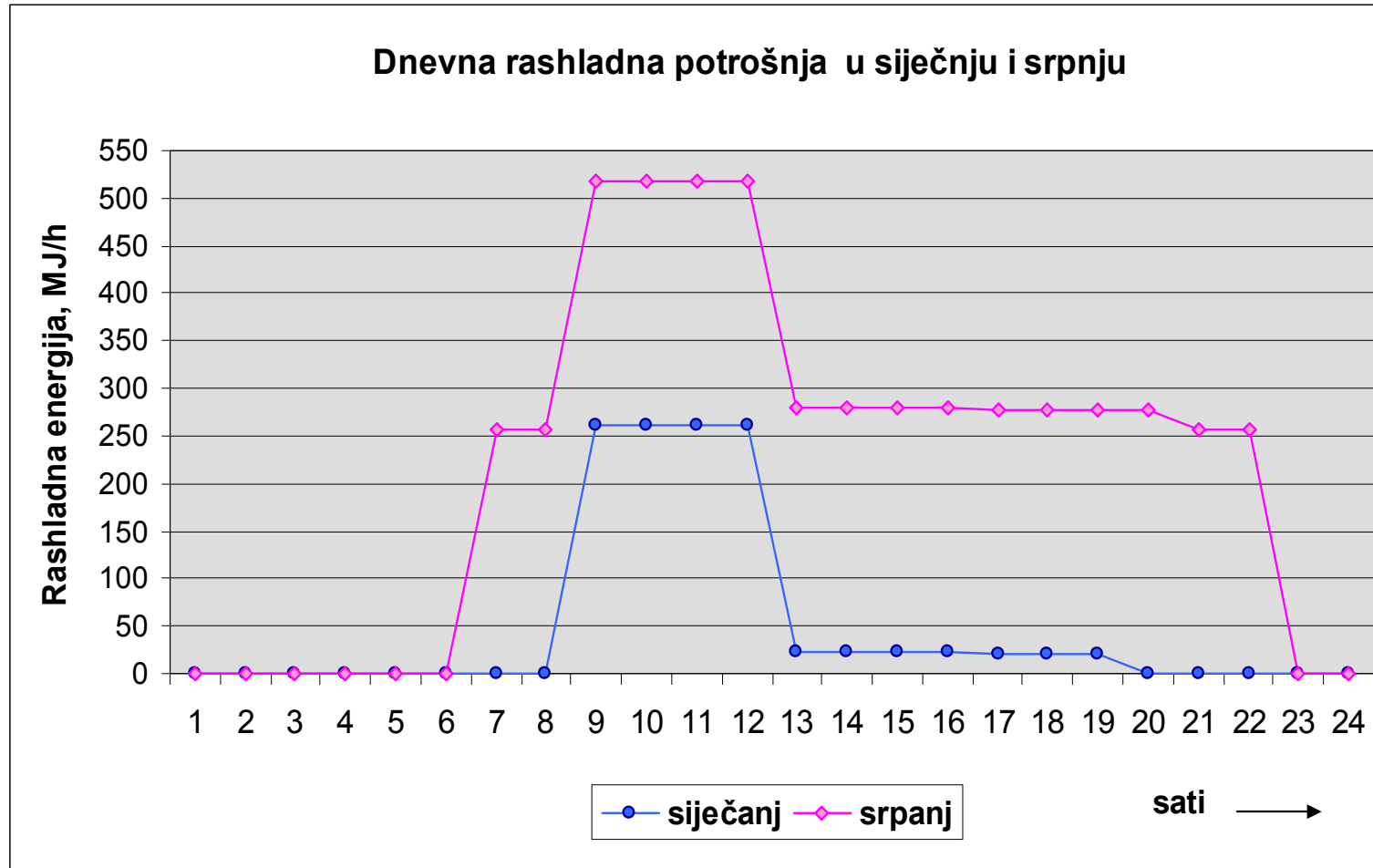
RASHLADNE POTREBE

Mjesečni prosjeci procijenjenih dnevnih rashladnih potreba za siječanj i srpanj:

Struktura rashladne potrošnje:

- Hlađenje mlijeka
- Hlađenje sirutke
- Hlađenje sira
- Klimatizacija ugostiteljskog objekta

DNEVNA RASHLADNA POTROŠNJA



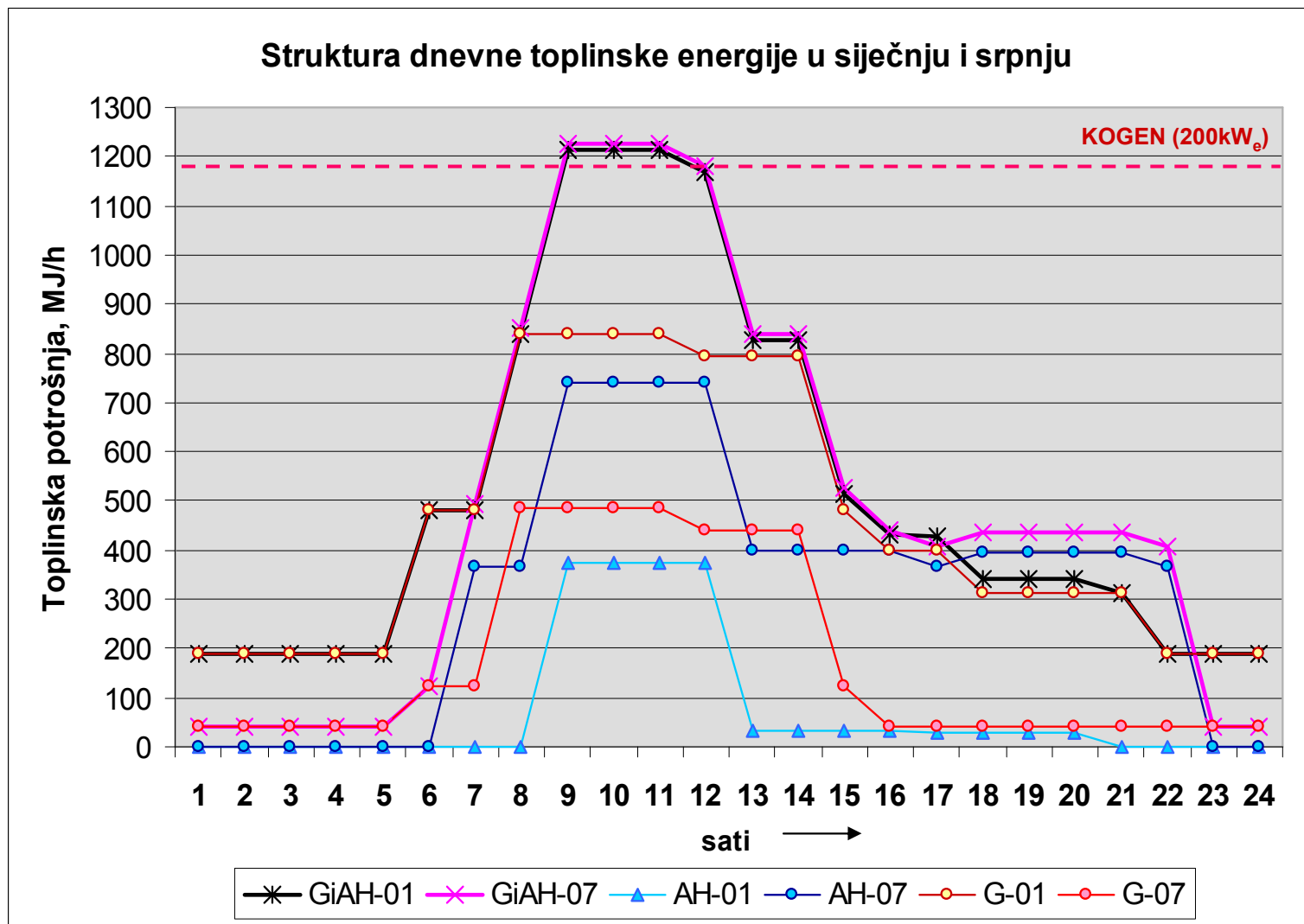
TOPLINSKE POTREBE

Mjesečni prosjeci procijenjenih dnevnih toplinskih potreba za siječanj i srpanj:

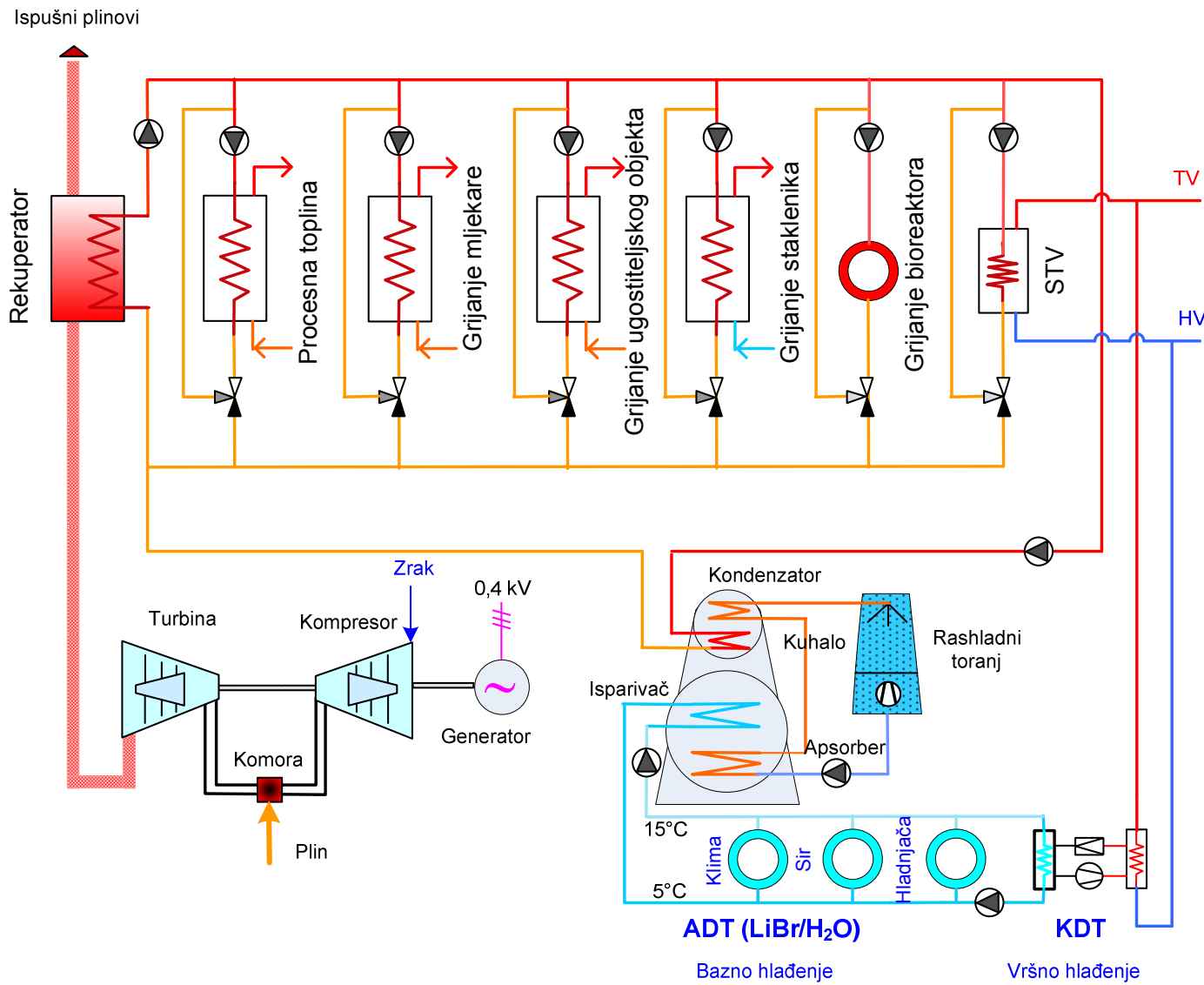
Struktura toplinske potrošnje:

- Pasteriziranje mlijeka
- Grijanje sirutke
- PTV za pranje prostorija mljekare i tuširanje zaposlenih
- Grijanje prostorija mljekare
- Grijanje mezofilnog digestora
- Grijanje ugostiteljskog objekta
- STV za potrebe ugostiteljskog objekta

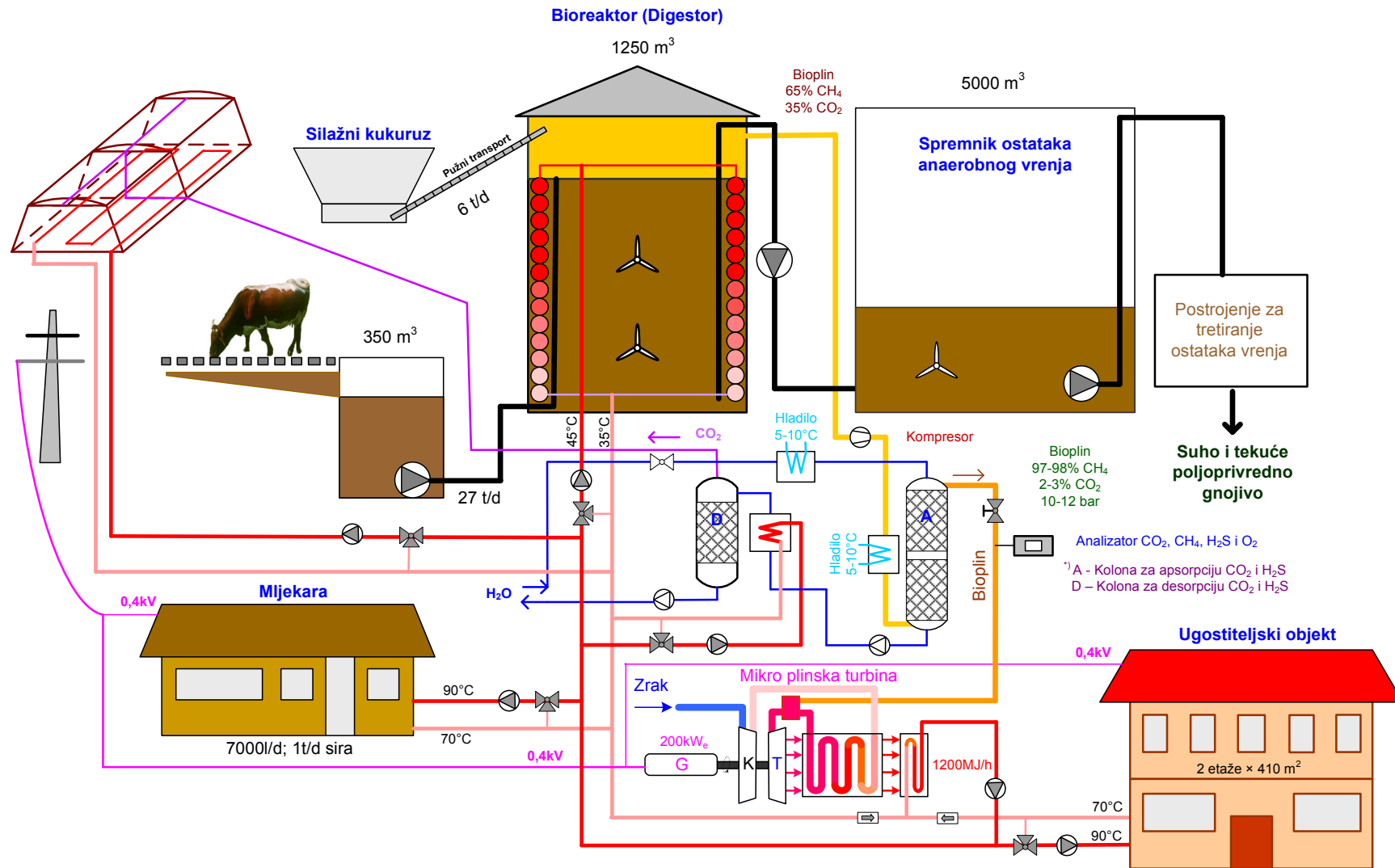
DNEVNA TOPLINSKA POTROŠNJA



ENERGETIKA NA FARMI

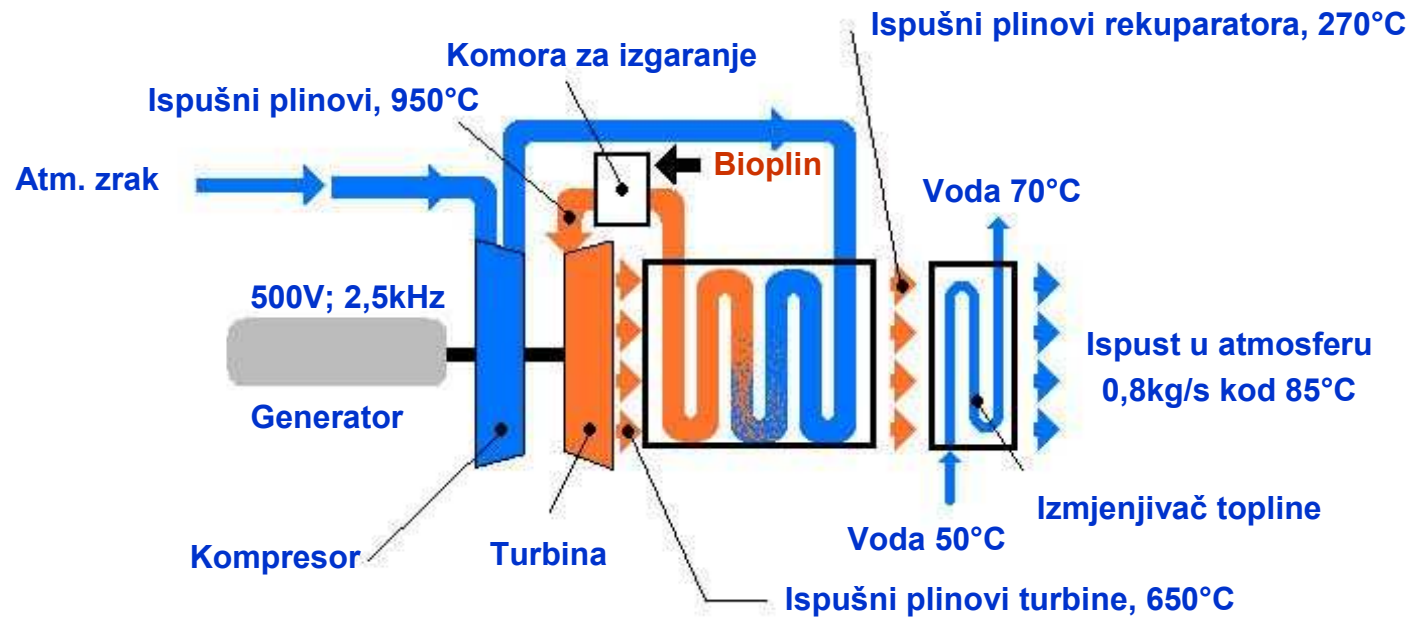


200kW_e BIOLINSKO POSTROJENJE



TURBEC T100 MIKROPLINSKA TURBINA

FUNKCIONALNA SHEMA



ENERGETSKO POSTROJENJE

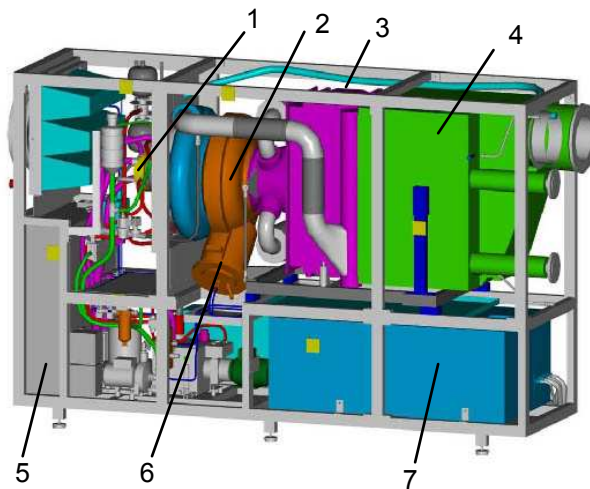
Plinski diesel motor

Učin [kW_e]	>150
Ulaganja [€/kW _e]	~ 1000
Troškovi održavanja	niski
Stupanj el.pretvorbe	~ 35%
Temp.rashladne vode	110°C
Broj okretaja u minuti	1500
Stupanj kompresije	20:1
Upravljanje P_{el}/P_t	nemoguće
Radni vijek	srednji
Buka	visoka
Emisije NO _x	visoke
Zamjensko gorivo	LPG
Min.ogrj.vrijednost	srednja

Mikroplinska turbina

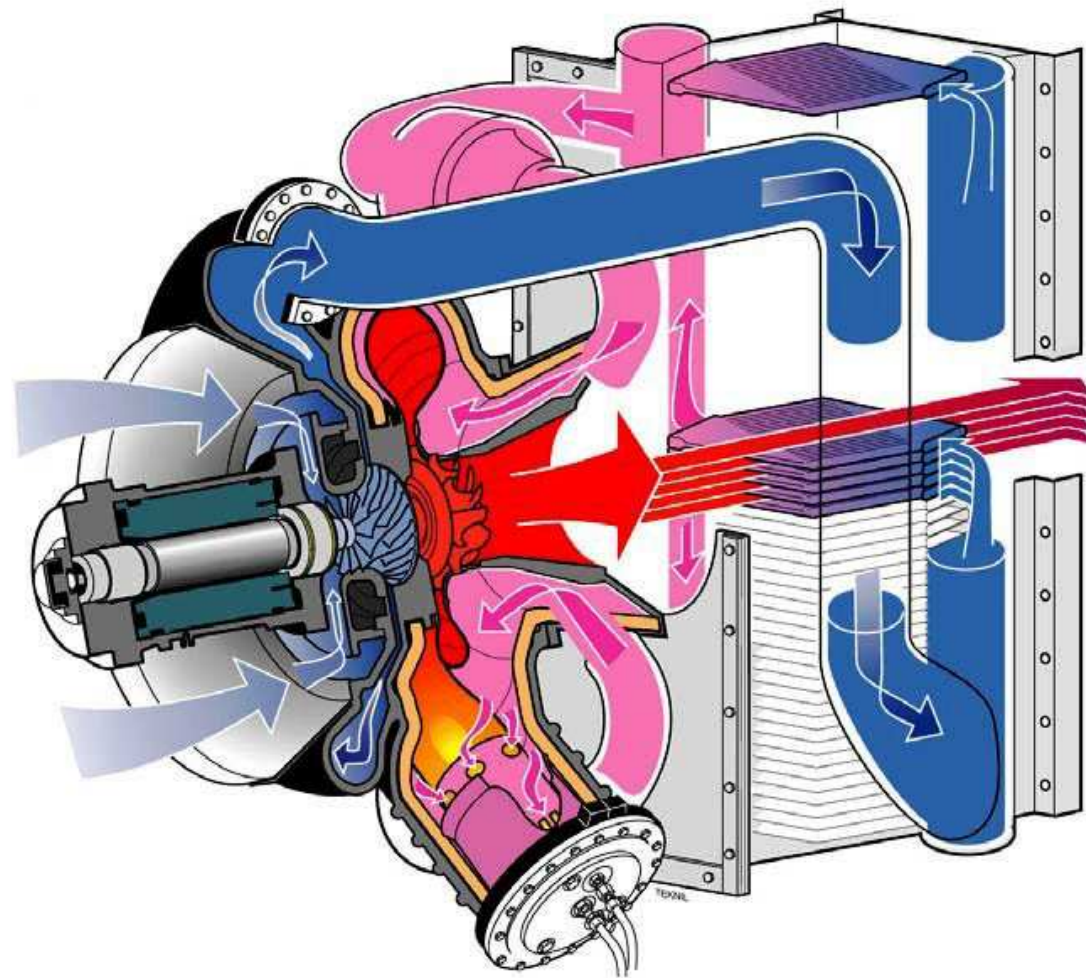
Učin [kW_e]	30 - 150
Ulaganja [€/kW _e]	~ 750
Troškovi održavanja	vrlo niski
Stupanj el.pretvorbe	25 - 30%
Temp.rashladne vode	300-500°C
Broj okretaja u minuti	100.000
Stupanj kompresije	5:1
Upravljanje P_{el}/P_t	izvrsno
Radni vijek	dugi
Buka	bešumno
Emisije NO _x	niske
Zamjensko gorivo	NG, lož.ulje
Min.ogrj.vrijednost	vrlo niska

IZGLED T100 TURBEC MIKROTURBINE



1. Generator
2. Plinska turbina
3. Rekuperator
4. Izmjenjivač topline izlaznih plinova
5. Sistem za upravljanje
6. Komora za izgaranje
7. Elektronika jake struje

T100 TURBEC MIKROTURBINA



EKONOMIJA BIOPLINSKOG POSTROJENJA

1. ULAGANJA		
Građevinski radovi	1.711.537	kn
Tehnološka oprema	1.141.024	kn
Postrojenje za uklanjanje CO ₂ i H ₂ S	2.282.049	kn
Plinska mikroturbina	941.345	kn
UKUPNA ULAGANJA:	6.075.955	kn
2. GODIŠNJI TROŠKOVI		
Amortizacija	663.220	kn/god
Troškovi financiranja	364.557	kn/god
Troškovi održavanja	179.273	kn/god
Troškovi energije + rezervna sredstva	983.116	kn/god
UKUPNI GODIŠNJI TROŠKOVI:	2.190.166	kn/god
3. GODIŠNJI PRIHODI		
Prodaja električne energije	2.030.901	kn/god
Prodaja toplinske energije	370.141	kn/god
Opcija: Prodaja toplinskih viškova	413.679	kn/god
Prodaja gnojiva	162.494	kn/god
Iznajmljivanje prostora hladnjače	73.000	kn/god
Stakleničke proizvodnja	25.000	kn/god
Seoski turizam	203.040	kn/god
UKUPNI GODIŠNJI PRIHODI:	3.278.255	kn/god
PRIHODI BEZ OPCIJE:	2.864.576	kn/god
4. GODIŠNJA DOBIT		
UKUPNO:	1.088.089	kn/god
UKUPNO BEZ OPCIJE:	674.410	kn/god

ZAKLJUČCI I PREPORUKE /1/

- Bioplin neće dramatično promijeniti strukturu energetske izvora, ali će značajno doprinijeti higijeni okoline uklanjajući odbačene organske tvari izložene truljenju, kod čega će se dio zarobljene primarne energije vratiti, smanjujući pritom štetne emisije stakleničkih plinova.
- Iako ulaganja u biopliniska postrojenja zahtijevaju velika početna ulaganja, povratak ulaganja treba očekivati u rokovima koji su kraći od 6-8 godina.
- Biopliniska postrojenja su tipični decentralizirani izvori energije koji stoje na raspolaganju lokalnim poduzetnicima, koji sve svoje toplinske, rashladne i električne potrebe mogu pokriti iz vlastitih izvora, koje ne treba uvoziti, ne podliježu eskalaciji cijena i ne treba ih plaćati. Tako poduzetnici ostaju konkurentni na tržištu.
- Bioplin nastaje razgradnjom organskih tvari, koju vrše stotine vrsta i podvrsta različitih mikroorganizama, koje dostižu koncentracije 10^8 - 10^9 /ml. supstrata. Količine bioplina vitalno ovise od mikrobioloških, kemijskih i fizikalnih uvjeta koji vladaju unutar supstrata u bioreaktoru.

ZAKLJUČCI I PREPORUKE /2/

Proizvodnja bioplina tako zavisi od brojnih parametara, koje trebaju svakodnevno kontrolirati stručne osobe, koje poznaju organsku kemiju i biotehnologiju. Navedimo samo neke procesne parametre:

- Neprisutnost zraka i svijetla
- Temperatura fermentacije
- Specifična površina čestica supstrata
- Stupanj razgrađenosti
- Intenzivnost potpunog miješanja supstrata
- Postotak oST u supstratu
- pH vrijednost (koncentracija iona $H^+ = 10^{-pH}$ u mol/ml)
- Redox potencijal (redukcija oksidacije)
- Stupanj prisutnosti pjene i drozge
- Prisutnost inhibitora za pojedine vrste acetogenih bakterija

ZAKLJUČCI I PREPORUKE /3/

Bioplin, kao i ostali OIE, značajan je doprinos novoj energetskej viziji RH, gdje najprije energetska učinkovitost (trigeneracija kod energetske pretvorbe, bez gubitaka u prijenosu, optimalan energetski miks na strani potrošača) i diverzifikacija izvora (supstitucija NIE) donose prije svega smanjenje potrošnje fosilnih goriva i manju ovisnost o uvozu energije i energenata, ali i znatno bolju zaštitu okoliša i brojna nova radna mjesta u proizvodnim zanimanjima. Posljedica – održiv razvoj poljoprivrede na selu!

U godinama gospodarske recesije treba očekivati, da će bioplin i biomasa, zajedno sa ostalim OIE ponuditi svojevrsan “New Deal” hrvatskim razvojno-obrazovnim organizacijama i institucijama, projektantima, proizvođačima opreme i serviserima na dobrobit poduzetnika i svih zaposlenika u sektoru poljoprivrede i šumarstva.

Hvala na pažnji!